

Документ подписан простой электронной подписью

Информация о владельце:

ФИО: Комин Андрей Эдуардович

Должность: ректор

Дата подписания: 31.10.2021 16:59:22

Уникальный программный ключ:

f6c6d686f0c899fdf76a1ed8b448452ab8cac6fb1af6547b0d40c0f1b0c60ae2

МИНИСТЕРСТВО СЕЛЬСКОГО ХОЗЯЙСТВА
РОССИЙСКОЙ ФЕДЕРАЦИИ
ФЕДЕРАЛЬНОЕ ГОСУДАРСТВЕННОЕ БЮДЖЕТНОЕ
ОБРАЗОВАТЕЛЬНОЕ УЧРЕЖДЕНИЕ
ВЫСШЕГО ОБРАЗОВАНИЯ

«ПРИМОРСКАЯ ГОСУДАРСТВЕННАЯ СЕЛЬСКОХОЗЯЙСТВЕННАЯ АКАДЕМИЯ»
ИНЖЕНЕРНО - ТЕХНОЛОГИЧЕСКИЙ ИНСТИТУТ

М.С. Шапарь

«ВОЗОБНОВЛЯЕМЫЕ ИСТОЧНИКИ ЭНЕРГИИ»

УЧЕБНОЕ ПОСОБИЕ

для обучающихся 1 курса очного и заочного обучения
направления подготовки 35.04.06 Агроинженерия

Уссурийск, 2020

Составитель: Шапарь М.С., канд. техн. наук, доцент Инженерно-технологического института

Рецензенты: Д.А. Ломоносов, канд. техн. наук, доцент Инженерно-технологического института

Учебное пособие по возобновляемым источникам энергии: учебное пособие для обучающихся очного и заочного обучения направления подготовки 35.04.06 - «Агроинженерия» / сост.: М.С. Шапарь; ФГБОУ ВО «Приморская ГСХА». – Уссурийск, 2020 г. – 293 с.

Учебное пособие составлено в соответствии с программой дисциплины «Возобновляемые источники энергии» для направления подготовки 35.04.06 - «Агроинженерия».

В учебном пособии представлена информация, связанная с изучением частных методик экспериментального исследования сельскохозяйственной техники.

Печатается по решению методического совета ФГБОУ ВО «Приморская государственная сельскохозяйственная академия»

СПИСОК СОКРАЩЕНИЙ

АОТЭС – арктическая океаническая тепловая электрическая станция
АЭС – атомная электрическая станция
ВК – ветроколесо
ВНП – валовый национальный продукт
ВЭР – вторичные энергоресурсы
ВЭС – ветровая электрическая станция
ВЭУ – ветровая электроустановка
ГАЭС – гидроаккумулирующие станции
ГеоТЭС – геотермальная тепловая электрическая станция
ГРЭС – городская районная электрическая станция
ГТС – геотермальная тепловая станция
ГТУ – газотурбинная установка
ГЭС – гидроэлектростанция
ДГУ – детандер-генераторные установки
ДЭС – дизельная электрическая станция
КПД – коэффициент полезного действия
КУ – котлы утилизаторы
МГЭС – малые гидроэлектростанции
МНИЭ – Министерство нетрадиционных источников энергии
МПЦ – многократная принудительная циркуляция
МЭА – Международная энергетическая ассоциация
НВИЭ – нетрадиционные и возобновляемые источники энергии
НИОКР – научно-исследовательские и опытно-конструкторские работы
ОТЭС – океаническая тепловая электрическая станция
ОЦР – органический цикл Ранкина
ОЭСР – организации экономического сотрудничества и развития
ПВС – пароводяная смесь
ПДК – предельно-допустимая концентрация
ПЭС – приливная электрическая станция
РТ – рабочее тело
СЭС – солнечная электрическая станция
ТЭК – топливно-энергетический комплекс
ТЭО – технико-экономическое обоснование
ТЭР – топливно-энергетические ресурсы
ТЭС – тепловая электрическая станция
ТЭЦ – тепловая электроцентраль
ФЭЦ – Федеральным центром малой и нетрадиционной энергетики
ЭДС – электродвижущая сила
ОТЕС – Ocean Thermal Energy Conversion

ВВЕДЕНИЕ

Энергия – не только одно из обсуждаемых сегодня понятий; помимо своего основного физического (а в более широком смысле – естественнонаучного) содержания, оно имеет многочисленные экономические, технические, политические и иные аспекты.

Человечеству нужна энергия, причем потребности в ней увеличиваются с каждым годом. Вместе с тем запасы традиционных природных топлив (нефти, угля, газа и др.) конечны. Ограничены также и запасы ядерного топлива – урана и тория, из которого можно получать в реакторах-размножителях плутоний. Практически неисчерпаемы запасы термоядерного топлива – водорода, однако управляемые термоядерные реакции пока не освоены и неизвестно, когда они будут использованы для промышленного получения энергии в чистом виде, т. е. без участия в этом процессе реакторов деления. Остаются два пути: ресурсосбережение и использование нетрадиционных возобновляемых источников энергии.

Помимо этого, энергетика является одним из главных загрязнителей воздуха. Электростанции, работающие на традиционных видах топлива, вносят до 30 % объема вредных выбросов атмосферы, загрязняют землю и воду продуктами сгорания и сточными водами. Выделяющиеся газы в значительной степени связаны с парниковым эффектом, катастрофические последствия которого мировое сообщество пытается предотвратить сегодня с помощью механизмов Киотского протокола.

К новым формам первичной энергии в первую очередь относятся: солнечная и геотермальная энергия, приливная, атомная, энергия ветра и энергия волн. В отличие от ископаемых топлив эти формы энергии не ограничены геологически накопленными запасами (если атомную энергию рассматривать вместе с термоядерной). Это означает, что их использование и потребление не ведет к неизбежному исчерпанию запасов.

Предлагаемый курс «Нетрадиционные и возобновляемые источники энергии» предоставляет необходимую информацию по проблемам энергетики, не связанной с сжиганием топлива.

Хозяйственная деятельность человека сопряжена с расходом громадного количества органического топлива, накопленного природой за миллионы лет эволюции. Значительную часть потребляемых в мире топливно-энергетических ресурсов использует энергетика – базовая отрасль современной экономики.

Сжигание органического топлива приводит к опасным экологическим последствиям: загрязнению атмосферы диоксидом серы, оксидами азота, несгоревшими углеводородами, золой и сажой. Выбросы углекис-

слоты или диоксида углерода CO_2 приводят к парниковому эффекту, потеплению климата планеты и повышению уровня Мирового океана с затоплением прибрежных участков суши. Проблема усугубляется вырубкой леса – основного переработчика углекислого газа в атмосфере Земли.

Альтернативой сжиганию органического топлива считается атомная энергетика. Во Франции более 70 % потребляемой электроэнергии производится на АЭС, в Бельгии – около 60 % (в России – 15 %). Ядерное топливо, применяемое в широко распространенных реакторах на тепловых нейтронах, – это уран. Он тоже исчерпаем. Кроме этого, не до конца решена проблема хранения и переработки радиоактивной отработавшего ядерного топлива.

Наука работает над освоением термоядерной энергии синтеза легких элементов, что дало бы человечеству неограниченные энергоресурсы. Сырьем для этого синтеза является дейтерий – нуклид водорода с атомной массой 2. В природе на каждые 10 000 атомов обычного водорода приходится один атом дейтерия; энергия дейтерия, содержащегося в одном литре воды, эквивалентна 300 литрам бензина. Запасы дейтерия в океане громадны. Однако до настоящего времени реакция термоядерного синтеза эффективно реализована только в водородной бомбе. Для осуществления этой реакции необходимы очень высокие температуры – сотни миллионов градусов, что пока не позволяет применить управляемый термоядерный синтез в энергетике. Международным консорциумом с участием российских ученых и инженеров разрабатываются энергетические установки с управляемым термоядерным синтезом, однако трудно ожидать успешного завершения этих работ в ближайшие годы.

В традиционной энергетике заметную роль играют гидроэлектростанции. В России до 18 % электроэнергии производится на ГЭС (в Германии – около 1 %). Гидростанции работают на возобновляемом энергоносителе – убыль воды в водохранилище восполняется атмосферными осадками. В Советском Союзе построены крупные ГЭС на полноводных реках – Волге, Енисее, Ангаре. ГЭС особенно эффективны на реках с большим расходом воды и при больших перепадах высот (напорах). В равнинных местностях, например в Поволжье, их строительство приводит к затоплению водохранилищами больших площадей земли, которые таким образом выводятся из хозяйственного землепользования (поэтому так мала доля ГЭС в энергетике густонаселенной Западной Европы).

Строительство крупных ГЭС влечет ряд неблагоприятных экологических последствий. Высокие плотины вызывают подъем уровня воды в водохранилище, что приводит к заболачиванию берегов. В местах с сухим климатом подъем грунтовых вод, выносящих на поверхность растворенные соли, способствует засолению почв. В стоячей воде водохранилища накапливаются взвешенные твердые частицы, происходит заиливание. При штормовых ветрах волнение поднимает ил в верхние слои, загрязнение воды губительно для рыбы. Неблагоприятно сказываются на речных живых организмах и попуски воды при пусках и остановках гидроагрегатов. Ледовый покров в водохранилищах вскрывается в среднем на две недели позже, чем это было в реке до строительства ГЭС, соответственно задерживаются сроки начала речной навигации. Наконец, накопление масс воды в водохранилище изменяет сложившееся за геологические эпохи равновесие в земной коре. Разрушение плотин при землетрясениях или по другим причинам чревато катастрофическими последствиями.

В связи с сокращением природных запасов традиционных энергоносителей (нефти и природного газа), ростом цен на них, возникновением экологических проблем мировая экономика все больше уделяет внимание поиску и освоению нетрадиционных и возобновляемых источников энергии (НВИЭ). Разрабатываются меры экономической поддержки НВИЭ: налоговые, кредитные и тарифные льготы, правовая поддержка, государственные программы развития.

Основной недостаток НВИЭ – низкие плотности энергии. Так, для ветровых, солнечных, геотермальных установок характерны плотности энергии менее 1 кВт/м^2 , тогда как в современных котлах и ядерных реакторах достигаются в тысячу раз большие плотности теплового потока. Соответственно нетрадиционные энергоустановки имеют значительные габариты, металлоемкость, занимают существенные площади по сравнению с действующими ТЭС, АЭС, котельными.

В России практическое применение НВИЭ отстает от мирового уровня. Основным препятствием для их освоения являются малые удельные мощности установок, высокие капитальные затраты, низкий уровень государственной поддержки. Рост инвестиций в это направление энергетики сдерживается пока отсутствием платежеспособного спроса. В ближайшем будущем доля НВИЭ в энергетическом балансе России, несомненно, будет увеличиваться.

1. ТРАДИЦИОННЫЕ И НЕТРАДИЦИОННЫЕ ИСТОЧНИКИ ЭНЕРГИИ

1.1. Традиционные источники энергии

Научно-технический прогресс невозможен без развития энергетики, электрификации. Человечеству нужна энергия, причем потребности в ней увеличиваются с каждым годом. Вместе с тем запасы традиционных природных топлив (нефти, угля, газа и др.) конечны, как и запасы ядерного топлива – урана и тория, из которого можно получать в реакторах-размножителях плутоний. Поэтому важно на сегодняшний день найти выгодные источники энергии, причем не только с учетом стоимости топлива и материалов, но и простоты конструкций, эксплуатации, необходимых для постройки станции и ее долговечности.

К традиционным источникам в первую очередь относятся: тепловая, атомная и энергия потока воды.

Российская энергетика сегодня – это более 600 тепловых, 100 гидравлических, 9 атомных электростанций, общая мощность которых по составляет более 210 млн кВт.

Тепловая электростанция (ТЭС) – электростанция, вырабатывающая электрическую энергию в результате преобразования тепловой энергии, выделяющейся при сжигании органического топлива.

Около 75 % всей электроэнергии России производится на тепловых электростанциях. Большинство российских городов снабжаются именно ТЭС, часто используются и ТЭЦ – теплоэлектроцентрали, производящие не только электроэнергию, но и тепло в виде горячей воды. Такая система является довольно-таки непрактичной т. к. в отличие от электрокабеля надежность теплотрасс чрезвычайно низка на больших расстояниях, эффективность централизованного теплоснабжения при передаче также значительно понижается. Подсчитано, что при протяженности теплотрасс более 20 км (типичная ситуация для большинства городов) установка электрического бойлера в отдельно стоящем доме становится экономически выгодна.

На тепловых электростанциях преобразуется химическая энергия топлива сначала в механическую, а затем – в электрическую.

Топливом для такой электростанции могут служить уголь, торф, газ, горючие сланцы, мазут. Тепловые электрические станции подразделяют на конденсационные (КЭС), предназначенные для выработки только электрической энергии, и теплоэлектроцентрали (ТЭЦ), производящие, кроме электрической, тепловую энергию в виде горячей воды

и пара. Крупные КЭС районного значения получили название государственных районных электростанций (ГРЭС).

Тепловые конденсационные электростанции имеют невысокий КПД, так как большая часть энергии теряется с отходящими топочными газами и охлаждающей водой конденсатора.

Сооружать КЭС выгодно в непосредственной близости от мест добычи топлива. При этом потребители электроэнергии могут находиться на значительном расстоянии от станции.

Теплоэлектроцентраль отличается от конденсационной станции установленной на ней специальной теплофикационной турбиной с отбором пара. На ТЭЦ одна часть пара полностью используется в турбине для выработки электроэнергии в генераторе и затем поступает в конденсатор, а другая, имеющая большую температуру и давление, отбирается от промежуточной ступени турбины и используется для теплоснабжения. Коэффициент полезного действия ТЭЦ достигает 60...70 %.

Такие станции строят обычно вблизи потребителей – промышленных предприятий или жилых массивов. Чаще всего они работают на привозном топливе.

Рассмотренные тепловые электростанции по виду основного теплового агрегата – паровой турбины – относятся к паротурбинным станциям. Значительно меньшее распространение получили тепловые станции с газотурбинными (ГТУ), парогазовыми (ПГУ) и дизельными установками.

Наиболее экономичными являются крупные тепловые паротурбинные электростанции. Большинство ТЭС нашей страны используют в качестве топлива угольную пыль. Для выработки 1 кВт·ч электроэнергии затрачивается несколько сот граммов угля. В паровом котле свыше 90 % выделяемой топливом энергии передается пару. В турбине кинетическая энергия струй пара передается ротору. Вал турбины жестко соединен с валом генератора.

Современные паровые турбины для ТЭС – весьма совершенные, быстроходные, высокоэкономичные машины с большим ресурсом работы. Их мощность в одновальном исполнении достигает 1 млн 200 тыс. кВт и это не является пределом. Такие машины всегда бывают многоступенчатыми, т. е. имеют обычно несколько десятков дисков с рабочими лопатками, и такое же количество перед каждым диском групп сопел, через которые протекает струя пара. Давление и температура пара постепенно снижаются.

По мнению ученых, в основе энергетики ближайшего будущего по-прежнему останется теплоэнергетика на невозобновляемых ресурсах, но структура ее изменится. Должно сократиться использование

нефти, существенно возрастет производство электроэнергии на атомных электростанциях. Начнется использование пока еще нетронутых гигантских запасов дешевых углей, например, в Кузнецком, Канско-Ачинском, Экибастузском бассейнах. Широко будет применяться природный газ, запасы которого в стране намного больше, чем в других странах.

К сожалению, запасы нефти, газа, угля отнюдь не бесконечны. Природе, чтобы создать эти запасы, потребовались миллионы лет, израсходованы они будут за сотни лет. Сегодня в мире стали всерьез задумываться над тем, как не допустить хищнического разграбления земных богатств. Ведь лишь при этом условии запасов топлива может хватить на века. К сожалению, многие нефтедобывающие страны живут сегодняшним днем. Они нещадно расходуют подаренные им природой нефтяные запасы.

Гидроэлектрическая станция, гидроэлектростанция (ГЭС) – комплекс сооружений и оборудования, посредством которых энергия потока воды преобразуется в электрическую энергию. ГЭС состоит из последовательной цепи гидротехнических сооружений, обеспечивающих необходимую концентрацию потока воды и создание напора, и энергетического оборудования, преобразующего энергию движущейся под напором воды в механическую энергию вращения, которая, в свою очередь, преобразуется в электрическую.

Напор ГЭС создается концентрацией падения реки на используемом участке плотиной, либо деривацией, либо плотиной и деривацией совместно. Основное энергетическое оборудование ГЭС размещается внутри здания ГЭС: в машинном зале электростанции – гидроагрегаты, вспомогательное оборудование, устройства автоматического управления и контроля; в центральном посту управления – пульт оператора-диспетчера или автооператора гидроэлектростанции. Повышающая трансформаторная подстанция размещается как внутри здания ГЭС, так и в отдельных зданиях или на открытых площадках. Распределительные устройства зачастую располагаются на открытой площадке. Здание ГЭС может быть разделено на секции с одним или несколькими агрегатами и вспомогательным оборудованием, отделённые от смежных частей здания. При здании ГЭС или внутри него создаётся монтажная площадка для сборки и ремонта различного оборудования и для вспомогательных операций по обслуживанию ГЭС.

По установленной мощности (в МВт) различают ГЭС мощные (свыше 250), средние (до 25) и малые (до 5). Мощность ГЭС зависит от напора (разности уровней верхнего и нижнего бьефа), расхода воды, используемого в гидротурбинах, и КПД гидроагрегата. По ряду причин

(вследствие, например, сезонных изменений уровня воды в водоёмах, непостоянства нагрузки энергосистемы, ремонта гидроагрегатов или гидротехнических сооружений и т. п.) напор и расход воды непрерывно меняются, а кроме того, меняется расход при регулировании мощности ГЭС. Различают годичный, недельный и суточный циклы режима работы ГЭС.

По максимально используемому напору ГЭС делятся на высоконапорные (более 60 м), средненапорные (от 25 до 60 м) и низконапорные (от 3 до 25 м). На равнинных реках напоры редко превышают 100 м, в горных условиях посредством плотины можно создавать напоры до 300 м и более, а с помощью деривации – до 1500 м. Классификация по напору приблизительно соответствует типам применяемого энергетического оборудования: на высоконапорных ГЭС применяют ковшовые и радиально-осевые турбины с металлическими спиральными камерами; на средненапорных – поворотлопастные и радиально-осевые турбины с железобетонными и металлическими спиральными камерами, на низконапорных – поворотлопастные турбины в железобетонных спиральных камерах, иногда горизонтальные турбины в капсулах или в открытых камерах. Подразделение ГЭС по используемому напору имеет приблизительный, условный характер.

По схеме использования водных ресурсов и концентрации напоров ГЭС обычно подразделяют на русловые, приплотинные, деривационные с напорной и безнапорной деривацией, смешанные, гидроаккумулирующие и приливные. В русловых и приплотинных ГЭС напор воды создаётся плотиной, перегораживающей реку и поднимающей уровень воды в верхнем бьефе. При этом неизбежно некоторое затопление долины реки. В случае сооружения двух плотин на том же участке реки площадь затопления уменьшается. На равнинных реках наибольшая экономически допустимая площадь затопления ограничивает высоту плотины. Русловые и приплотинные ГЭС строят и на равнинных многоводных реках, и на горных реках, в узких сжатых долинах.

К 1970 году всеми ГЭС мира производилось около 1000 млрд кВт·ч электроэнергии в год, причём начиная с 1960 года доля ГЭС в мировом производстве снижалась в среднем за год примерно на 0,7 %. Особенно быстро снижается доля ГЭС в общем производстве электроэнергии в ранее традиционно считавшихся «гидроэнергетическими» странах (Швейцария, Австрия, Финляндия, Япония, Канада, отчасти Франция), т. к. их экономический гидроэнергетический потенциал практически исчерпан.

Несмотря на снижение доли ГЭС в общей выработке, абсолютные значения производства электроэнергии и мощности ГЭС непрерывно растут вследствие строительства новых крупных электростанций.

Важнейшая особенность гидроэнергетических ресурсов по сравнению с топливно-энергетическими ресурсами – их непрерывная возобновляемость. Отсутствие потребности в топливе для ГЭС определяет низкую себестоимость вырабатываемой на ГЭС электроэнергии. Поэтому сооружению ГЭС, несмотря на значительные, удельные капиталовложения на 1 кВт установленной мощности и продолжительные сроки строительства, придавалось и придаётся большое значение, особенно когда это связано с размещением электроёмких производств.

Атомная электростанция (АЭС) – электростанция, в которой атомная (ядерная) энергия преобразуется в электрическую. Генератором энергии на АЭС является атомный реактор. Тепло, которое выделяется в реакторе в результате цепной реакции деления ядер некоторых тяжёлых элементов, затем так же, как и на обычных тепловых электростанциях (ТЭС), преобразуется в электроэнергию. В отличие от ТЭС, работающих на органическом топливе, АЭС работает на ядерном горючем (в основе ^{233}U , ^{235}U , ^{239}Pu). При делении 1 г изотопов урана или плутония высвобождается 22 500 кВт·ч, что эквивалентно энергии, содержащейся в 2800 кг условного топлива. Установлено, что мировые энергетические ресурсы ядерного горючего (уран, плутоний и др.) существенно превышают энергоресурсы природных запасов органического топлива (нефть, уголь, природный газ и др.). Это открывает широкие перспективы для удовлетворения быстро растущих потребностей в топливе. Кроме того, необходимо учитывать всё увеличивающийся объём потребления угля и нефти для технологических целей мировой химической промышленности, которая становится серьёзным конкурентом тепловых электростанций. Несмотря на открытие новых месторождений органического топлива и совершенствование способов его добычи, в мире наблюдается тенденция к относительному увеличению его стоимости. Это создаёт наиболее тяжёлые условия для стран, имеющих ограниченные запасы топлива органического происхождения. Очевидна необходимость быстрого развития атомной энергетики, которая уже занимает заметное место в энергетическом балансе ряда промышленных стран мира.

Наиболее часто на АЭС применяют 4 типа реакторов на тепловых нейтронах:

- водо-водяные с обычной водой в качестве замедлителя и теплоносителя;
- графито-водные с водяным теплоносителем и графитовым замедлителем;

- тяжеловодные с водяным теплоносителем и тяжёлой водой в качестве замедлителя;
- графито-газовые с газовым теплоносителем и графитовым замедлителем.

Выбор преимущественно применяемого типа реактора определяется главным образом накопленным опытом в реактороносители, а также наличием необходимого промышленного оборудования, сырьевых запасов и т. п. В России строят главным образом графито-водные и водо-водяные реакторы. На АЭС США наибольшее распространение получили водо-водяные реакторы. Графито-газовые реакторы применяются в Англии. В атомной энергетике Канады преобладают АЭС с тяжеловодными реакторами.

В зависимости от вида и агрегатного состояния теплоносителя создается тот или иной термодинамический цикл АЭС. Выбор верхней температурной границы термодинамического цикла определяется максимально допустимой температурой оболочек тепловыделяющих элементов (ТВЭЛ), содержащих ядерное горючее, допустимой температурой собственно ядерного горючего, а также свойствами теплоносителя, принятого для данного типа реактора. На АЭС тепловой реактор которой охлаждается водой, обычно пользуются низкотемпературными паровыми циклами. Реакторы с газовым теплоносителем позволяют применять относительно более экономичные циклы водяного пара с повышенным начальным давлением и температурой. Тепловая схема АЭС в этих двух случаях выполняется двухконтурной: в 1-м контуре циркулирует теплоноситель, 2-й контур – пароводяной. При реакторах с кипящим водяным или высокотемпературным газовым теплоносителем возможна одноконтурная тепловая АЭС. В кипящих реакторах вода кипит в активной зоне, полученная пароводяная смесь сепарируется, и насыщенный пар направляется или непосредственно в турбину, или предварительно возвращается в активную зону для перегрева.

В высокотемпературных графито-газовых реакторах возможно применение обычного газотурбинного цикла. Реактор, в этом случае, выполняет роль камеры сгорания.

При работе реактора концентрация делящихся изотопов в ядерном топливе постепенно уменьшается и топливо выгорает. Поэтому со временем их заменяют свежими. Ядерное горючее перезажухают с помощью механизмов и приспособлений с дистанционным управлением. Отработавшее топливо переносят в бассейн выдержки, а затем направляют на переработку.

К реактору и обслуживающим его системам относятся: собственно реактор с биологической защитой, теплообменники, насосы или га-

зодувные установки, осуществляющие циркуляцию теплоносителя; трубопроводы и арматура циркуляции контура; устройства для перезагрузки ядерного горючего; системы специальной вентиляции, аварийного расхолаживания и др.

В зависимости от конструктивного исполнения реакторы имеют отличительные особенности: в корпусных реакторах топливо и замедлитель расположены внутри корпуса, несущего полное давление теплоносителя; в канальных реакторах топливо, охлаждаемое теплоносителем, устанавливается в специальных трубах-каналах, пронизывающих замедлитель, заключённый в тонкостенный кожух. Такие реакторы применяются в России.

Наличие биологической защиты, систем специальной вентиляции и аварийного расхолаживания и службы дозиметрического контроля позволяет полностью обезопасить обслуживающий персонал АЭС от вредных воздействий радиоактивного облучения.

Оборудование машинного зала АЭС аналогично оборудованию машинного зала ТЭС. Отличительная особенность большинства АЭС – использование пара сравнительно низких параметров, насыщенного или слабо перегретого.

Экономичность АЭС определяется её основным техническим показателями: единичная мощность реактора, энергонапряжённость активной зоны, глубина выгорания ядерного горючего, коэффициента использования установленной мощности АЭС за год. С ростом мощности АЭС удельные капиталовложения снижаются более резко, чем это имеет место для ТЭС. В этом главная причина стремления к сооружению крупных АЭС с большой единичной мощностью блоков. Для экономики АЭС характерно, что доля топливной составляющей в себестоимости вырабатываемой электроэнергии – 30...40 % (на ТЭС – 60...70 %). Поэтому крупные АЭС наиболее распространены в промышленно развитых районах с ограниченными запасами обычного топлива, а АЭС небольшой мощности – в труднодоступных или отдалённых районах.

В большинстве промышленно развитых стран (Россия, США, Англия, Франция, Канада, ФРГ, Япония, Германия и др.) мощность действующих и строящихся АЭС доведена до десятков ГВт.

АЭС, являющиеся наиболее современным видом электростанций, имеют ряд существенных преимуществ перед другими видами электростанций: при нормальных условиях функционирования они абсолютно не загрязняют окружающую среду, не требуют привязки к источнику сырья и соответственно могут быть размещены практически везде, новые энергоблоки имеют мощность практически равную мощности средней ГЭС, однако коэффициент использования установленной мощности

на АЭС (80 %) значительно превышает этот показатель у ГЭС или ТЭС. Об экономичности и эффективности атомных электростанций может говорить тот факт, что из 1 кг урана можно получить столько же теплоты, сколько при сжигании примерно 3000 т каменного угля.

Значительных недостатков АЭС при нормальных условиях функционирования практически не имеют. Однако нельзя не заметить опасность АЭС при возможных форс-мажорных обстоятельствах: землетрясениях, ураганах, и т. п. – здесь старые модели энергоблоков представляют потенциальную опасность радиационного заражения территорий.

1.2. Нетрадиционные источники энергии

При существующем уровне научно-технического прогресса энергопотребление может быть покрыто лишь за счет использования органических топлив (уголь, нефть, газ), гидроэнергии и атомной энергии на основе тепловых нейтронов. Однако по результатам многочисленных исследований органическое топливо в недалеком будущем может удовлетворить запросы мировой энергетики только частично. Остальная часть энергопотребности может быть удовлетворена за счет других источников энергии – нетрадиционных и возобновляемых.

Возобновляемые источники энергии – это источники на основе постоянно существующих или периодически возникающих в окружающей среде потоков энергии. Возобновляемая энергия не является следствием целенаправленной деятельности человека, и в этом ее отличительный признак.

Невозобновляемые источники энергии – это природные запасы веществ и материалов, которые могут быть использованы человеком для производства энергии. Примером могут служить ядерное топливо, уголь, нефть, газ. Энергия невозобновляемых источников в отличие от возобновляемых находится в природе в связанном состоянии и высвобождается в результате целенаправленных действий человека.

В соответствии с резолюцией № 33/148 Генеральной Ассамблеи ООН (1978 г.) к нетрадиционным и возобновляемым источникам энергии относятся: солнечная, ветровая, геотермальная, энергия морских волн, приливов и океана, энергия биомассы, древесины, древесного угля, торфа, тяглового скота, сланцев, битуминозных песчаников и гидроэнергия больших и малых водотоков. Классификация НВИЭ представлена в табл. 1.1.

Таблица 1.1

Нетрадиционные и возобновляемые источники энергии

Источники первичной энергии	Естественное преобразование энергии	Техническое преобразование энергии	Вторичная потребляемая энергия
Земля	Геотермальное тепло Земли	Геотермальная электростанция	Электричество
Солнце	Испарение атмосферных осадков	Гидроэлектростанции (напорные и свободнопоточные)	
	Движение атмосферного воздуха	Ветроэнергетические установки	
	Морские течения	Морские электростанции	
	Движение волн	Волновые электростанции	
	Таяние льдов	Ледниковые электростанции	
	Фотосинтез	Электростанции на биомассе	
Фотоэлектричество			
Планеты	Приливы и отливы	Приливные электростанции	

Начиная с 90-х годов по инициативе ЮНЕСКО при поддержке государств-членов ООН и заинтересованных организаций проводятся мероприятия по продвижению идеи широкого использования возобновляемых источников.

Вопросы к главе 1

1. Понятие нетрадиционных и возобновляемых источников энергии.
2. Типы традиционных источников энергии.
3. Достоинства и недостатки различных типов традиционных источников.
4. Классификация тепловых электрических станций.
5. Классификация гидроэлектростанций.
6. Типы ядерных реакторов.
7. Перспективы использования возобновляемых источников энергии.

8. Понятие невозобновляемых источников энергии.
9. Классификация возобновляемых источников энергии, достоинства и недостатки.
10. Какие виды возобновляемых источников энергии актуальны применительно к условиям России?

2. ЗАПАСЫ И РЕСУРСЫ ИСТОЧНИКОВ ЭНЕРГИИ

2.1. Запасы энергоресурсов

На протяжении тысячелетий основными видами используемой человеком энергии были химическая энергия древесины, потенциальная энергия воды на плотинах, кинетическая энергия ветра и лучистая энергия солнечного света. Но в XIX веке главными источниками энергии стали ископаемые топлива: каменный уголь, нефть и природный газ.

Эти ископаемые энергоносители (уголь, нефть и природный газ) являются основными и в настоящее время. Разведанные и промышленные (т. е. допускающие экономически рентабельную разработку при данном уровне техники) запасы нефти представлены в табл. 2.1.

Таблица 2.1

Мировые запасы нефти (ориентировочные данные), млрд т

Регион	Разведанные запасы	Промышленные запасы
Ближний Восток	82	50
Страны СНГ	51	10
Африка	34	7,5
Латинская Америка	31	9,5
Дальний Восток и Океания	27	3
США	27	4
Китай	17	3
Канада	13	1
Западная Европа	3	3
Всего:	285	91

Запасы нефти и природного газа. Трудно точно рассчитать на сколько лет еще хватит запасов нефти. Если существующие тенденции сохранятся, то годовое потребление нефти в мире к 2018 году достигнет 3 млрд т. Даже допуская, что промышленные запасы существенно возрастут, геологи приходят к выводу, что к 2030 году будет исчерпано 80 % разведанных мировых запасов нефти.

Запасы угля оценить легче (данные табл. 2.2). Три четверти его мировых запасов, составляющих по приближенной оценке 10 трлн т, приходится на страны бывшего СССР, США и КНР.

Таблица 2.2

Мировые запасы каменного угля (ориентировочные данные), млрд т

Регион	Запасы
Страны СНГ	4400
США	1570
Китай	1570
Западная Европа	865
Океания	800
Африка	225
Азия (без стран СНГ и Китая)	185
Канада	65
Латинская Америка	60
Всего:	9740

Хотя угля на Земле гораздо больше, чем нефти и природного газа, его запасы не безграничны. В 1990-х годах мировое потребление угля составляло более 2,3 млрд т в год. В отличие от потребления нефти, потребление угля существенно увеличилось не только в развивающихся, но и в промышленно развитых странах. По существующим прогнозам запасов угля должно хватить еще на 420 лет. Но если потребление будет расти нынешними темпами, то его запасов не хватит и на 200 лет.

Разведанные запасы местных месторождений угля, нефти и газа в России составляют 8,7 млрд т усл. топл, торфа – 10 млрд т усл. топл.

Вероятным направлением выхода из энергетического кризиса может быть ядерная энергетика.

В 1995 более или менее достоверные мировые запасы урана оценивались в 1,5 млн т. Дополнительные ресурсы оценивались в 0,9 млн т. Крупнейшие из известных источников урана находятся в Северной Америке, Австралии, Бразилии и Южной Африке. Считается, что большими количествами урана обладают страны бывшего Советского Союза.

Огромные перспективы представляет собой использование реакторов-размножителей. Ядерный реактор-размножитель обладает чудесной способностью, вырабатывая энергию, в то же время производить еще и новое ядерное топливо. К тому же он работает на более распространенном изотопе урана ^{238}U (преобразуя его в делящийся материал плутоний). Считается, что при использовании реакторов-размножителей запасов урана хватит не менее чем на 6000 лет. По-видимому, это ценная альтернатива ядерным реакторам нынешнего поколения.

В последнее время очень актуальна тематика альтернативных источников энергии. Наиболее перспективным из них представляется солнечная энергия.

У солнечной энергии два основных преимущества. Во-первых, ее много и она относится к возобновляемым энергоресурсам: длительность существования Солнца оценивается приблизительно в 5 млрд лет. Во-вторых, ее использование не влечет за собой нежелательных экологических последствий.

Однако использованию солнечной энергии мешает ряд трудностей. Хотя полное количество этой энергии огромно, она неконтролируемо рассеивается. Чтобы получать большие количества энергии, требуются коллекторные поверхности большой площади. Кроме того, возникает проблема нестабильности энергоснабжения: солнце не всегда светит. Даже в пустынях, где преобладает безоблачная погода, день сменяется ночью. Следовательно, необходимы накопители солнечной энергии. И наконец, многие виды применения солнечной энергии еще как следует не апробированы и их экономическая рентабельность не доказана.

Другим перспективным альтернативным источником является геотермальная энергия. Геотермальная энергия, т. е. теплота недр Земли, уже используется в ряде стран, например в Исландии, России, Италии и Новой Зеландии. Земная кора толщиной 32...35 км значительно тоньше лежащего под ней слоя – мантии, простирающейся примерно на 2900 км к горячему жидкому ядру. Мантия является источником богатых газами огненно-жидких пород (магмы), которые извергаются действующими вулканами. Тепло выделяется в основном вследствие радиоактивного распада веществ в земном ядре. Температура и количество этого тепла столь велики, что оно вызывает плавление пород мантии. Горячие породы могут создавать тепловые «мешки» под поверхностью, в контакте с которыми вода нагревается и даже превращается в пар. Поскольку такие «мешки» обычно герметичны, горячая вода и пар часто оказываются под большим давлением, а температура этих сред превышает точку кипения воды на поверхности земли. Наибольшие геотермальные ресурсы сосредоточены в вулканических зонах по границам корковых плит.

Основным недостатком геотермальной энергии является то, что ее ресурсы локализованы и ограничены, если изыскания не показывают наличия значительных залежей горячей породы или возможности бурения скважин до мантии. Существенного вклада этого ресурса в энергетику можно ожидать только в локальных географических зонах.

Традиционным возобновляемым источником энергии является гидроэнергетика. Гидроэнергетика дает почти треть электроэнергии,

используемой во всем мире. Норвегия, где электроэнергии на душу населения больше, чем где-либо еще, живет почти исключительно гидроэнергией.

На гидроэлектростанциях (ГЭС) и гидроаккумулирующих электростанциях (ГАЭС) используется потенциальная энергия воды, накапливаемой с помощью плотин.

Гидроэнергия – один из самых дешевых и самых чистых энергоресурсов. Он возобновляем в том смысле, что водохранилища пополняются приточной речной и дождевой водой. Остается под вопросом целесообразность строительства ГЭС на равнинах.

Существуют приливные электростанции, в которых используется перепад уровней воды, образующийся во время прилива и отлива. Для этого отделяют прибрежный бассейн невысокой плотиной, которая задерживает приливную воду при отливе. Затем воду выпускают и она вращает гидротурбины.

Приливные электростанции могут быть ценным энергетическим подспорьем местного характера, но на Земле не так много подходящих мест для их строительства, чтобы они могли изменить общую энергетическую ситуацию.

Наиболее применимым альтернативным источником является ветроэнергетика. Исследования, проведенные Национальной научной организацией США и НАСА, показали, что в США значительные количества ветроэнергии можно получать в районе Великих озер, на Восточном побережье и особенно на цепочке Алеутских островов. Максимальная расчетная мощность ветровых электростанций в этих областях может обеспечить 12 % потребности США в электроэнергии.

Вероятным энергетическим ресурсом являются твердые отходы и биомасса. Примерно половину твердых отходов составляет вода. Легко собрать можно лишь 15 % мусора. Самое большее, что могут дать твердые отходы – это энергию, соответствующую примерно 3 % потребляемой нефти и 6 % природного газа. Следовательно, без радикальных улучшений в организации сбора твердых отходов они вряд ли дадут большой вклад в производство электроэнергии.

На биомассу – древесину и органические отходы – приходится около 14 % полного потребления энергии в мире. Биомасса – обычное бытовое топливо во многих развивающихся странах.

Были предложения выращивать растения (в том числе и лес) как источник энергии. Быстрорастущие водяные растения способны давать до 190 т сухого продукта с гектара в год. Такие продукты можно сжигать в качестве топлива или пускать на перегонку для получения жид-

ких или газообразных углеводородов. В Бразилии сахарный тростник был применен для производства спиртовых топлив, заменяющих бензин. Их стоимость ненамного превышает стоимость обычных ископаемых энергоносителей. При правильном ведении хозяйства такой энергоресурс может быть восполняемым. Необходимы дополнительные исследования, особенно быстрорастущих культур и их рентабельности с учетом затрат на сбор, транспортировку и размельчение.

Потенциальные возможности нетрадиционных и возобновляемых источников энергии составляют в год:

- энергии Солнца – 2300 млрд т усл. топл;
- энергии ветра – 26,7 млрд т усл. топл;
- энергии биомассы – 10 млрд т усл. топл;
- тепла Земли – 40000 млрд т усл. топл;
- энергии малых рек – 360 млрд т усл. топл;
- энергии морей и океанов – 30 млрд т усл. топл;
- энергии вторичных низкопотенциальных источников тепла – 530 млрд т усл. топл.

Разведанные запасы местных месторождений угля, нефти и газа в России составляют 8,7 млрд т усл. топл, торфа – 10 млрд т усл. топл.

На рис. 2.1 показано расположение наиболее значимых объектов нетрадиционной и возобновляемой энергетики на территории России.



Рис. 2.1. Расположение объектов нетрадиционной и возобновляемой энергетики на территории России

По имеющимся оценкам, технический потенциал ВИЭ в России составляет порядка 4,6 млрд т усл. топл в год, что превышает современный уровень энергопотребления России, составляющий около 1,2 млрд т усл. топл в год. Экономический потенциал НВИЭ определен в 270 млн т усл. топл в год, что составляет около 25 % от годового внутророссийского потребления. В настоящее время экономический потенциал ВИЭ существенно увеличился в связи с подорожанием традицион-

ного топлива и удешевлением оборудования возобновляемой энергетики за прошедшие годы.

Доля возобновляемой энергетики в производстве электроэнергии составила в 2002 г. около 0,5 % от общего производства или 4,2 млрд кВт·ч, а объем замещения органического топлива – около 1 % от общего потребления первичной энергии или около 10 млн т усл. топл в год. Оценки показывают, что к 2010 г. может быть осуществлен ввод в действие около 1000 МВт электрических и 1200 МВт тепловых мощностей на базе возобновляемых источников энергии при соответствующей государственной поддержке.

2.2. Политика России в области нетрадиционных и возобновляемых источников энергии

В конце августа 2003 г. Правительством России за номером № 1234-р была утверждена «Энергетическая стратегия России на период до 2020 г.». Одним из направлений данного документа является рассмотрение возможностей использования НВИЭ.

Стратегическими целями использования возобновляемых источников энергии и местных видов топлива являются:

- сокращение потребления невозобновляемых топливно-энергетических ресурсов;
- снижение экологической нагрузки от топливно-энергетического комплекса;
- обеспечение децентрализованных потребителей и регионов с дальним и сезонным завозом топлива;
- снижение расходов на дальнепривозное топливо.

Необходимость развития возобновляемой энергетики определяется ее ролью в решении следующих проблем:

- обеспечение устойчивого тепло- и электроснабжения населения и производства в зонах децентрализованного энергоснабжения, в первую очередь в районах Крайнего Севера и приравненных к ним территориях. Объем завоза топлива в эти районы составляет около 7 млн т нефтепродуктов и свыше 23 млн т угля;
- обеспечение гарантированного минимума энергоснабжения населения и производства в зонах централизованного энергоснабжения, испытывающих дефицит энергии, предотвращение ущерба от аварийных и ограничительных отключений;

- снижение вредных выбросов от энергетических установок в городах и населенных пунктах со сложной экологической обстановкой, а также в местах массового отдыха населения.

В последнее время растет интерес к нетрадиционной энергетике у региональных АО-Энерго и местных администраций.

Вопросы к главе 2

1. Типы ископаемых теплоносителей.
2. Запасы ископаемых теплоносителей.
3. Типы возобновляемых энергоресурсов.
4. Где в России целесообразно расположение объектов нетрадиционной и возобновляемой энергетики?
5. Динамика развития генерирующих мощностей на базе возобновляемых источников энергии.
6. Стратегические цели России по развитию и использованию нетрадиционных и возобновляемых источников энергии.
7. Политика России в области развития нетрадиционных и возобновляемых источников энергии.

3. ДИНАМИКА ПОТРЕБЛЕНИЯ ЭНЕРГОРЕСУРСОВ И РАЗВИТИЕ ЭНЕРГЕТИЧЕСКОГО ХОЗЯЙСТВА

Рождение энергетики произошло несколько миллионов лет тому назад, когда люди научились использовать огонь. Огонь давал им тепло и свет, был источником вдохновения и оптимизма, оружием против врагов и диких зверей, лечебным средством, помощником в земледелии, консервантом продуктов, технологическим средством и т. д.

На протяжении многих лет огонь поддерживался путем сжигания растительных энергоносителей (древесины, кустарников, камыша, травы, сухих водорослей и т. п.), а затем была обнаружена возможность использовать для поддержания огня ископаемые вещества: каменный уголь, нефть, сланцы, торф.

В современном мире производство и потребление энергии в стране принципиально характеризуют степень ее технологического развития, возможный уровень бытового раскрепощения человека, комфорта его жизни, а также защищенность среды его обитания. Суммарное производство энергоресурсов является существенным показателем, но не менее важны структура энергоресурсов, тенденции роста их производства.

Вырисовывается тенденция падения роста производства энергоресурсов, что объясняется двумя факторами: во-первых, истощением запасов, во-вторых, снижением спроса. Снижение спроса на энергоресурсы в развитых странах не связано с уменьшением валового национального продукта (ВНП), следовательно оно может быть заключено только в уменьшении его энергоемкости. Снижение производства твердого топлива, характерное для всех стран, объясняется истощением запасов и экологическими недостатками технологии его использования. Значительное снижение роста производства нефти в Европе объясняется истощением запасов.

Газ сегодня является основным топливом для энергетики всех развитых стран. Остановка роста добычи газа в Европе объясняется истощением запасов – уровень производства 2000 года можно считать предельным. В России добыча газа продолжает увеличиваться даже в обстановке жесточайшего кризиса, так как это едва ли не единственный источник экспорта, не требующий значительных капиталовложений. По добыче газа Россия занимает лидирующее место.

Темпы роста производства электроэнергии в странах Северной Америки, Европы и в Японии несколько замедляются, но, при условии сохранения темпов роста ВНП, такая тенденция является прогрессивной и отражает снижение энергоемкости национального продукта. Замедле-

ние роста производства электроэнергии в России носит иной характер, так как сопровождается полной остановкой роста ВВП. Сегодняшние тенденции электроэнергетики России правомерно объяснять только экономическим кризисом и общим спадом производства. Но даже сегодня при экономическом спаде и чрезвычайно низком валовом национальном продукте Россия потребляет энергоресурсов в 2 раза больше, чем Япония, и только на 30 % меньше объединенной Европы. Производство электроэнергии в России достигает уровня ее производства в Японии и лишь в 2,5 раза меньше, чем в объединенной Европе.

По производству и потреблению первичных энергоресурсов на душу населения (а производство практически равно потреблению в разных видах, включая использование энергоресурсов в качестве экспортного товара) Россия устойчиво занимает первое место среди развитых стран. В видимой перспективе этот показатель еще должен увеличиться при освоении уже открытых месторождений газа на Таймыре и в Северной Якутии.

Удельное энергопотребление на ВВП показывает, что Россия далеко отстает от развитых стран в бережливости. Используемые данные МЭА не всегда совпадают с аналогичными данными, полученными для России независимыми экспертами.

Энергетическая составляющая в производстве большинства товаров развитых стран не превышает 4...5 % от полной себестоимости товара, тогда как в России эта величина обычно не ниже 20 %, а для отдельных товаров превышает 50 % при современной заниженной стоимости энергетических ресурсов. Отсюда можно сделать заключение, что снижение энергопотребления является, пожалуй, самым простым способом уменьшения стоимости товаров.

Положительной стороной современного этапа развития мировой энергетики стал отход от энергоинтенсивного типа развития. Действительно, в последние 100...120 лет рост энергетических потребностей человечества имел явно выраженный экспоненциальный характер и вдвое опережал экспоненту роста народонаселения. Более внимательное рассмотрение этого процесса позволило выделить в нем два 50-летних цикла.

Первый начался в 1880-х годах (когда появилась возможность оценки энергопотребления на базе пусть разрозненной, но регулярной статистики) и закончился примерно десятилетней стабилизацией мирового потребления энергии в 1930-е годы из-за великой депрессии и мировой войны.

Второй цикл начался послевоенным восстановлением в конце 1940-х гг., дал еще более бурный взлет энергопотребления и завершился в конце 1980-х – начале 1990-х гг. Одной из причин его окончания стал глубокий кризис большинства стран плановой экономики, на долю которых до этого приходилась четверть мирового расхода энергии. Но существуют и более фундаментальные причины, проявившиеся в прекращении роста среднего по миру расхода энергии на душу населения.

За первые три четверти XX века среднедушевое энергопотребление в мире увеличилось почти вчетверо (с 0,8 до 2,3 т усл. топл), а со второй половины 1970-х гг. вплоть до последнего времени колеблется без явно выраженных тенденций в диапазоне 2,3...2,35 т усл. топл на человека в год.

Стабилизация душевого потребления энергии – чрезвычайно знаменательный факт, который, впрочем, в долгосрочной ретроспективе является скорее правилом, чем исключением. Действительно, в период II тысячелетия до н.э. и по VIII век н.э. государства Средиземноморья (включая греческие полисы и Римскую империю), Ближнего Востока, Индии и Китая имели душевой расход энергии 0,15...0,18 т усл. топл. И только промышленная революция XVII–XVIII веков дала в Европе старт экспоненте энергопотребления, которая с конца XIX века переросла в мировую тенденцию удвоения душевого энергопотребления примерно каждые 40 лет. Слом этой угрожающей тенденции наступил в последней четверти XX века. Он начался в промышленно развитых странах, которые после нефтяного кризиса 1970-х гг. получили мощный экономический стимул к энергосбережению и, главное, в значительной мере насытили наиболее энергоемкие жизненные потребности населения: в еде, жилье, одежде и средствах перемещения. Россия (СССР) проигнорировала эту тенденцию и отчасти потому поплатилась, пережив беспрецедентный в мирное время экономический спад. Удивительно, но в последние годы стабилизацию душевого расхода энергии демонстрирует и новый энергетический гигант – Китай.

Произошедшее в последние два десятилетия снижение реальных цен на нефть и другие виды топлива ослабило экономические стимулы энергосбережения, но им на смену пришли экологические мотивации, включая потепление климата Земли из-за антропогенной эмиссии парниковых газов. Однако сомнительно, чтобы еще не доказанная угроза климату обеспечила длительную стабилизацию (и тем более снижение) душевого энергопотребления. Надежно обеспечить это сможет только принципиальное изменение жизненных потребностей населения, прежде всего так называемого золотого миллиарда с его почти двумя третями мирового расхода энергии. Начавшийся переход к постиндустриаль-

ному обществу, где в основном удовлетворены названные выше первичные жизненные нужды людей, позволит сдерживать развитие и даже свертывать энергоемкие отрасли (металлургия, производство строительных материалов и др.), бывшие основой индустриального общества. На смену им придут высокотехнологичные производства, для которых основными ресурсами служат не энергия и сырье, а знания. Наряду с этим повышение эффективности преобразования и конечного использования энергии, благодаря новым технологическим и управленческим решениям, уже внесло серьезный вклад в замедление роста энергопотребления и еще сильнее повлияет на него в будущем.

Реализация описанных возможностей создает новое качество взаимодействия экономики и энергетики, когда рост потребления энергии все больше отстает от темпов экономического развития. Вплоть до начала 1970-х гг. каждый процент роста валового внутреннего продукта (ВВП) в среднем по миру требовал примерно такого же прироста потребления и производства энергии. Однако в течение двух последних десятилетий 1%-й прирост мирового ВВП достигается при 0,5 % прироста энергопотребления, а в перспективе этот главный индикатор энергетической эффективности экономики может снизиться до 0,25...0,3 %.

В полном соответствии с духом времени энергетическая стратегия России провозглашает главным приоритетом значительное повышение энергетической эффективности экономики, справедливо считая это вопросом не только развития, а выживания страны. Дело в том, что по энергоемкости ВВП (расход энергии на единицу ВВП, пересчитанный для сопоставления с другими странами в доллары по паритету покупательной способности рубля) Россия находится в последней десятке стран мира: его величина в 2,3 раза больше среднемирового значения и в 3,5 раза выше, чем в Евросоюзе.

Согласно стратегии энергоемкость российского ВВП должна сократиться на 26...28 % к 2010 г. и еще на 25...40 % в следующее десятилетие. Это очень амбициозная задача, но даже при ее решении энергоемкость российской экономики к 2020 г. лишь достигнет сегодняшнего среднемирового показателя, по-прежнему существенно отставая от показателей передовых стран.

Важнейшим средством решения такой задачи является структурная перестройка экономики. Страна не осилит необходимые 5...7%-е темпы роста ВВП при сохранении экономики, ориентированной преимущественно на отрасли первых переделов. Необходимо опережающее развитие наукоемких производств и сферы услуг с тем, чтобы половину роста экономики России обеспечить без увеличения расхода энергии.

Следующим средством повышения энергетической эффективности станет массовая реализация организационных и технологических мер энергосбережения, которая должна обеспечить от четверти до трети среднегодового прироста ВВП. Для этого Россия располагает огромным потенциалом энергосбережения, составляющим 40...45 % ее современного энергопотребления. Реализация освоенных в отечественной и мировой практике мер экономии энергоресурсов способна уменьшить современный их расход в стране на 40...45 %.

Около трети этого потенциала экономии имеют отрасли ТЭК, другая треть сосредоточена в остальных отраслях промышленности и в строительстве, свыше четверти – в коммунально-бытовом секторе, 6...7 % – в транспорте и 3 % – в сельском хозяйстве. Реализация технологического потенциала энергосбережения потребует от 10 до 17 млрд долл. целевых инвестиций в период до 2010 г. и еще 35...50 млрд в следующее десятилетие. Создание реальных стимулов реализации экономически эффективной части потенциала энергосбережения будет определяться проводимой в стране ценовой и налоговой политикой.

И только около четверти экономического роста предполагается обеспечивать путем увеличения потребления энергоресурсов. Интенсивнее наращивать потребление энергии в первое десятилетие не позволит производственная база.

В следующее десятилетие можно сделать больше, но это будет настолько дорого, что развитие станут сдерживать уже экономические факторы, а не ограничения энергоснабжения.

По прогнозам специалистов, потребление первичной энергии в России вырастет к 2020 г. на 27 % в умеренном и на 40 % в оптимистическом сценариях, а в отношении самого универсального и высококачественного энергоносителя – электроэнергии – соответственно на 37 и 49 %. В сочетании с прогнозируемым уменьшением населения страны это приведет к росту душевого потребления первичной энергии на 40...45 % (электроэнергии на 50...60 %).

Изменения динамики энергопотребления сопровождаются серьезными трансформациями всей производственной структуры энергетики.

В эпоху индустриального развития промышленно развитые страны вошли (США примерно в 1860 г., Россия на 20 лет позже) при доминировании дров и мускульной силы животных, но их доля в общем потреблении и производстве энергоресурсов стала быстро падать. Это вызывалось не исчерпанием лесных и кормовых ресурсов – снижение доли дров и рабочего скота еще долгие десятилетия сопровождалось ростом

объемов их использования. Массовое применение угля вместо дров и паровых машин (работающих на том же угле) вместо рабочего скота и энергии воды было обусловлено их возможностями в плане обеспечения высоких мощностей и температур, а также, что особенно важно, на порядок большей концентрацией потока извлечения энергоресурсов из природной среды. Только при этом удавалось удовлетворять быстро растущие потребности общества в энергии.

Уголь становится доминирующим энергоресурсом (т. е. занимает наибольшую долю в производстве и потреблении первичной энергии) в США с 1885 г. и в России с 1932 г., соответственно в 1910 и 1955 гг. его доля достигает максимума – 74 % и 62 %. Потеря углем лидирующих позиций также не связана с ограниченностью его ресурсов. Определяющей стала свойственная пришедшим ему на смену нефти и затем газу высокая концентрация потока их добычи, обеспечившая необходимые темпы дальнейшего роста энергопотребления.

Максимум доли нефти в производстве энергоресурсов уже пройден, а по газу это ожидается в первые десятилетия XXI века. В перспективе неизбежно их замещение новыми энергоресурсами, и, судя по сложившимся тенденциям, это будет энергия деления урана сначала в тепловых и затем в быстрых реакторах, а за ними – термоядерный синтез.

Таким образом, для индустриальной цивилизации и созданной ею энергетики характерны следующие тенденции:

- смена каждые 40...50 лет доминирующего энергоресурса, но не из-за исчерпания его запасов (хотя сопутствующее этому удорожание служит экономическим сигналом необходимости замещения данного ресурса), а благодаря более высокому качеству нового;

- прежние энергоресурсы никогда не вытесняются полностью, а лишь снижают свою долю в производстве и потреблении первичной энергии, часто продолжая расти абсолютно благодаря техническому прогрессу и особым нишам предпочтительности для потребителей;

- каждый следующий доминирующий энергоресурс имеет примерно вдвое более высокое качество.

Столетний процесс освоения новых энергоресурсов без полного вытеснения старых закономерно привел в конце XX века к новому качеству – диверсификации производства и потребления энергии с перерождением прежнего доминирования одного – двух ресурсов к более равномерному использованию всех освоенных видов топлива и энергии. Уменьшая энтропию всей системы энергоснабжения, эта новая тенденция способствует росту ее устойчивости.

Тенденция к диверсификации наиболее отчетливо проявилась в последние годы в энергетике развитых стран и регионов, особенно в

Северной Америке. За последние 30 лет здесь практически выровнялись доли производства основных видов органического топлива – нефти, газа и угля. Одновременно, хотя и на гораздо более низком уровне, сравнялись доли производства возобновляемых ресурсов – гидроэнергии, биомассы (включая дрова и отходы) – и новых способов использования таких традиционных ресурсов, как ветер и солнце. Важно также, что совокупность возобновляемых ресурсов достигла доли атомной энергии и в сумме с ней вплотную приблизилась к доле каждого из основных видов топлива.

Россия, к сожалению, выпадает и из этой явно прогрессивной новой тенденции, что отнюдь не обусловлено структурой ее запасов топлива. Действительно, располагая 2,8 % населения и 12,8 % территории мира, страна имеет 12...13 % прогнозных ресурсов и около 10 % разведанных запасов нефти, 42 % ресурсов и 34 % запасов природного газа, около 20 % разведанных запасов каменного и 32 % запасов бурого угля. За всю историю в России добыто 17 % прогнозных ресурсов нефти, 8 % угля и только 5 % газа, тогда как ресурсная база считается освоенной и дальнейшее наращивание добычи – маловероятным, если доля извлеченного топлива в прогнозных ресурсах достигла 25 %.

Однако при хорошей общей обеспеченности энергоресурсами в России существует резкая диспропорция между долей основных видов топлива в суммарных разведанных запасах и в производстве: на нефть и газ приходится менее четверти общих запасов, но они обеспечивают свыше 80 % производства, а уголь и природный уран при 76 % запасов дают лишь 13 % поставок энергии. Причиной этой стратегически опасной ситуации стали перекосы структуры внутреннего потребления энергоресурсов и ускоренный рост их экспорта. Наблюдается стремительное увеличение доли природного газа на внутреннем рынке России: с 36 % в 1985 г. до 50 % в 2000 г. При этом наиболее квалифицированные потребители – население и быт, химическое производство и технологические нужды промышленности, где экологические и технологические преимущества газа наибольшие – расходуют лишь четверть потребляемого в стране газа, а до 40 % его сжигается на электростанциях и еще около 20 % – в центральных котельных.

Доля газа в топливоснабжении наиболее квалифицированных потребителей значительно меньше, чем на электростанциях и в котельных, которые, по сути, могут сооружаться для работы на любых, в том числе самых низкосортных видах топлива. Например, в 2000 г. технологические потребители лишь на 41 % обеспечивались газом, а на 33 % – углем, в то время как топливные нужды электростанций покрывались

газом на 63 %, углем только на 28 %, а в котельных, соответственно, на 66 % и 21 %. Если такая линия безудержного использования якобы дешевого газа продолжится, может возникнуть опасная ситуация.

Напряженность положения показывает сравнение с Европейским союзом. Он ограничивает 30%-ым значением поступление любого ресурса из одного источника, а Европейская часть России (включая Урал) получает 75 % топлива из одного источника с дальностью транспортировки до 3000 км: из Сибири сюда ежегодно завозится почти миллиард тонн топлива. Ситуацию нужно менять, хотя это очень дорого, поскольку вместо самого привлекательного для потребителей и экологически чистого топлива – газа – придется использовать уголь и ядерную энергию.

С учетом прогнозов внутреннего спроса и экспорта энергоресурсов рациональная динамика использования запасов топлива определена в стратегии оптимизацией энергетического баланса страны в разрезе отраслей и регионов. При этом динамика добычи каждого вида топлива зависит от возможных объемов и стоимости прироста его разведанных запасов, цены реализации на внутренних и внешних рынках, а главное – от темпов роста его цены с увеличением объемов производства. Системный анализ представленной информации с расчетом равновесия между ценами производства, транспортировки и использования каждого энергоресурса позволил определить такое развитие их добычи, переработки и распределения, которое согласуется с коммерческими интересами участников рынка и наиболее эффективно обеспечивает внутренний спрос и экспорт энергоресурсов. Этим условиям отвечают следующие параметры развития ТЭК России:

- увеличение производства энергоресурсов относительно 2000 г. на 20 % к 2010 г. и на 27...28 % к 2020 г. в умеренном сценарии развития экономики и соответственно на 28...29 % и 43...44 % в оптимистическом сценарии с высокими мировыми ценами на нефть;

- усиление диверсификации производственной структуры ТЭК при снижении доли газа в производстве энергоресурсов с 47,4 % в 2000 г. до 42...43 % в 2010 г. и 41...42 % в 2020 г. с замещением его углем (рост с 13 до 14...15 %) и атомной энергией (с 3 до 4 %) при увеличении доли нефти с 32,5 % в 2000 г. до 37...38 % в 2010 г. с последующим ее снижением до 35...36 %.

Главной особенностью организации энергетики в XX веке стала ее интеграция во все более мощные и протяженные энергетические системы. Быстрое наращивание мощности и территорий действия энергетических систем с объединением их в пределах не только стран, но и це-

лых континентов (Северная Америка, Европа, северная Евразия и др.) вплоть до полной глобализации (как это уже произошло с мировой системой нефтеснабжения) сохранится и в XXI веке как ведущее направление развития мировой энергетики. Оно дополнится процессами межсистемной интеграции (уже активно идет, например, сращивание газовых, электроэнергетических и теплоснабжающих систем), создавая все более емкую и разнообразную технологическую среду для достижения главной цели научно-технического прогресса: удешевления энергии для потребителей при смягчении ресурсных и экологических ограничений на ее использование.

Сама энергетика будет все больше интегрироваться с основными потребителями, постепенно встраиваясь в единые технологические цепочки, сориентированные на производство конечного потребительского продукта. Начало этому процессу положено созданием смешанных (угольно- и энергометаллургических, газохимических и т. п.) компаний. Снова начнут развиваться территориально-производственные комплексы, ядром которых станут энергетические производства, использующие малотранспортабельные, но богатые по запасам местные энергоресурсы – лигниты, гидроресурсы, биомассу и др.

Расширяющаяся системная среда стимулирует такие традиционные направления научно-технического прогресса, как рост единичной мощности энергетических объектов и пропускных способностей связей для удешевления добычи (преобразования) и распределения энергии; повышение используемых в энергетике температур и давлений; концентрация и интенсификация потоков энергии; рост автоматизации и точности управления энергетическими процессами (от горизонтального бурения скважин до обеспечения надежности и оптимизации режимов работы континентальных энергетических систем); использование гигантских объемов информации (от горно-геологических характеристик месторождений топлива до параметров энергетического оборудования потребителей) и др. Но еще более важно, что развитие энергетических систем активно способствует созданию качественно новой энергетики – сверхпроводящих электрических генераторов, накопителей и линий электропередачи, термоядерной энергетики и т. д.

Одновременно набирали силу новые направления научно-технического прогресса, возрождающие на новой технологической основе индивидуальное энергоснабжение человека (семьи) в быту и малом бизнесе с вытеснением архаичных индивидуальных энергоустановок и все большей независимостью от систем централизованного энергоснабжения.

Начало этому положила массовая автомобилизация населения сначала США, а затем и других стран, сочетавшаяся с распространением грузовых автомобилей, тракторов и других мобильных машин и механизмов индивидуального применения. Распространенным явлением конца XX века стали миллионы мелких приборов индивидуального пользования (фотоаппараты, видеокамеры, сотовые телефоны и т. п.), работающие на химических элементах или аккумуляторах и обеспечившие благодаря этому автономность мелких потребителей энергии от больших систем энергетики при максимальной персонификации объемов и режимов использования энергии. Они формируют индивидуальную энергосферу человека, обслуживающую его образ жизни и хозяйственные интересы. В эту сферу теперь все чаще входят (обеспечивая ее организацию) персональные компьютеры.

Автономности потребителей способствует распространение дизельных и газотурбинных установок средней и малой мощности, высокоинтенсивных теплогенераторов и других средств электро- и теплоснабжения отдельных домов и малых предприятий. Ведутся интенсивные разработки топливных элементов для прямого преобразования химической энергии топлива (водорода и метана) в электроэнергию, а также разнообразных аккумуляторов электроэнергии, в том числе с использованием эффекта сверхпроводимости. На этой основе впоследствии удастся создать мощную и экономичную техническую базу для дальнейшей индивидуализации энергоснабжения с сильным воздействием на расселение людей.

Индивидуальная энергетика обычно обеспечивает более экономное использование энергии, но обслуживающая человека суммарная установленная мощность энергоустановок при этом значительно увеличивается. Такой обмен большей установленной мощности на меньшее энергопотребление может стать реальной основой более энергоэкономного стиля жизни и стабилизации (если не снижения) душевого энергопотребления. Одновременно это станет благом для окружающей среды, поскольку каждый человек стремится, чтобы контролируемые им энергетические процессы минимально портили среду его обитания. Кроме того, индивидуальный пользователь будет заботиться о безопасности окружающей его энергосферы, предъявляя оптимальные требования к надежности и защищенности энергетического оборудования.

Советский Союз был признанным лидером системной энергетики, создавшим на большей части Евразии крупнейшие в мире Единую электроэнергетическую систему (от Японского до Балтийского и Черного морей) и Единую систему газоснабжения (от Западной Сибири до Германии и Италии), а также систему нефте- и продуктопроводов от Вос-

точной Сибири до Чехословакии и Югославии. После 1991 г. размеры этих систем сократились до границ России и их связанность нарушилась, но в последние годы они постепенно восстанавливаются как технологическое ядро ТЭК СНГ.

С учетом рассмотренной новой мировой тенденции российская энергетика должна сочетать совершенствование своих уникальных энергосистем с опережающим развитием индивидуальной энергетике. Для страны с самой большой в мире и крайне неравномерно заселенной территорией переход от отопительных печей и простейших дизель-генераторов к передовым индивидуальным энергоприборам и установкам позволит выровнять условия энергообеспечения людей, стирая пресловутую разницу между городом и деревней. Это задача большого социального и экологического значения.

Вопросы к главе 3

1. Основные тенденции развития мировой энергетике.
2. Особенности развития российской энергетике.
3. Динамика потребления газа в России и в мире.
4. Динамика потребления нефти в России и в мире.
5. Динамика потребления угля в России и в мире.

4. ЭКОЛОГИЧЕСКИЕ ПРОБЛЕМЫ ЭНЕРГЕТИКИ

Основу жизни человека составляет окружающая природная среда, а основу современной цивилизации – ископаемые природные ресурсы и вырабатываемая из них энергия, включая самые технологичные ее виды – тепловую и электрическую.

Промышленное производство электрической и тепловой энергии сопровождается крупномасштабным материальным и энергетическим обменом с окружающей средой, имеющим своим следствием отрицательное воздействие на нее и, следовательно, вызывающим необходимость ее защиты. Иначе говоря, электроэнергетика порождает свои экологические проблемы, специфически связанные с соответствующими областями производства электроэнергии: тепловой, гидравлической и атомной энергетикой.

В настоящее время именно тепловой энергетике принадлежит определяющая роль в производстве электроэнергии во всем мире. В середине 90-х годов в структуре мирового производства электроэнергии, превысившего 13 трлн кВт·ч, ТЭС составляли 64,5 %, АЭС – 16,9 %, ГЭС – 18,4 %. В России выработка электроэнергии в 1998 году составила 812 млрд кВт·ч, в том числе ТЭС выработали 550 млрд кВт·ч.

Преобладающие позиции тепловой энергетике сохраняются, очевидно, и в обозримой перспективе. Поэтому будущее энергетике будет существенно зависеть от обеспечения допустимого уровня воздействия тепловых электростанций на окружающую среду.

Очевидно, что для оценки экологичности теплоэнергетики важное значение имеет структура топливного баланса тепловых электростанций. В топливном балансе ТЭС во всем мире в целом доминирующее положение занимает уголь. Так, уголь составляет свыше 70 % топлива, потребляемого в электроэнергетике в странах-членах организации экономического сотрудничества и развития (ОЭСР).

В Российской Федерации в 1998 г. на тепловых электростанциях и в районных котельных АО-Энерго было израсходовано свыше 240 млн т усл. топл, из них угля – 72 млн т усл. топл, газа – 150 млн т усл. топл, нефтяного топлива – 20,8 млн т усл. топл. Хотя угля в России сжигается меньше, чем природного газа, именно уголь, при существующих способах его сжигания, определяет в основном негативные экологические эффекты.

С экологической точки зрения тепловые электростанции представляют собой непрерывно действующие уже в течение десятков лет источники выбросов в атмосферу продуктов сгорания топлива и сбросов в водоемы большого количества низкопотенциального тепла.

Рассматривая воздействие ТЭС на атмосферу, растительный и животный мир, имеют в виду прежде всего выбросы тех веществ, на которые установлены ПДК в воздухе населенных мест. При сжигании природного газа это оксиды азота (NO , NO_2), оксид углерода (CO) и бензапирен ($\text{C}_{20}\text{H}_{12}$), причем токсичность уходящих газов связана практически только с оксидами азота, так как концентрация бензапирена ничтожно мала. Образование оксида углерода при сжигании природного газа и мазута минимизируется путем рациональной организации топочного режима.

При сжигании твердого и жидкого топлива добавляются оксиды серы (SO_2 , SO_3) и зола, причем в серосодержащих топливах 97...98 % серы окисляется до SO_2 , а остальные 2...3 % – до SO_3 . Поэтому все выбросы оксидов серы тепловыми электростанциями при оценке загрязнения атмосферного воздуха определяют в виде SO_2 .

В период с 1990 по 1998 гг. снижение выбросов ТЭС в атмосферу составило 34 %. При этом выбросы золы уменьшились на 40 %, оксидов азота – на 24 %, диоксида серы – на 34 %. Это произошло благодаря технологическим мероприятиям по уменьшению выбросов оксидов азота, повышению эффективности золоуловителей на котлах, а также переводу некоторых ТЭС на природный газ и вытеснению из топливного баланса мазута.

Сегодня структура топливного баланса следующая: природный газ составляет 63 % потребляемого на ТЭС топлива, уголь – 28 %, мазут и прочие виды топлива – 19 %.

Сжигаемый на тепловых электростанциях России энергетический уголь имеет обычно низкое качество. Высокая зольность и влажность угля при практическом отсутствии обогащения вызывают значительные технические и экологические трудности при его сжигании в котлах. Это, в частности, явилось одной из причин снижения его использования.

На тепловых электростанциях России сжигаются угли многих месторождений, но основная часть приходится на угли кузнецкого, канско-ачинского, экибастузского и донецкого бассейнов.

Каждое топливо, в зависимости от его технологических характеристик (содержания серы, золы, теплоты сгорания) можно охарактеризовать условным (без учета радиационных характеристик минеральной части и токсичности содержащихся в топливе микроэлементов), относительным (по отношению к наиболее чистому топливу – природному газу) показателем экологичности ε .

Для топливного баланса ТЭС России в 1998 г. $\varepsilon_{мэ} = 0,65$. При этом средневзвешенное значение показателя экологичности для уголь-

ной составляющей топливного баланса с учетом доли углей основных месторождений, используемых на ТЭС, принято равным 0,022.

Хотя на ТЭС США сжигается более высококачественный уголь и показатель экологичности для угольной составляющей топливного баланса соответственно выше, $\varepsilon = 0,05$, для теплоэнергетики США в целом по нашим оценкам показатель $\varepsilon_{mэ} = 0,2$, т. е. он более чем в 3 раза уступает аналогичному показателю ТЭС России.

Основное направление в решении экологических проблем теплоэнергетики состоит в создании экологически чистых тепловых электростанций, отвечающих нормативным экологическим требованиям. В России требования Госстандарта 1995 г. к содержанию загрязняющих веществ в дымовых газах соответствуют в основном требованиям, установленным в промышленно развитых странах, где они отвечают достигнутому уровню техники и учитывают экономические соображения. Существенна при этом величина антропогенной нагрузки на окружающую среду, которая зависит от плотности потока потребляемой энергии, отнесенной к единице площади территории страны (табл. 4.1).

Промышленно развитые страны являются основными поставщиками выбросов вредных веществ. При этом страны с высокой антропогенной нагрузкой на окружающую среду – Япония, Германия, Нидерланды – имеют жесткие нормативы выбросов, ориентированные на все имеющиеся в их распоряжении методы очистки дымовых газов и использование на электростанциях малосернистого топлива (лимитируется содержание серы в топливе).

Таблица 4.1

Потоки потребляемой энергии на единицу площади территории ряда стран в 1987 г., петаджоулей на 100000 га

Страна	Удельный поток потребляемой энергии	Индекс антропогенной нагрузки
Мир в целом	22	1,0
Нидерланды	914	41,5
Германия	418	19,0
Великобритания	355	16,1
Япония	352	16,0
Бывший СССР	25	1,1
Россия	16	0,7
Китай	24	1,1

В странах с существенно меньшей антропогенной нагрузкой – США, Канаде, Испании и др. – приняты менее жесткие нормативы удельных выбросов. Так, например, если в Германии для котлов тепло-

вой мощностью более 300 МВт норматив по оксидам серы составляет 400 мг/нм³, в Японии – 550 мг/нм³, то в США он равен 740 мг/нм³.

Кроме того, при рассмотрении вопроса о нормативах необходимо учесть еще одно обстоятельство, важное именно для России. Особенности атмосферной циркуляции в северном полушарии Земли приводят к значительному трансграничному переносу газообразных выбросов из стран Западной и Восточной Европы на территорию России. В нашу страну поступает в 8 раз больше серы и в 7,3 раза больше оксидов азота, чем выносятся с ее территории в другие государства. Особенно сильно подобный дисбаланс ощущается со стороны Германии, Польши, Чехии и Словакии в переносе серы на Европейскую часть России. Очевидно, что эту ситуацию необходимо учитывать при дальнейшем формировании программ Европейского сотрудничества.

К сожалению, при подписании в 1995 году в г. Осло протокола к Конвенции 1979 г. о трансграничном загрязнении воздуха и о дальнейшем сокращении выбросов диоксидов серы Минприроды России не учло этих важных обстоятельств. В соответствии с Приложением V к Протоколу, согласно нормативам по удельным выбросам оксидов серы на Европейской территории России, начиная с 1996 г. эти выбросы от всех крупных новых котельных установок и не позднее 1 июля 2004 г. – от существующих стационарных установок, не должны превышать 400 мг/нм³.

Если бы нормативы удельных выбросов были приняты в размере 650...700 мг/нм³, как при подготовке проекта предлагало РАО «ЕЭС России», тогда для большинства наших энергетических углей, имеющих относительно благоприятные экологические характеристики, не потребовались бы дорогостоящие сероочистные установки. Ограничение же удельных выбросов оксидов серы величиной 400 мг/нм³ потребует оснащения сероулавливающими установками действующих тепловых электростанций мощностью 25 млн кВт, для чего необходимы инвестиции в размере около 4 млрд долл., которых нет сегодня и не будет в ближайшем будущем. То есть эти обязательства не соответствуют экономическим возможностям России, а самое главное – не обоснованы с экологической точки зрения.

Одной из актуальных проблем отечественной электроэнергетики является сокращение выбросов оксидов азота. На электростанциях отрасли, особенно на газомазутных котлах, широко распространены различные технологические методы очистки дымовых газов от NO_x. На ряде ТЭС осваиваются технологии селективного каталического восстановления на ТЭЦ-16 Мосэнерго, селективного некаталического восстановления – на Тольятинской ТЭЦ, и электронно-лучевой очистки –

на Черепетской ГРЭС и ТЭЦ-5 Ленэнерго. К сожалению, строительномонтажные работы на опытной электронно-лучевой установке Черепетской ГРЭС приостановлены из-за отсутствия инвестиций. Кроме отечественных технологий и разработок, на ряде ТЭС (Северная ТЭЦ Мосэнерго и Дзержинская ТЭЦ Нижновгородэнерго) внедряются зарубежные технологии очистки газов, в частности, фирмы «Халдер Топсе».

В последние годы выброс NO_x не превышал уровень выброса 1987 г. и тем самым выполнялось требование международной Конвенции о трансграничном загрязнении воздуха в части стабилизации выбросов NO_x .

Проблема сероочистки дымовых газов ТЭС имеет приоритетное значение для нескольких особо сернистых углей (интинского, донецкого, подмосковного, челябинского) и мазутных ТЭС. В настоящее время на ряде пилотных и опытно-промышленных установок ведутся исследования с целью внедрения нескольких технологий: известняковой (сухой и мокрой), аммиачно-циклической и других.

Благодаря переводу многих ТЭС на сжигание природного газа, выбросы SO_2 предприятиями электроэнергетики за последние 10 лет существенно сократились, особенно в Европейской части России. По сравнению с 1980 г. сокращение выбросов SO_2 здесь составило почти 70 %, т. е. требование Конвенции о сокращении выбросов SO_2 на 30 % в значительной мере «перевыполнено».

Для действующих станций в ближайшие годы снижение выбросов SO_2 будет достигаться, в основном, за счет перевода их на сжигание природного газа. Для вновь вводимых ТЭС, на которых должны быть обеспечены новые нормативы удельных выбросов SO_2 , возможно применение хорошо отработанных в зарубежной практике технологий.

Сокращение выбросов золы на объектах электроэнергетики за последние годы достигнуто в основном также за счет уменьшения потребления твердого топлива и за счет очистки газов. Тепловые электростанции отрасли оснащены электрофильтрами (164 котельные установки) и мокрыми золоуловителями с коагуляторами Вентури (более 400 котлов). Ведутся работы по созданию более совершенных электрофильтров с целью повышения эффективности золоулавливания, надежности и ресурса работы, сокращения расхода электроэнергии и трудозатрат на обслуживание и ремонт. Электрофильтры новой серии ЭГВ по конструктивным параметрам, металлоемкости, степени автоматизации и ряду других параметров соответствуют лучшим зарубежным образцам.

Ежегодный выход золы и шлака от 141 ТЭС, работающих на твердом топливе, составляет около 40 млн т. В золоотвалах накоплено свы-

ше 1,3 млрд т золошлаковых отходов (ЗШО), а общая площадь отвалов достигла 22 тыс. га. Проводится в жизнь отраслевая программа по использованию ЗШО (на сегодня используются только 5 % из них) на основе предложений, полученных от тепловых электростанций, а также анализа и обобщения опыта применения ЗШО в строительстве и производстве строительных материалов и изделий с учетом потребительского спроса на зольную продукцию в регионах расположения ТЭС.

Тепловые электростанции выбрасывают не только вредные газы, но и сточные воды, которые образуются в технологическом процессе ТЭС, например, от водоподготовительных установок, загрязнения нефтепродуктами, продувки замкнутых технологических контуров, систем гидрозолоудаления, химической очистки теплосилового оборудования и т. д.

Система рационального водопользования электростанции должна обеспечивать очистку как поступающей на станцию воды, так и собственных водных стоков в соответствии с предписаниями норм. Наиболее общие пути рационализации водоиспользования состоят в сокращении объема безвозвратных потерь на собственные нужды, повторном использовании стоков в цикле ТЭС, в выборе экологически благоприятного водного режима.

Проблема сточных вод ТЭС может быть эффективно решена, о чем свидетельствует пример Рязанской ГРЭС, на которой проводятся экологические натурные исследования. Основные претензии природоохранных органов предъявляются к минерализации водоемов, якобы вызываемой сбросами ТЭС. Энергетикам были навязаны необоснованные нормативы, которые в конечном итоге сводятся к необходимости создания бессточной тепловой электростанции с утилизацией всех сточных вод, в том числе технологических сбросов химводоочистки. Таких жестких требований к сточным водам нет ни в США, ни в странах Западной Европы. Расчеты, выполненные для одной из ТЭС, показали, что строительство химводоочистки по бессточной технологии удорожается в 34 раза, а себестоимость одной тонны очищенной воды – в 7–8 раз. Необоснованность нормативов подтверждается данными анализов, выполненных лабораториями электростанций и природоохранных органов, которые показали, что за последние 50 лет минерализация воды в бассейнах рек Волги и Камы не изменилась, несмотря на то что в этот период в данном регионе введено в действие 130 энергетических объектов. Анализ данных о воздействии ТЭС на водный бассейн свидетельствует, что за последние годы значительно сократился объем водопотребления ТЭС и сбросов сточных вод и загрязняющих веществ.

Программа природоохранных мероприятий отрасли, направленная на ограничение загрязнения водного бассейна, включает в себя:

- перевод систем гидрозолоудаления на оборотные, для чего предусматривается реконструкция систем водопользования с исключением сброса в систему гидрозолоудаления ливневых вод, продувочных вод градирен, минерализованных сточных вод водоподготовок;
- рационализацию схем сбора обмывочных вод от регенеративных воздухоподогревателей и поверхностей нагрева котлов с извлечением из них соединений ванадия и никеля;
- использование рациональных технологических схем канализации сточных вод от химической очистки оборудования;
- широкое внедрение типовых очистных сооружений для очистки сточных вод, загрязненных нефтепродуктами.

При рассмотрении проблем экологии не следует забывать, что их решение требует больших капитальных затрат. Так, например, установка газоочистных устройств на энергоблоке увеличивает капитальные вложения на 30...40 %. Уместно отметить, что широкомасштабное внедрение на зарубежных ТЭС дорогостоящих установок по десульфуризации дымовых газов начиналось тогда, когда валовой внутренний продукт на душу населения в стране достигал 6000...7000 долл. США. Поэтому все зарубежные страны очень осторожно, с учетом своих возможностей оценивают конвенции и проекты по снижению выбросов загрязняющих веществ.

Энергетики России в трудных экономических условиях осуществляют определенные инвестиции в экологические программы, проводят исследовательские и опытно-конструкторские работы, сооружают опытные установки и вводят в действие головные образцы природоохранного оборудования, например, электрофильтры нового поколения, системы очистки дымовых газов, технологии химводоочистки с минимальными сбросами сточных вод.

В 1996 г. в РАО «ЕЭС России» институтами отрасли была завершена разработка Экологической программы, определяющей основные направления научно-технической политики для решения экологических проблем электроэнергетики с целью снижения негативного воздействия энергетического производства на природу и человека.

Одним из основных направлений Программы является создание «экологически чистых» ТЭС, парогазовых и газотурбинных установок, отличающихся повышенной экономичностью и более высокими экологическими показателями. В настоящее время складываются объективные предпосылки для внедрения парогазовых технологий в энергетику

страны, в частности, благодаря новым технологическим возможностям газотурбостроения.

Однако и на экологически «совершенных» электростанциях весьма значительны остаточные выбросы в атмосферу, требующие тысячекратного разбавления, с тем чтобы обеспечивались санитарно-гигиенические нормы в приземном слое воздуха. Поэтому весьма актуальна задача организации информационной системы экологического мониторинга тепловых электростанций и состояния прилегающей к ним окружающей среды.

Научно обоснованное решение этой задачи требует проведения комплексных натурных исследований, так как только в таких исследованиях можно получить данные, отражающие физико-географические и метеорологические особенности района расположения станции, учитывающие характеристики источников выбросов и сбросов, и затем на их основе верифицировать математические модели, используемые для прогностических оценок воздействия ТЭС на окружающую среду.

Такие натурные экологические исследования были организованы на ряде тепловых электростанций. В 80-х годах они были проведены в Сибири на Назаровской ГРЭС мощностью 1400 МВт и на Березовской ГРЭС-1 мощностью 1600 МВт.

С начала 90-х годов, т. е. в течение уже нескольких лет, такие исследования проводятся на Рязанской ГРЭС (2800 МВт). К этим исследованиям были привлечены независимые ученые из институтов Академии наук, Росгидромета, Минздрава, высших учебных заведений. В них принимали участие биологи, геохимики, почвоведы, гидрохимики, лесоводы, медики, гигиенисты, метеорологи, энергетики. Выполнены экспедиционные исследования источников выбросов и сбросов и состояния атмосферного воздуха, снежного покрова, почв, поверхностных вод и наземной растительности. Основные выводы, к которым позволили прийти эти исследования, состоят в следующем:

1. Если тепловые электростанции удовлетворяют существующим гигиеническим нормативам, т. е. концентрации в атмосферном воздухе выбрасываемых веществ не превышают ПДК, то за десятилетия работы станции не наблюдается видимых негативных последствий.

2. Загрязнение почв летучей золой не обнаружено; микроэлементный состав почв близок к среднему содержанию химических элементов в земной коре соответствующего региона.

3. Основное влияние на древесную растительность, на почвенный покров в районах расположения ТЭС оказывают общие антропогенные нагрузки, связанные с развитием инфраструктуры соответствующих ре-

гионов – транспорт, рекреационное вытаптывание, сельскохозяйственное производство.

4. В районе Рязанской ГРЭС, эксплуатируемой с 1974 года и использующей три вида топлива (уголь, природный газ, мазут), не было выявлено накопления в растительности химических элементов, содержащихся в выбросах ГРЭС, которые оказались бы выше уровня регионального фона.

5. Анализ состояния поверхностных водотоков и водоемов в районах расположения исследованных тепловых электростанций показал, что основным источником загрязнения вод являются не сбросы ТЭС, а органика и нефтепродукты.

6. Сброс нагретых вод в водохранилище Рязанской ГРЭС сопровождается усилением процессов его самоочищения от загрязнений, поступающих в него с речным стоком.

Развитие теплоэнергетики и электроэнергетики любой страны должно рассматриваться с позиций глобального взаимодействия ее с окружающей средой. Обязательность такого подхода обусловлена тем, что газообразные выбросы ТЭС, рассеиваясь в атмосфере и претерпевая физико-химические превращения, переносятся воздушными массами на большие расстояния. В последние годы все большее внимание обращают на потенциальную возможность изменения климата планеты, вызванного нарушением радиационного теплового баланса Земли в результате накопления продуктов сгорания органического топлива (CO_2) в атмосфере и усиления парникового эффекта.

В настоящее время удельная антропогенная нагрузка для территории России самая низкая по сравнению с наиболее промышленно развитыми странами. При этом основными потребителями кислорода для сжигания органического топлива и, соответственно, основными поставщиками выбросов в окружающую среду являются как раз промышленно развитые страны. В то же время продуктивность биоты на территории этих стран может быть явно недостаточной, чтобы компенсировать выбросы внутри страны. Таким образом, оказывается, что целый ряд стран бесплатно использует природные ресурсы других государств в виде продукции их биоты.

С этой точки зрения важно отметить, что в России имеется самый крупный в мире массив ненарушенных экосистем, что положительно сказывается в глобальных масштабах. Считается, что леса России играют такую же роль в стабилизации окружающей среды Северного полушария, как и вся бразильская часть Амазонки для Южного полушария.

В связи с этим следует остановиться на вопросе о международных обязательствах России в части эмиссии парниковых газов.

Рамочная конвенция ООН об изменении климата, подписанная от имени Российской Федерации в 1992 г. на Конференции ООН по окружающей среде, обязывает страны-участники к 2000 г. вернуться по уровню выбросов углекислого газа к 1990 г. Стратегия дальнейшего сокращения эмиссии предполагает к 2050 г. снижение эмиссии CO₂ в развитых странах и в России на 80 % от уровня 1990 г. Однако стартовые условия России и развитых промышленных стран по удельной эмиссии парниковых газов и удельным энергозатратам, а также по удельному валовому национальному продукту совершенно различны. США, например, занимали сдержанную позицию в отношении законодательного решения по ограничению выбросов парниковых газов. Самое важное обстоятельство, определяющее такую позицию – это огромные экономические издержки, связанные с реализацией соответствующих мер. Как известно, США являются крупнейшим поставщиком парниковых газов в атмосферу: при населении около 5 % от общемирового, страна дает более 20 % выброса газов, вызывающих парниковый эффект, в том числе 23 % CO₂, от 15 до 20 % оксидов азота.

Поэтому, Россия должна очень взвешенно относиться к принятию на себя международных обязательств в этой области. Слишком жесткие обязательства, не адекватные ни уровню эмиссий парниковых газов в стране, ни ее экономическим возможностям, ставят Россию, при всей ее природной и ресурсной уникальности, в положение, сдерживающее динамичное развитие ее энергетики.

Вопросы к главе 4

1. Что подразумевается под экологическими проблемами существующей энергетики?
2. Топливо-энергетический баланс России.
3. Что такое предельно допустимая концентрация вещества в воздухе?
4. Показатель экологичности как критерий экологической оценки топлива.
5. Анализ применяемых в России видов топлива с точки зрения экологической безопасности.
6. Сущность Экологической программы РАО «ЕЭС России».
7. Какая составляющая выбросов ТЭС наиболее опасна для экологии?
8. Международные нормативные документы в области экологии энергетики.

5. МЕСТО НЕТРАДИЦИОННЫХ ИСТОЧНИКОВ В УДОВЛЕТВОРЕНИИ ПОТРЕБНОСТЕЙ ЧЕЛОВЕКА

Сегодня в мире использование нетрадиционных возобновляемых источников энергии (НВИЭ) достигло промышленного уровня, ощутимого в энергобалансе ряда стран. Масштабы применения НВИЭ в мире непрерывно и интенсивно возрастают. Это направление является одним из наиболее динамично развивающихся среди других направлений в энергетике.

Существенный импульс развитию НВИЭ во многих западных странах придал нефтяной кризис 1973 г., который по существу перевел это направление из стадии разрозненных НИР к стадии реализации целенаправленных государственных программ НИОКР и создания опытных и головных образцов оборудования и демонстрационных объектов по использованию НВИЭ. Эти работы являлись составной частью принятых энергосберегающих мероприятий, направленных на снижение зависимости от импорта нефтепродуктов.

По мере стабилизации нефтяного рынка и снижения мировых цен на нефть в 80-е годы главным стимулом развития НВИЭ стали экологические соображения, тем более что природоохранная идеология к этому времени прочно укоренилась в общественном сознании в развитых странах. В целом же использование НВИЭ рассматривается как альтернативная резервная технология в области энергетике, развитие которой необходимо, поскольку наперед неизвестно, в какие сроки и какие масштабные ограничения могут быть наложены на традиционную топливную и ядерную энергетику вследствие ее влияния на окружающую среду. Поэтому данное направление признано во многих странах одним из приоритетных направлений в энергетике.

Государственная техническая политика, направленная на развитие НВИЭ, реализуется в этих странах через систему законодательных и нормативных актов, которыми (при всем их разнообразии в различных странах) устанавливаются некоторые, общие для всех, принципиальные положения, составляющие правовую, экономическую и организационную основу применения НВИЭ.

– *Правовая основа:* право производителей электроэнергии на основе НВИЭ на подключение к сетям энергоснабжающих компаний при обязанности последних покупать эту электроэнергию;

– *Экономическая основа:* различные экономические льготы (налоговые и кредитные льготы, благоприятные тарифы, дотации и т. п.) производителям и потребителям электроэнергии от НВИЭ, что необходимо на начальном этапе для становления и адаптации на рынке;

– *Организационная основа*: разработка государственных программ поддержки НИОКР в области НВИЭ, финансирование за счет федерального и региональных бюджетов ряда практических мероприятий по использованию НВИЭ.

В настоящее время суммарная мировая установленная мощность геотермальных электростанций составляет более 6 тыс. МВт, ветроэлектростанций – более 4 тыс. МВт, солнечных – более 400 МВт, приливных – более 250 МВт, а всего с учетом малых ГЭС и других нетрадиционных электростанций – более 30 тыс. МВт.

В бывшем СССР, а теперь в России достижения в этой области являются значительно более скромными. В 60-е годы была создана Паужетская ГеоТЭС на Камчатке (современная мощность 11 МВт) и Кисло-губская экспериментальная приливная электростанция мощностью 400 кВт. В настоящее время на Верхне-Мутновской ГеоТЭС установлено 3 блок-модульных агрегата мощностью по 4 МВт и проводится тендер на поставку оборудования для Мутновской ГеоТЭС мощностью 50 МВт. В 1985 г. в Крыму была введена в опытную эксплуатацию экспериментальная солнечная электростанция СЭС-5 мощностью 5 МВт. В 90-е годы в России введены в опытную эксплуатацию до десяти ветроустановок (ВЭУ) мощностью по 250 кВт и одна ВЭУ мощностью 1000 кВт.

Научно-исследовательские работы и практические меры по использованию НВИЭ в России в настоящее время сталкиваются с рядом трудностей общего и частного порядка. Общие причины состоят в кризисном положении экономики страны в целом – падении производства, отсутствии средств на инвестиции, снижении платежеспособного спроса, резком сокращении НИОКР с угрозой потери научно-технического потенциала. Все это в полной мере касается и сферы использования НВИЭ.

Дополнительные трудности в развитии этого направления состоят в следующем. Как правило, эксплуатационные затраты для установок на НВИЭ ниже, а капиталовложения выше, чем для традиционных энергоустановок. Этот фактор связан с природой используемых источников энергии и не зависит от состояния экономики, но в существующих кризисных условиях играет существенную негативную роль. Кроме этого, в условиях значительного падения объема промышленного производства существенно снизилось и энергопотребление, вследствие чего в целом нет острой потребности в изыскании и использовании новых источников энергии, хотя на региональном уровне, в районах Севера и других энергетически дефицитных районах такая потребность имеется.

В результате этих трудностей и негативных явлений Россия весьма значительно отстает от многих зарубежных стран как по масштабам практического применения НВИЭ, так и по объемам научно-исследовательских и опытно-конструкторских работ в данной области. Так, федеральной целевой программой «Топливо и энергия» на 1996–2000 гг. предусматривалось создание девяти нетрадиционных электростанций на различных видах НВИЭ, однако ни один из этих проектов не был реализован.

Рассмотрим перспективы развития нетрадиционных электростанций по видам используемых НВИЭ.

Геотермальные электростанции

ГеоТЭС на парогидротермах географически «привязаны» к районам парогидротермальных месторождений (Камчатка, Курилы). Поэтому в целом в энергетике России этот вид ГеоТЭС не может играть значительной роли, но для указанных районов они могут почти полностью удовлетворить потребности в электроэнергии. В этих районах ГеоТЭС уже сейчас имеют коммерческую привлекательность с учетом высокой стоимости привозного топлива. Перспективы ГеоТЭС для указанных районов на ближайшую перспективу уже определились. В дополнение к Верхне-Мутновской ГеоТЭС мощностью 12 МВт (3 блок-модуля по 4 МВт, которые предполагалось запустить летом 1999 г.), в ближайшие 3...5 лет будут созданы Мутновская ГеоТЭС мощностью 50 МВт (первая очередь), затем Океанская ГеоТЭС в Сахалинской области мощностью первой очереди 12 МВт. С учетом существующей Паужетской ГеоТЭС мощностью 11 МВт, которая требует модернизации, суммарная мощность перечисленных парогидротермальных ГеоТЭС в указанных районах может составить через 5...8 лет 85 МВт. Дальнейшее развитие ГеоТЭС данного типа в этих районах будет зависеть от состояния инвестиционного климата и темпа роста потребности в электроэнергии.

Гораздо большее распространение в электроэнергетике России могут получить ГеоТЭС не на парогидротермах, а на термальной воде с температурой 100...200 °С, месторождения которой значительно более распространены. Такая ГеоТЭС должна быть двухконтурной, с низкокипящим рабочим телом во втором контуре. Однако эти ГеоТЭС, в отличие от парогидротермальных, требуют опытно-промышленного освоения для отработки этой технологии и достижения коммерческой привлекательности.

Ветроэлектростанции

Если к настоящему времени мировая системная ветроэнергетика превратилась в отрасль электроэнергетики, вносящую в отдельных странах ощутимую долю в производство электроэнергии, то практическое развитие ветроэнергетики в России находится на начальном этапе. Разработано несколько типов ветроэлектроустановок (ВЭУ). Установлены и находятся в опытно-промышленной эксплуатации до 10 ВЭУ мощностью 250 кВт и одна – мощностью 1 МВт. Последняя смонтирована в 1994 г., однако из-за недостатка средств до сих пор не сдана в эксплуатацию. В стадии проектирования находится несколько ветроэлектростанций (ВЭС). Однако, в отличие от ГеоТЭС, прогнозы масштабов развития ВЭС содержат существенный элемент неопределенности.

Незавершенность стадии опытно-промышленных испытаний созданных ВЭУ, отсутствие достаточного опыта эксплуатации многоагрегатных ВЭС затрудняют ответ на вопрос, могут ли разработанные ВЭУ являться серийными образцами или требуется их существенная доработка. От этого в значительной степени будут зависеть перспективы и масштабы применения ВЭС. Кроме того, расчетный анализ показывает, что технико-экономические показатели ВЭС еще не являются удовлетворительными, и требуется поиск условий и видов применения ВЭУ и ВЭС, которые могут обеспечить их конкурентоспособность.

Солнечные электростанции

Перспективы развития солнечных электростанций (СЭС) также являются неопределенными вследствие их сегодняшней неэкономичности. Вместе с тем, только на лабораторном уровне без достаточно масштабного эксперимента, то есть без создания экспериментальных и опытно-промышленных СЭС мегаваттной мощности как фотоэлектрических, так и термодинамических, невозможна отработка технологий солнечной ветроэнергетики, определение путей повышения их технико-экономических показателей. С этой точки зрения целесообразно вернуться к разработке Кисловодской экспериментальной фотоэлектростанции мощностью 1 МВт, по которой уже выполнены некоторые проектные проработки.

Приливные электростанции

Несколько особняком от других нетрадиционных электростанций находятся приливные электростанции (ПЭС). Если ГеоТЭС, ВЭС и СЭС являются по преимуществу модульными, мощность их относительно невелика и может наращиваться постепенно, то мощность предполагаемых к созданию в России ПЭС исключительно велика (Тугурская ПЭС

на Охотском море мощностью 7800 МВт, Мезенская на Белом море мощностью 19 200 МВт), а число их агрегатов исчисляется сотнями.

Огромная мощность этих ПЭС требует чрезвычайно больших капитальных вложений как непосредственно в строительство ПЭС, так и в мероприятия, необходимые для адаптации в энергосистеме ПЭС с переменной мощностью в суточном цикле. Сроки строительства этих гигантских сооружений также весьма велики. Все это отодвигает создание указанных ПЭС в России по крайней мере до того времени, когда экономика страны позволит приступить к проектам такого масштаба. Вместе с тем заделные НИР в этой области должны быть продолжены.

Малые гидроэлектростанции

Малые гидроэлектростанции (МГЭС) с единичной мощностью агрегата от 0,1 до 10 МВт и суммарной мощностью до 30 МВт также обычно относят к НВИЭ. По отчетным данным в 1990 г. в России оставалось в эксплуатации 55 МГЭС суммарной мощностью 545 МВт. Практически все эти МГЭС находятся в Европейской части России.

Основные направления развития малой гидроэнергетики на ближайшие годы следующие:

- строительство малых ГЭС при сооружаемых комплексных гидроузлах;
- модернизация и восстановление ранее существовавших МГЭС;
- сооружение МГЭС на существующих водохранилищах и малых реках, на имеющихся перепадах на каналах и трубопроводах подвода и отвода воды на объектах различного хозяйственного назначения.

Наиболее существенным препятствием для развития нетрадиционной электроэнергетики является ее неконкурентоспособность как следствие низкой эффективности производства электроэнергии на установках на НВИЭ. Отсюда – трудности привлечения инвестиций. Ориентация на традиционный путь бюджетного финансирования вряд ли перспективна. Требуется поиск нестандартных решений этой проблемы.

Помимо экономических, существуют и технические ограничения. Так, при подключении к энергосистеме нетрадиционных электростанций с нерегулируемой мощностью (ВЭС, СЭС, ПЭС, в некоторой мере МГЭС), для сохранения стабильности параметров энергосистемы их доля (по мощности) не должна превышать величины, оцениваемой в 10...15 %. Для нетрадиционных электростанций, присоединяемых к крупным энергосистемам, это ограничение не актуально, поскольку доля мощности этих электростанций не скоро сможет приблизиться к указанному пределу. Но для изолированных энергоузлов оно должно учитываться уже теперь.

Этих технических ограничений не имеют геотермальные электростанции. ГеоТЭС на парогидротермах имеют постоянную мощность и могут являться системообразующими. Максимальная доля ГеоТЭС в системах Камчатскэнерго и Сахалинэнерго в перспективе будет определяться соотношением базовой мощности на основе ГеоТЭС и требуемой пиковой мощности, обеспечиваемой какими-либо маневренными энергоустановками.

Существуют и некоторые экологические ограничения на применение нетрадиционных электростанций, однако они значительно менее жесткие, чем для традиционных.

В целом развитие нетрадиционной энергетики требует решения нескольких задач. К ним относятся:

1. Создание опытных и опытно-промышленных электростанций. Речь идет об электростанциях мощностью 1...10 МВт (ГеоТЭС на геотермальной воде с температурой 100...200 °С, многоагрегатные ВЭС, СЭС) для отработки технологий производства электроэнергии и соответствующего оборудования, для приобретения опыта эксплуатации. Эти объекты являются науко- и капиталоемкими, а их создание и эксплуатация отнюдь не гарантируют получения прибыли. Изыскание инвестиций на подобные проекты в существующих экономических условиях представляется исключительно сложной задачей, не имеющей готовых решений.

2. Развитие НИОКР. В зарубежных странах суммарные годовые бюджетные затраты на НИОКР в данной области составляют около 1 млрд долл., не считая расходов частных фирм и компаний. В странах-членах Международной энергетической ассоциации (МЭА) удельный вес расходов на НИОКР в области НВИЭ составляет 8 % от общего объема государственного бюджетного финансирования НИОКР в энергетическом секторе. В ряде стран этот показатель существенно выше: в Швеции – 20 %, в Испании – 23,5 %, в Германии – 28,3 %, в Дании – 44,4 %, в Португалии – 51 %. Абсолютно приоритетной статьей всех затрат на НИОКР в области НВИЭ являются расходы на солнечную энергетику. На этом фоне отечественные государственные и отраслевые расходы на НИОКР в сфере НВИЭ являются исчезающе малыми. Если в бывшем СССР 15...20 лет назад они были на порядок ниже, чем во многих зарубежных странах, то в России в 90-е годы они снизились по крайней мере еще на порядок. Объем этих расходов не обеспечивает развитие научно-технического прогресса в данной сфере и поддерживает проведение НИОКР на критически минимальном уровне с угрозой утраты имеющегося научно-технического потенциала в ближайшем бу-

дущем. Между тем без опережающего развития НИОКР невозможно развитие данного направления.

3. Создание законодательной и нормативной базы. В Законе РФ «Об энергосбережении» (1996 г.) заложена правовая основа применения НВИЭ. Этот закон разрешает производителям электроэнергии, в том числе на основе НВИЭ, отпуск энергии в сети энергоснабжающих организаций, которые обязаны обеспечить прием этой энергии «в количествах и режимах, согласованных с энергоснабжающей организацией и региональной энергетической комиссией». В настоящее время в Государственной Думе во втором чтении принят Закон РФ «О государственной политике в сфере использования нетрадиционных возобновляемых источников энергии». Принятие этого Закона и вступление его в силу в сочетании с упомянутым Законом «Об энергосбережении» составит минимально достаточную на данном этапе правовую, экономическую и организационную основу для развития НВИЭ в России.

Все изложенное выше касалось перспектив применения нетрадиционных электростанций в составе централизованных систем производства энергии, составляющих основу современной электроэнергетики. Между тем этот аспект – только часть общей проблемы использования НВИЭ, не затрагивающий производство тепла для коммунально-бытовых нужд в системах теплоснабжения, а также децентрализованное энергоснабжение автономных потребителей. Обеспечение энергией таких потребителей в районах, лишенных централизованного энергоснабжения, представляет серьезную проблему. Из всех видов НВИЭ наиболее перспективными для децентрализованного энергоснабжения являются энергия ветра и солнца, распространенная повсеместно, хотя и неравномерно, и не имеющая такой локальной «привязки», как гидроэнергия, энергия приливов, геотермальная энергия.

Децентрализованное энергообеспечение на основе НВИЭ находит в мире широкое распространение, а его суммарный энергетический эффект не меньше того, который достигнут в сфере централизованного энергоснабжения.

Вопросы к главе 5

1. Движущая сила развития нетрадиционных и возобновляемых источников энергии.
2. Динамика развития нетрадиционных и возобновляемых источников энергии в РФ.

3. Что является основой для развития нетрадиционных и возобновляемых источников энергии в настоящее время?
4. Основные направления развития нетрадиционной энергетики в России.
5. Какие факторы усложняют внедрение нетрадиционных и возобновляемых источников энергии в энергетику России?
6. Основные недостатки существующих в России нетрадиционных и возобновляемых источников энергии.
7. Экономический эффект от внедрения нетрадиционных и возобновляемых источников энергии.

6. ЭНЕРГИЯ СОЛНЦА

6.1. Источник солнечного излучения, его интенсивность и определение потенциала использования

Источником энергии солнечного излучения являются термоядерные реакции, протекающие на Солнце.

Солнце излучает в окружающее пространство поток мощности, эквивалентный $4 \cdot 10^{23}$ кВт. Вследствие реакций ядерного синтеза в активном ядре Солнца достигаются температуры до 10^7 К, спектральное распределение потока излучения из ядра неравномерно. Это излучение поглощается внешними неактивными слоями, в результате чего спектральное распределение солнечного излучения становится относительно непрерывным.

Земля находится от Солнца на расстоянии примерно 150 млн км. Площадь поверхности Земли, облучаемой Солнцем, составляет около $5 \cdot 10^8$ км². Поток солнечной радиации, достигающей Земли, по оценкам экспертов составляет до $1,2 \cdot 10^{14}$ кВт, что значительно превышает ресурсы всех других возобновляемых источников энергии (для примера, суммарная мощность всех электростанций России примерно $2,2 \cdot 10^8$ кВт).

Солнечный спектр можно разделить на три основные группы:

- ультрафиолетовое излучение (длины волн до 0,4 мкм) – 9 % интенсивности;
- видимое излучение (длины волн от 0,4 мкм до 0,7 мкм) – 45 % интенсивности;
- инфракрасное (тепловое) излучение (длины волн более 0,7 мкм) – 46 % интенсивности.

Для количественной оценки излучения применяется величина, называемая интенсивностью.

Интенсивность ($E_C = [\text{Вт}/\text{м}^2]$) – это мощность лучистой энергии, приходящей за пределами земной атмосферы в секунду на квадратный метр площадки, перпендикулярной солнечным лучам.

При прохождении через атмосферу солнечный свет ослабляется в основном из-за поглощения инфракрасного излучения парами воды, ультрафиолетового излучения – озоном и рассеяния излучения молекулами газов и находящимися в воздухе частицами пыли и аэрозолями.

Параметром, отражающим влияние атмосферы на интенсивность и спектральный состав солнечного излучения, достигающего до земной поверхности, является атмосферная масса (АМ).

При нулевой воздушной массе $AM = 0$ интенсивность излучения равна $E_C = 1,35 \text{ кВт/м}^2$. Величина $AM = 1$ соответствует прохождению солнечного излучения через безоблачную атмосферу до уровня моря при зенитальном расположении Солнца. Воздушная масса для любого уровня земной поверхности в любой момент дня определяется по формуле

$$AM = \frac{P}{P_0} \frac{1}{\sin \theta},$$

где P – атмосферное давление, Па; P_0 – нормальное атмосферное давление ($1,013 \cdot 10^5$ Па); θ – угол высоты Солнца над горизонтом.

Наиболее характерной в земных условиях является величина $AM = 1,5$ ($\theta = 42^\circ$). Она принята за стандартную при интегральной поверхностной плотности солнечного излучения $E_C = 0,84 \text{ кВт/м}^2$, что необходимо при обеспечении сравнимости результатов исследований различных солнечных элементов.

Энергия фотонов $h\nu = [\text{эВ}]$, в излучении с длиной волны λ определяется из соотношения:

$$h\nu = h \frac{c}{\lambda} = \frac{1,24}{\lambda},$$

где h – постоянная Планка, $6,63 \cdot 10^{-34}$ Дж·с; c – скорость света, $2,99 \cdot 10^8$ м/с; λ – длина волны, мкм.

Электрон-вольт – работа, которую необходимо совершить, чтобы переместить электрон между двумя точками с разностью потенциалов 1 В. $1 \text{ эВ} = 1,6 \cdot 10^{-19}$ Дж.

Граничная длина волны, начиная с которой фотоны будут поглощаться в материале солнечного элемента с шириной запрещенной зоны E_g :

$$\lambda_{cp} = \frac{1,24}{E_g}.$$

Более длинноволновое излучение не поглощается в полупроводнике и, следовательно, бесполезно с точки зрения фотоэлектрического преобразования.

Запрещенная зона – зона, характеризующаяся отсутствием энергетических уровней, различна по ширине для разных материалов.

Солнечное излучение на поверхность Земли зависит от многих факторов:

- широты и долготы местности;
- географических и климатических особенностей;
- состояния атмосферы;
- высоты Солнца над горизонтом;
- размещение приемника солнечного излучения на Земле;
- размещение приемника солнечного излучения по отношению к Солнцу и т. д.

В целом можно выделить как закономерные особенности солнечного излучения, так и существенную долю его случайной составляющей. Суммарное солнечное излучение, достигающее поверхности Земли, обычно состоит из трех составляющих:

1. Прямое солнечное излучение, поступающее от Солнца на приемную площадку в виде параллельных лучей.
2. Диффузионное или рассеянное молекулами атмосферных газов и аэрозолей солнечное излучение.
3. Отраженная земной поверхностью доля солнечного излучения.

Необходимо помнить, что в течение как коротких (минуты, часы), так и длительных (сутки, недели) интервалов времени в конкретной точке Земли может отсутствовать полностью или частично первая составляющая солнечного излучения. А в ночные часы солнечное излучение отсутствует вообще. Это означает, что солнечная энергетическая установка на Земле имеет нулевую гарантированную мощность при использовании только солнечного излучения без сочетания с другими источниками энергии. Кроме того, применительно к России, солнечное излучение достигает своего максимума в летний период, когда обычно происходит закономерное уменьшение потребления электроэнергии. Соответственно максимум зимнего потребления энергии в стране приходится на период минимального прихода солнечного излучения.

Измерение составляющих солнечного излучения на Земле производится на актинометрических станциях. Как показывает мировой опыт, простой перенос имеющихся методов расчета солнечного излучения в одной стране на условия другой с иными климатическими условиями дает очень большие ошибки.

Дополнительные сложности для России вносит и очень ограниченное число актинометрических станций, измерения на которых можно использовать в расчетах режимов и параметров солнечных энергетических установок разного типа и вида.

Поток солнечного излучения на Земле существенно меняется, достигая максимума в 2200 (кВт·ч)/(м²·год) для северо-запада США, запада Южной Америки, части юга и севера Африки, Саудовской Аравии и Центральной части Австралии. Россия находится в зоне, где поток солнечного излучения меняется в пределах от 800 до 1400 (кВт·ч)/(м²·год). При этом продолжительность солнечного сияния в России находится в пределах от 1700 до 2000 часов в год. Максимум указанных значений на Земле составляет более 3600 часов в год. За год на всю территорию России поступает солнечной энергии больше, чем энергии от всех российских ресурсов нефти, газа, угля и урана.

6.2. Перспективы использования энергии Солнца

Лучистая энергия Солнца используется биосферой со времен появления жизни на планете.

В последнее время интерес к проблеме использования солнечной энергии резко возрос. Потенциальные возможности энергетики, основанной на использовании непосредственно солнечного излучения, чрезвычайно велики. Заметим, что использование всего лишь 0,0125 % этого количества энергии Солнца могло бы обеспечить все сегодняшние потребности мировой энергетики, а использование 0,5 % – полностью покрыть потребности на перспективу. К сожалению, вряд ли когда-нибудь эти огромные потенциальные ресурсы удастся реализовать в больших масштабах.

Одним из наиболее серьезных препятствий такой реализации является низкая интенсивность солнечного излучения. Даже при наилучших атмосферных условиях (южные широты, чистое небо) плотность потока солнечного излучения составляет не более 1250 Вт/м². Поэтому, чтобы коллекторы солнечного излучения собирали за год энергию, необходимую для удовлетворения всех потребностей человечества, нужно разместить их на территории 130 000 км²! Необходимость использовать коллекторы огромных размеров влечет за собой значительные материальные затраты. Простейший коллектор солнечного излучения представляет собой зачерненный металлический (как правило, алюминиевый) лист, внутри которого располагаются трубы с циркулирующей в ней жидкостью. Нагретая за счет солнечной энергии, поглощенной коллектором, жидкость поступает для непосредственного использования. Согласно расчетам изготовление коллекторов солнечного излучения площадью 1 км² требует примерно 10 000 т алюминия. Доказанные же на сегодня мировые запасы этого металла оцениваются в 1,17·10⁹ т.

Из написанного ясно, что существуют разные факторы, ограничивающие мощность солнечной энергетики. Предположим, что в будущем для изготовления коллекторов станет возможным применять не только алюминий, но и другие материалы. Изменится ли ситуация в этом случае?

Будем исходить из того, что на отдельной фазе развития энергетики все мировые потребности в энергии будут удовлетворяться за счет солнечной энергии. В рамках этой модели можно оценить, что в этом случае потребуется «собирать» солнечную энергию на площади от $1 \cdot 10^6$ до $3 \cdot 10^6$ км². В то же время общая площадь пахотных земель в мире составляет сегодня $13 \cdot 10^6$ км².

Солнечная энергетика относится к наиболее материалоемким видам производства энергии. Крупномасштабное использование солнечной энергии влечет за собой гигантское увеличение потребности в материалах, а следовательно, и в трудовых ресурсах для добычи сырья, его обогащения, получения материалов, изготовление гелиостатов, коллекторов, другой аппаратуры, их перевозки.

Пока еще электрическая энергия, рожденная солнечными лучами, обходится намного дороже, чем получаемая традиционными способами. Ученые надеются, что эксперименты, которые они проведут на опытных установках и станциях, помогут решить не только технические, но и экономические проблемы.

Первые попытки использования солнечной энергии на коммерческой основе относятся к 80-м годам прошлого столетия. Крупнейших успехов в этой области добилась фирма «Loose Industries» (США). Ею в декабре 1989 г. введена в эксплуатацию солнечно-газовая станция мощностью 80 МВт. Здесь же, в Калифорнии, в 1994 г. введено еще 480 МВт электрической мощности, причем стоимость 1 кВт·ч энергии 7...8 центов. Это ниже, чем на традиционных станциях. В ночные часы и зимой энергию дает в основном газ, а летом и в дневные часы – солнце. Электростанция в Калифорнии продемонстрировала, что газ и солнце, как основные источники энергии ближайшего будущего, способны эффективно дополнять друг друга. Поэтому не случаен вывод, что в качестве партнера солнечной энергии должны выступать различные виды жидкого или газообразного топлива. Наиболее вероятной «кандидатурой» является водород. Его получение с использованием солнечной энергии, например, путем электролиза воды может быть достаточно дешевым, а сам газ, обладающий высокой теплотворной способностью, легко транспортировать и длительно хранить. Отсюда вывод: наиболее экономичная возможность использования солнечной энергии, которая просматривается сегодня, – направлять ее для получения вторичных видов энергии в солнечных районах земного шара. Полученное жидкое или

газообразное топливо можно будет перекачивать по трубопроводам или перевозить танкерами в другие районы.

Быстрое развитие гелиоэнергетики стало возможным благодаря снижению стоимости фотоэлектрических преобразователей в расчете на 1 Вт установленной мощности с 1000 долл. в 1970 г. до 3...5 долл. в 1997 г. и повышению их КПД с 5 до 18 %. Уменьшение стоимости солнечного Ватта до 50 центов позволит гелиоустановкам конкурировать с другими автономными источниками энергии, например с дизельными электростанциями.

Одним из лидеров практического использования энергии Солнца стала Швейцария. Здесь построено примерно 2600 гелиоустановок на кремниевых фотопреобразователях мощностью от 1 до 1000 кВт и солнечных коллекторных устройств для получения тепловой энергии. Программа, получившая наименование «Солар-91» и осуществляемая под лозунгом «За энергонезависимую Швейцарию!», вносит заметный вклад в решение экологических проблем и энергетическую независимость страны, импортирующей сегодня более 70 % энергии.

Программа «Солар-91» осуществляется практически без поддержки государственного бюджета, в основном за счет добровольных усилий и средств отдельных граждан, предпринимателей и муниципалитетов. Гелиоустановку на кремниевых фотопреобразователях, чаще всего мощностью 2...3 кВт, монтируют на крышах и фасадах зданий. Она занимает примерно 20...30 м². Такая установка вырабатывает в год в среднем 2000 кВт·ч электроэнергии, что достаточно для обеспечения бытовых нужд среднего швейцарского дома и зарядки бортовых аккумуляторов электромобиля. Дневной избыток энергии в летнюю пору направляют в электрическую сеть общего пользования. Зимой же, особенно в ночные часы, энергия может быть бесплатно возвращена владельцу гелиоустановки.

Крупные фирмы монтируют на крышах производственных корпусов гелиостанции мощностью до 300 кВт. Одна такая станция может покрыть потребности предприятия в энергии на 50...70 %.

В районах альпийского высокогорья, где нерентабельно прокладывать линии электропередач, строятся автономные гелиоустановки с аккумуляторами.

Опыт эксплуатации свидетельствует, что Солнце уже в состоянии обеспечить энергопотребности, по меньшей мере, всех жилых зданий в стране. Гелиоустановки, располагаясь на крышах и стенах зданий, на шумозащитных ограждениях автодорог, на транспортных и промышленных сооружениях, не требуют для размещения дорогостоящей сельскохозяйственной или городской территории.

Автономная солнечная установка у поселка Гримзель дает электроэнергию для круглосуточного освещения автодорожного тоннеля. Вблизи города Шур фотоэлектрические панели, смонтированные на 700-метровом участке шумозащитного ограждения, ежегодно дают 100 кВт электроэнергии. Солнечные панели мощностью 320 кВт, установленные по заказу фирмы «Viral» на крыше ее производственного корпуса в Мюнзингене, почти полностью покрывают технологические потребности предприятия в тепле и электроэнергии.

Современная концепция использования солнечной энергии наиболее полно выражена при строительстве корпусов завода оконного стекла в Арисдорфе, где солнечным панелям общей мощностью 50 кВт еще при проектировании была отведена дополнительная роль элементов перекрытия и оформления фасада.

КПД кремниевых фотопреобразователей при сильном нагреве заметно снижается и поэтому под солнечными панелями проложены вентиляционные трубопроводы для прокачки наружного воздуха. Нагретый воздух работает как теплоноситель коллекторных устройств. Темно-синие, искрящиеся на солнце фотопреобразователи на южном и западном фасадах административного корпуса, отдавая в сеть 9 кВт электроэнергии, выполняют роль декоративной облицовки.

Несмотря на относительно низкую плотность лучистой энергии, солнечная энергетика интенсивно развивается именно в последние годы. В США введены 8 крупных солнечных электростанций модульного типа общей мощностью около 450 МВт, энергия при этом поступает в энергосистемы штатов. Мощность выпущенных солнечных фотоэлектрических преобразователей в мире достигла 300 МВт в год. В настоящее время в мире работают более 2 млн гелиоустановок теплоснабжения. Площадь солнечных теплофикационных коллекторов на территории США составляет 10 млн м², в Японии – 8 млн м².

Реализуются также и экзотические проекты. Так, правительство Австралии приняло план строительства «Солнечной башни» с диаметром основания 130 метров и высотой 1 км. У подножия башни раскинется огромная теплица диаметром 7 км. Воздух, нагретый в теплице, будет устремляться в трубу, вращая установленные в ней ветродвигатели. Мощность ВЭС должна составить 200 МВт. Стоимость проекта оценивается в 308 млн долл.

Таким образом, в мире уже сегодня солнечная энергетика весьма интенсивно развивается и занимает заметное место в топливно-энергетическом комплексе ряда стран. Принимаются на государственном уровне законы, которые дают существенную поддержку развитию солнечной энергетике. Без принятия указанных законодательных актов

использование энергии Солнца было бы практически невозможно, особенно на начальных этапах становления.

6.3. Классификация солнечных энергетических установок

Солнечная энергия на Земле используется с помощью солнечных энергетических установок, которые можно классифицировать по следующим признакам:

- по виду преобразования солнечной энергии в другие виды энергии – тепло или электричество;
- по концентрированию энергии – с концентраторами и без концентраторов;
- по технической сложности – простые (нагрев воды, сушилки, нагревательные печи, опреснители и т. д.) и сложные.

Сложные солнечные энергетические установки можно разделить на два подвида.

Первый базируется в основном на системе преобразования солнечного излучения в тепло, которое далее чаще всего используется в обычных схемах тепловых электростанций. К таким установкам относятся башенные солнечные электрические станции, солнечные пруды, солнечные энергетические установки с параболоцилиндрическими концентраторами. Сюда же относятся и солнечные коллекторы, в которых происходит нагрев воды с помощью солнечного излучения.

Второй подвид солнечных энергетических установок базируется на прямом преобразовании солнечного излучения в электроэнергию с помощью солнечных фотоэлектрических установок.

В настоящее время в мире и в России наиболее перспективными являются два вида солнечных энергетических установок:

- солнечные коллекторы;
- солнечные фотоэлектрические преобразователи.

Ниже рассмотрены основные физические принципы и основы преобразования солнечной энергии, а также способы, схемы и конкретные установки, преобразующие энергию Солнца.

6.4. Физические основы процессов преобразования солнечной энергии

6.4.1. Термоэлектрические преобразователи

В основе прямого преобразования тепловой энергии солнечного излучения в электричество лежит эффект Зеебека, открытый в 1821 году. Если спаять концами два проводника разного химического состава и поместить спаи в среды с разными температурами, то между ними возникает термо-ЭДС:

$$E = \alpha(T_1 - T_2),$$

где T_1 – абсолютная температура горячего спая; T_2 – абсолютная температура холодного спая; α – коэффициент пропорциональности.

В цепи проводников возникает ток I , причем горячий спай за секунду поглощает теплоту из нагретого источника в количестве $Q_1 = \alpha T_1 I$, а холодный спай отдает теплоту низкотемпературному телу в количестве $Q_2 = \alpha T_2 I$. Разность подведенной и отведенной теплоты составляет секундную работу тока L , Вт:

$$L = \alpha(T_1 - T_2)I.$$

Отношение работы к подведенной теплоте есть термический КПД процесса преобразования:

$$\eta_t = \frac{L}{Q_1} = \frac{\alpha(T_1 - T_2)I}{\alpha T_1 I} = \frac{T_1 - T_2}{T_1}.$$

Таким образом, КПД идеального термоэлектрического преобразователя совпадает с термическим КПД цикла Карно и полностью определяется абсолютными температурами холодного и горячего спаев. В реальных преобразователях имеют место потери из-за электрического сопротивления проводников, их теплопроводности и термического сопротивления теплообмену спаев с окружающими средами. Поэтому действительный КПД установки равен:

$$\eta = \eta_{оэ} \frac{T_1 - T_2}{T_1},$$

где $\eta_{оэ} < 1$ – относительный электрический КПД преобразователя.

При использовании металлических термоэлектродов КПД термоэлектрических преобразователей очень мал – не превышает сотых долей

процента. Значительный эффект дает применение полупроводников – КПД возрастает до величины порядка 10 %.

В современных термоэлектрических генераторах полупроводниковые термоэлементы, в которых горячие спаи нагреваются солнечными лучами, соединены последовательно. Такого рода генераторы применяются в качестве автономных источников электроэнергии для потребителей малой мощности – маяков, морских сигнальных буйев и т. п.

6.4.2. Фотоэлектрические преобразователи

Фотоэлектрическая генерация энергии обусловлена пространственным разделением положительных и отрицательных носителей заряда при поглощении в полупроводнике электромагнитного излучения. В присутствии электрического поля эти заряды могут создавать во внешней цепи электрический ток. В местах переходов или неоднородностей материала существуют внутренние электростатические поля. Внутренние поля фотоэлементов на основе структур полупроводник – полупроводник или металл – полупроводник создают разность потенциалов около 0,5 В и плотность тока порядка 200 А/м² при плотности потока солнечного излучения около 1 кВт/м².

Устройства на полупроводниковых переходах обычно называются фотоэлементами или солнечными элементами. Они сами являются источниками ЭДС. Фотоэлектрические устройства преобразуют лучистую энергию в электрическую. Солнечные элементы генерируют электрический ток в прямой зависимости от суточных, сезонных и случайных изменений облученности.

Эффективность использования солнечной энергии зависит не только от КПД фотоэлемента, но и от согласованности динамической нагрузки во внешней цепи.

В современной солнечной энергетике широко применяются полупроводниковые преобразователи из химически чистого кристаллического кремния.

Кремний – широко распространенный в земной коре элемент, песок и кварц – это диоксид кремния.

Простейший солнечный элемент на основе монокристаллического кремния представляет собой следующую конструкцию: на малой глубине от поверхности кремниевой пластины *p*-типа сформирован *p-n*-переход с тонким металлическим контактом; на тыльную сторону пластины нанесен сплошной металлический контакт.

Пусть *p-n*-переход расположен вблизи от освещаемой поверхности полупроводника. При использовании солнечного элемента в качест-

ве источника электроэнергии к его выводам должно быть подсоединено сопротивление нагрузки R_n . Рассмотрим вначале два крайних случая: $R_n = 0$ (режим короткого замыкания) и $R_n = \infty$ (режим холостого хода). Зонные диаграммы для этих режимов изображены на рис. 6.1. (а, б).

В первом случае зонная диаграмма освещенного p - n -перехода не отличается от зонной диаграммы при термодинамическом равновесии (без освещения и без приложенного напряжения смещения), поскольку внешнее закорачивание обеспечивает нулевую разность потенциалов между n - и p -областями. Однако через p - n -переход и внешний проводник течет ток, обусловленный фотогенерацией электронно-дырочных пар в p -области. Фотоэлектроны, образовавшиеся в непосредственной близости от области объемного заряда, увлекаются электрическим полем p - n -перехода и попадают в n -область. Остальные электроны диффундируют к p - n -переходу, стараясь восполнить их убыль, и в конечном итоге также попадают в n -область. В n -области возникает направленное движение электронов к тыльному металлическому контакту, перетекание во внешнюю цепь и в контакт к p -области. На границе контакта к p -области происходит рекомбинация подошедших сюда электронов с фотогенерированными дырками.

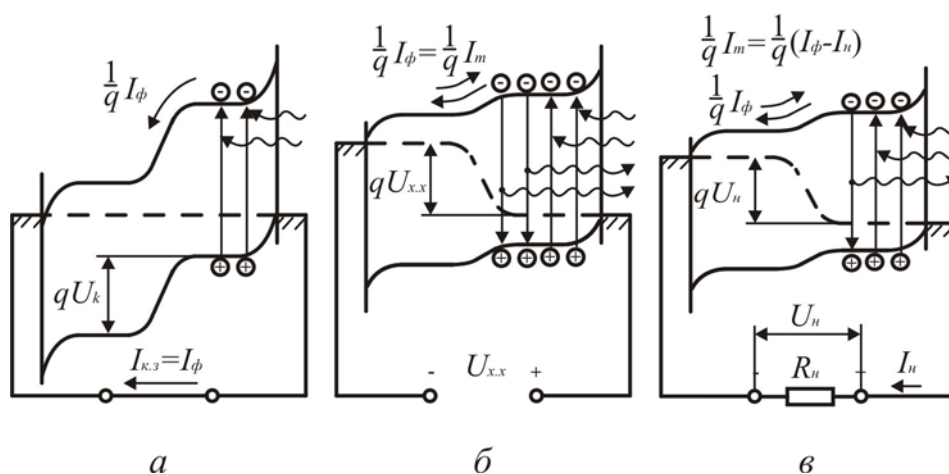


Рис. 6.1. Зонные энергетические диаграммы p - n -перехода при освещении в разных режимах:

а – короткого замыкания; *б* – холостого хода;
в – включения на сопротивление нагрузки

При разомкнутой внешней цепи p - n -перехода (рис. 6.1, б) фотоэлектроны, попадая в n -область, накапливаются в ней и заряжают n -область отрицательно. Остающиеся в p -области избыточные дырки за-

ряжают p -область положительно. Возникающая таким образом разность потенциалов является напряжением холостого хода $U_{x.x.}$. Полярность $U_{x.x.}$ соответствует прямому смещению p - n -перехода.

Поток генерированных светом носителей образует фототок I_ϕ . Величина I_ϕ равна числу фотогенерированных носителей, прошедших через p - n -переход в единицу времени:

$$I_\phi = q \frac{P_u}{h\nu},$$

где q – величина заряда электрона; P_u – мощность поглощенного монохроматического излучения.

Здесь предполагается, что в полупроводнике каждый поглощенный фотон с энергией $h\nu \geq E_g$ создает одну электронно-дырочную пару. Это условие хорошо выполняется для солнечных элементов на основе Si.

При нулевых внутренних омических потерях в солнечном элементе режим короткого замыкания (рис. 6.1, а) эквивалентен нулевому напряжению смещения p - n -перехода, поэтому ток короткого замыкания $I_{кз}$ равен фототоку:

$$I_{кз} = I_\phi.$$

В режиме холостого хода (рис. 6.1, б) фототок уравнивается «темновым» током I_m – прямым током через p - n -переход, возникающим при напряжении смещения $U_{x.x.}$. Абсолютное значение «темнового» тока:

$$I_m = I_0 \exp\left[\left(\frac{qU_{x.x.}}{AkT}\right) - 1\right] = I_\phi,$$

откуда при $I_\phi \gg I_0$:

$$U_{x.x.} = \frac{AkT}{q} \ln\left(\frac{I_\phi}{I_0} + 1\right) \approx \frac{AkT}{q} \ln \frac{I_\phi}{I_0},$$

где k – постоянная Больцмана, $1,38 \cdot 10^{-23}$ Дж/К = $0,86 \cdot 10^{-4}$ эВ/К; T – абсолютная температура, К; I_0 – ток насыщения; A – параметр вольт-амперной характеристики p - n -перехода, меняющийся для разных отрезков графика от 1 до 2 по следующему закону:

$$A = 0,434 \frac{q}{kT} \Delta U,$$

где ΔU – приращение напряжения при приращении плотности тока (или абсолютного значения тока) по касательной на один порядок.

«Темновой» ток сопровождается рекомбинацией неосновных носителей тока (в данном случае – электронов в p -области). При актах рекомбинации потенциальная энергия электронно-дырочных пар выделяется либо посредством излучения фотонов с $h\nu \approx E_g$, либо расходуется на нагревание кристаллической решетки. Оба процесса схематически показаны дополнительными стрелками на рис. 6.1, б. Таким образом, режим холостого хода солнечного элемента эквивалентен режиму работы светодиодов, а также выпрямительных диодов в пропускном направлении.

Найдем обобщенное выражение для вольт-амперной характеристики освещенного p – n -перехода. Для этого предположим, что к нему подключен источник питания с варьируемым напряжением. При положительном напряжении смещения фототок I_ϕ вычитается из «темнового» тока p – n -перехода, а при отрицательном – суммируется с ним. Выражение для вольт-амперной характеристики записывается в виде:

$$I = I_0 \left[\exp\left(\frac{qU}{AkT}\right) - 1 \right] - I_\phi.$$

Рассмотрим подключение к p – n -переходу варьируемого сопротивления нагрузки (рис. 6.1, в). Направление тока в нагрузке всегда совпадает с направлением I_ϕ , а сам ток нагрузки I_n равен результирующему току через p – n -переход. Принимая направление тока I_ϕ за положительное, для I_n можно записать:

$$I_n = I_\phi - I_0 \left[\exp\left(\frac{qU_n}{AkT}\right) - 1 \right],$$

где U_n – напряжение на нагрузке, равное напряжению на p – n -переходе.

Последнее выражение описывает нагрузочную вольт-амперную характеристику освещенного p – n -перехода.

При известных параметрах нагрузочной вольт-амперной характеристики и заданном значении R_n величины I_n и U_n находятся методом последовательных приближений.

Таким образом, освещенный p – n -переход может быть представлен в виде эквивалентной схемы, где источник тока имитирует генерацию постоянного фототока, не зависящего от напряжения p – n -перехода, а диод представляет собой неосвещенный p – n -переход. При варьировании R_n фототок перераспределяется между нагрузкой и p – n -переходом.

Электрическая мощность, выделяемая в нагрузке, определяется по формуле:

$$P = I_n U_n = I_\phi U_n - I_0 U_n \exp\left(\frac{qU_n}{AkT}\right).$$

В режимах короткого замыкания и холостого хода $P = 0$, поскольку либо I_n , либо U_n равны нулю.

Таким образом, солнечный элемент состоит из двух соединенных между собой кремниевых пластинок. Свет, падающий на верхнюю пластинку, выбивает из нее электроны, посылая их на нижнюю пластинку. Так создается ЭДС элемента. Последовательно соединенные элементы являются источником постоянного тока. Несколько объединенных фотоэлектрических преобразователей представляют собой солнечную батарею.

Существует много вариантов и промышленных разработок фотоэлементов и методов их изготовления. Однако все они должны удовлетворять следующим техническим требованиям:

1. Химически высокочистый исходный материал с устойчивыми свойствами.

2. Минимальная стоимость фотоэлементов при производстве их в большом количестве. Необходимо обеспечить общий контроль за процессом их изготовления и высокий уровень точности.

3. Срок службы солнечных элементов не менее 20 лет в условиях воздействия окружающей среды. Рабочая температура фотоэлемента может меняться в диапазоне от -30 до $+200$ °С. Стабильные и защищенные от всех видов коррозии электрические контакты. Устройство должно быть водозащищенным.

4. Конструкция должна быть такова, что разрушение одного из элементов не должно приводить к выходу из строя всей системы. Для этого используются параллельные и последовательные соединения, которые в случае выхода из строя каких-либо элементов исключают возможность выхода из строя других элементов.

5. Сборные модули пригодные для транспортировки даже в труднодоступные и отдаленные районы.

Производство структур на основе монокристаллического кремния – процесс технологически сложный и дорогостоящий. Поэтому внимание было обращено на такие материалы, как сплавы на основе аморфного кремния (a-Si:H), арсенид галлия и поликристаллические полупроводники.

Аморфный кремний выступил в качестве более дешевой альтернативы монокристаллическому. Первые солнечные элементы на его основе были созданы в 1975 году. Оптическое поглощение аморфного кремния в 20 раз выше, чем кристаллического. Поэтому для существенного

поглощения видимого света достаточно пленки a-Si:H толщиной 0,5...1,0 мкм вместо дорогостоящих кремниевых 300-мкм подложек. Кроме того, благодаря существующим технологиям получения тонких пленок аморфного кремния большой площади, не требуется операции резки, шлифовки и полировки, необходимых для солнечных элементов на основе монокристаллического кремния. По сравнению с поликристаллическими кремниевыми элементами изделия на основе a-Si:H производят при более низких температурах (300 °С): можно использовать дешевые стеклянные подложки, что сократит расход кремния в 20 раз.

Пока максимальный КПД экспериментальных элементов на основе a-Si:H – 12 %. Это несколько ниже КПД кристаллических кремниевых солнечных элементов (~15 %). Однако не исключено, что с развитием технологии КПД элементов на основе a-Si:H достигнет теоретического потолка – 16 %.

Арсенид галлия – один из наиболее перспективных материалов для создания высокоэффективных солнечных батарей. Это объясняется следующими его особенностями:

- почти идеальная для однопереходных солнечных элементов ширина запрещенной зоны 1,43 эВ;

- повышенная способность к поглощению солнечного излучения: требуется слой толщиной всего в несколько микрон;

- высокая радиационная стойкость, что совместно с высокой эффективностью делает этот материал чрезвычайно привлекательным для использования в космических аппаратах;

- относительная нечувствительность к нагреву батарей на основе GaAs;

- характеристики сплавов GaAs с алюминием, мышьяком, фосфором или индием дополняют характеристики GaAs, что расширяет возможности при проектировании солнечных элементов.

Главное достоинство арсенида галлия и сплавов на его основе – широкий диапазон возможностей для дизайна солнечных элементов. Фотоэлемент на основе GaAs может состоять из нескольких слоев различного состава. Это позволяет разработчику с большой точностью управлять генерацией носителей заряда, что в кремниевых солнечных элементах ограничено допустимым уровнем легирования. Типичный солнечный элемент на основе GaAs состоит из очень тонкого слоя AlGaAs в качестве окна.

Основной недостаток арсенида галлия – высокая стоимость. Для удешевления производства предлагается формировать солнечные элементы на более дешевых подложках; выращивать слои GaAs на удаляемых подложках или подложках многократного использования.

Поликристаллические тонкие пленки также весьма перспективны для солнечной энергетики. Чрезвычайно высока способность к поглощению солнечного излучения у диселенида меди и индия (CuInSe_2) – 99 % света поглощается в первом микроне этого материала (ширина запрещенной зоны – 1,0 эВ). Наиболее распространенным материалом для изготовления окна солнечной батареи на основе CuInSe_2 является CdS . Иногда для улучшения прозрачности окна в сульфид кадмия добавляют цинк. Немного галлия в слое CuInSe_2 увеличивает ширину запрещенной зоны, что приводит к росту напряжения холостого хода и, следовательно, повышению эффективности устройства. Один из основных способов получения CuInSe_2 – электрохимическое осаждение из растворов CuSO_4 , $\text{In}_2(\text{SO}_4)_3$ и SeO_2 в деионизованной воде при соотношении компонентов $\text{Cu}:\text{In}:\text{Se}$ как 1:5:3 и $\text{pH} \gg 1,2 \dots 2,0$.

Теллурид кадмия (CdTe) – еще один перспективный материал для фотовольтаики. У него почти идеальная ширина запрещенной зоны (1,44 эВ) и очень высокая способность к поглощению излучения. Пленки CdTe достаточно дешевы в изготовлении. Кроме того, технологически несложно получать разнообразные сплавы CdTe с Zn , Hg и другими элементами для создания слоев с заданными свойствами.

Подобно CuInSe_2 наилучшие элементы на основе CdTe включают гетеропереход с CdS в качестве оконного слоя. Оксид олова используется как прозрачный контакт и просветляющее покрытие. Серьезная проблема на пути применения CdTe – высокое сопротивление слоя $p\text{-CdTe}$, что приводит к большим внутренним потерям. Но она решена в $p\text{-}i\text{-}n$ -структуре с гетеропереходом CdTe/ZnTe . Пленки CdTe обладают высокой подвижностью носителей заряда, а солнечные элементы на их основе – высокими значениями КПД, от 10 до 16 %.

Среди солнечных элементов особое место занимают батареи, использующие органические материалы. Коэффициент полезного действия солнечных элементов на основе диоксида титана, покрытого органическим красителем, весьма высок – ~11 %. Основа солнечных элементов данного типа – широкозонный полупроводник, обычно TiO_2 , покрытый монослоем органического красителя. Принцип работы элемента основан на фотовозбуждении красителя и быстрой инжекции электрона в зону проводимости TiO_2 . При этом молекула красителя окисляется, через элемент идет электрический ток и на платиновом электроде происходит восстановление трииодида до иодида. Затем иодид проходит через электролит к фотоэлектроду, где восстанавливает окисленный краситель.

В современных условиях эффективность преобразования лучистой энергии в электрическую достигает 13...16 %, в лабораторных условиях на некоторых полупроводниках достигнута эффективность 40 %. За последние 40 лет стоимость кремниевых фотоэлектрических преобразователей снизилась в 40 раз, 1 кВт установленной мощности на фотоэлектрических солнечных электростанциях обходится в 2500 долл.

Использование фотоэлектрических солнечных электростанций начиналось с космической техники, где стоимость играла второстепенную роль. «Крылья» фотоэлементов космической станции «Мир» имели площадь в сотни квадратных метров. На Луне больше года работал луноход, питаемый от солнечных батарей. На американской станции «Скайлэб» батарея общей площадью 130 м² обеспечивала энергопитание мощностью 10,5 кВт.

В наше время модули фотоэлектрических преобразователей производятся в ряде стран для нужд большой энергетики. Мощности одиночных солнечных установок этого типа в США достигли 10 МВт, причем пик мощности достигается, когда Солнце находится в зените – близко к тому времени, когда суточный ход потребления энергии в солнечных южных субтропических штатах Америки имеет максимум в связи с работой кондиционеров.

Очень важным преимуществом фотоэлектрических солнечных электростанций являются очень малые эксплуатационные затраты – модули, защищенные от пыли и атмосферных осадков стеклом или пленкой, работают десятки лет без обслуживания.

Следует ожидать, что в южных солнечных регионах России при массовом выпуске и снижении стоимости фотоэлектрических модулей такие установки окажутся конкурентоспособными в сравнении с традиционными, работающими на дорожающем органическом топливе.

6.4.3. Нагревание воды солнечным излучением

Наиболее подходящая область использования солнечной энергии – подогрев воздуха и воды. В районах с холодным климатом необходимы отопление жилых зданий и горячее водоснабжение. В промышленности также требуется большое количество горячей воды. В Австралии, например, на подогрев жидкостей до температур ниже 100 °С расходуется почти 20 % потребляемой энергии. В связи с этим в некоторых странах, особенно в Австралии, Израиле, США, Японии, активно расширяется производство солнечных нагревательных систем.

Энергия Солнца используется в нагревателях воды, воздуха, солнечных дистилляторах, зерносушилках, солнечных банях (солнечных энергетических установках башенного типа).

В табл. 6.1 приведена ориентировочная стоимость приемников солнечного излучения.

Основным элементом солнечной нагревательной системы является приемник (рис. 6.2), в котором происходит поглощение солнечного излучения и передача энергии жидкости.

Таблица 6.1

Стоимость приемников солнечного излучения

Поверхность	Стеклоанное покрытие	Обозначение (рис.6.2)	Цена, долл./м ²
Черная	нет	в	20
	один слой	д, е	50...200
	два слоя	ж	300
Селективная	один слой	е, з	300
	два слоя	ж, з	400
	вакуумированная трубка	и	500

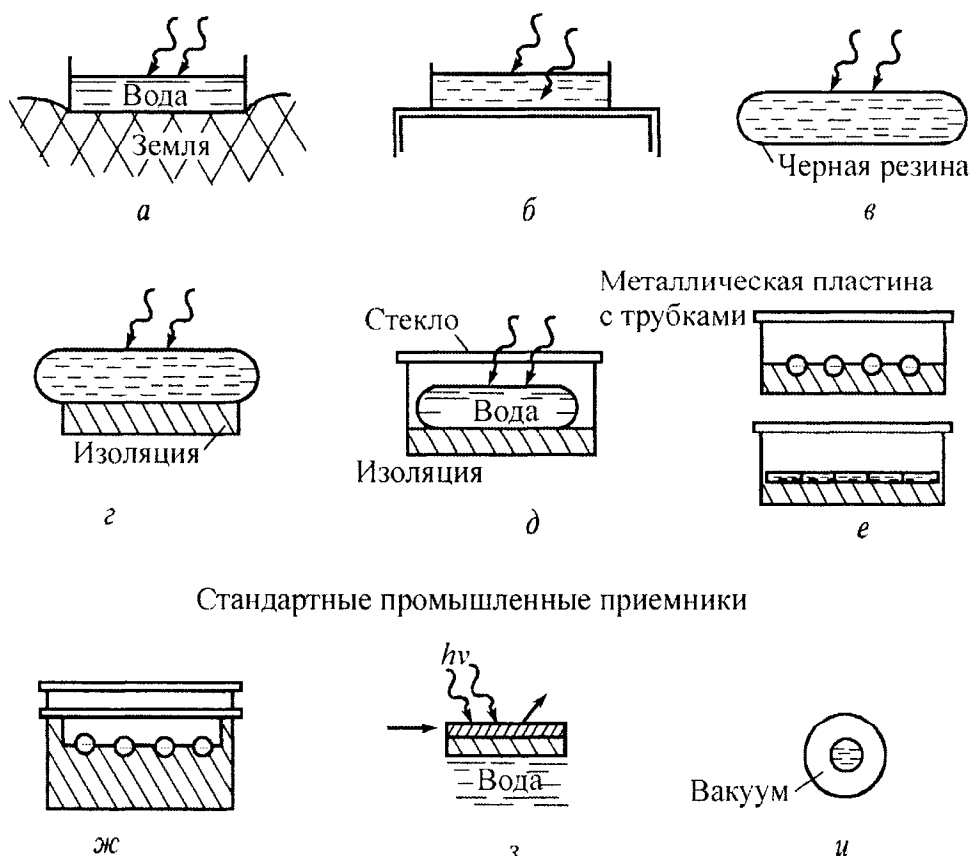


Рис. 6.2. Последовательность приемников солнечного излучения в порядке возрастания их эффективности и стоимости

Плоские приемники собирают как прямое, так и рассеянное излучение и поэтому могут работать также и в облачную погоду. В связи с этим, а также с учетом относительно невысокой стоимости (см. табл. 6.1) плоские приемники являются предпочтительными при нагревании жидкостей до температур ниже 100 °С.

Простые приемники содержат весь объем жидкости, которую необходимо нагреть. Приемники более сложной конструкции нагревают за определенное время только небольшое количество жидкости, которая затем, как правило, накапливается в отдельном резервуаре, что позволяет снижать теплопотери системы в целом.

Приемники солнечной энергии можно классифицировать следующим образом (рис. 6.2):

а – открытый резервуар на поверхности земли. Тепло легко уходит в землю;

б – открытый резервуар, изолированный от земли. Чистая вода не является хорошим поглотителем, потери тепла происходят вследствие испарения;

в – черный резервуар. Используется в Японии для подогрева воды к вечерним ваннам; характеризуется большими потерями тепла, особенно в ветренную погоду, и невозможностью накопления нагретой воды на ночь;

г – черный резервуар с изолированным от земли дном. Потери тепла происходят через верхнюю крышку, поэтому теплопотери всего в 2 раза ниже, чем в предыдущем случае;

д – черный резервуар в контейнере со стеклянной крышкой. Использование полиэтиленовых крышек дешевле, но они быстро разрушаются на солнце;

е – металлическая пластина с трубками и заполненная водой плоская емкость. Стандартный промышленный приемник; нагреваемая жидкость протекает сквозь приемник и накапливается в специальном резервуаре. Заполненная водой пластина более эффективна, чем пластина с трубками;

ж – пластинчатый приемник с двойным стеклянным покрытием. Жидкость может быть нагрета до 100 °С;

з – селективная поверхность, радиационные потери ниже;

и – вакуумированный приемник. Жидкость в черной внутренней трубке, стеклянная наружная трубка. Нет конвективных потерь через наружную поверхность.

На рис. 6.3 приведена схема водонагревательной установки.

Водонагреватель данной конструкции предназначен для снабжения горячей водой, в основном, индивидуальных хозяйств. Устройство

состоит из короба со змеевиком, бака холодной воды, бака-аккумулятора и труб. Короб стационарно устанавливается под углом $30...50^\circ$ с ориентацией на южную сторону. Холодная, более тяжелая, вода постоянно поступает в нижнюю часть короба, там она нагревается и, вытесненная холодной водой, поступает в бак-аккумулятор. Она может быть использована для отопления, для душа либо для других бытовых нужд.

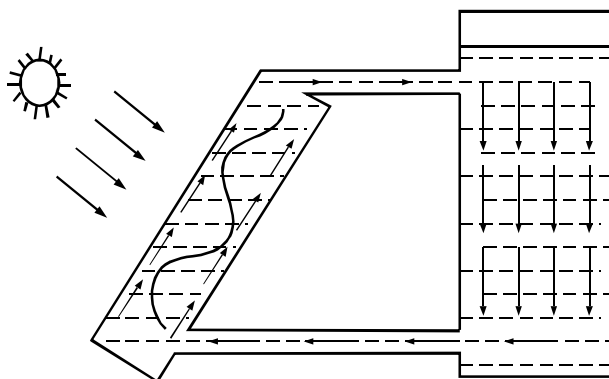


Рис. 6.3. Солнечный водонагреватель

Дневная производительность на широте 50° примерно равна $2 \text{ кВт}\cdot\text{ч}$ с квадратного метра. Температура воды в баке-аккумуляторе достигает $60...70^\circ\text{C}$. КПД установки – 40% .

6.4.4. Другие применения солнечной энергии

Солнечную энергию можно использовать не только для подогрева воды, но и для подогрева воздуха, просушивания зерна, обогрева зданий. Эти приложения имеют важное значение для экономики. Значительная часть урожая в мире теряется вследствие поражения плесневым грибок, которое можно предупредить правильным просушиванием. Частичная разгрузка энергетики, связанная с проектированием или перестройкой зданий для использования солнечного тепла, позволит сэкономить громадные средства, которые затрачиваются на топливо. Тепловые двигатели, эффективность которых возрастает с повышением рабочей температуры, очевидно, также могут использовать солнечное тепло. Высокие температуры можно получить при концентрации потока солнечного излучения на малой площади.

Рассмотрим кратко некоторые возможности использования солнечной энергии.

6.4.4.1. Подогреватели воздуха

Теплый воздух необходим для просушки зерна и обогрева жилищ. Солнечные нагреватели воздуха подобны нагревателям воды, в которых жидкость нагревается, контактируя с поглощающей излучение поверхностью.

Плотность воздуха составляет 0,001 плотности воды, поэтому при том же энергокладе объемный расход воздуха может быть гораздо выше. Однако, поскольку теплопроводность воздуха намного ниже, чем теплопроводность воды, для сходных условий передача энергии от приемной поверхности к теплоносителю происходит намного слабее. Поэтому нагреватели чаще всего изготавливают с шероховатыми приемными поверхностями или с поверхностями, на которых нарезаны канавки для увеличения площади и усиления турбулентности, необходимой для теплопередачи в воздухе. Альтернативный вариант состоит в увеличении контактной поверхности при использовании пористых или сетчатых приемников.

Нагреватели воздуха дешевле водяных, так как в них не требуется заливать тяжелую жидкость, их можно изготовить из светлых местных материалов и нет необходимости защищать от мороза.

6.4.4.2. Зерносушилки

Большинство культур перед закладкой на хранение необходимо просушить, иначе насекомые и плесневые грибки, которые быстро размножаются в условиях повышенной влажности, сделают их непригодными к употреблению. В зерносушилках происходит перенос влаги от сельскохозяйственной культуры в окружающий воздух.

Во время просушивания зерно будет отдавать влагу воздуху до тех пор, пока не будет достигнуто равновесное содержание влаги, значение которого для данного продукта зависит от температуры и влажности окружающего воздуха.

Процесс просушивания происходит неравномерно. Большая часть влаги содержится в сельскохозяйственных продуктах в виде жидкости, попавшей в поры, которая быстро теряется после уборки урожая. Оставшаяся часть воды, обычно 30...40 %, связана на поверхности продукта химически и поэтому удалить ее труднее. Зерно необходимо просушить достаточно быстро, в течение нескольких дней после уборки урожая, так как в сыром или даже влажном зерне быстро разрастается плесень.

6.4.4.3. Солнечные отопительные системы

В странах с холодным климатом большая часть энергии расходуется на отопление зданий зимой.

Пассивные солнечные системы. Идея пассивной отопительной солнечной системы состоит в выборе приемлемой площадки с обращенной к Солнцу поверхностью так, чтобы получить оптимальное количество солнечного тепла для данной строительной конструкции. Первый шаг состоит в обеспечении качественной изоляции здания, включающей предупреждение сквозняков и устройство контролируемой вентиляции с регенерацией тепла.

Считается, что качественно спроектированный дом можно обогревать от Солнца, однако конструирование пассивных солнечных отопительных систем на практике оказывается более сложным. Такой дом нагревается до необходимой температуры только к середине дня. Однако тепло в доме необходимо поддерживать и ночью, кроме того, в доме требуется вентиляция.

Недостатком простых систем прямого нагрева является то, что в таком доме может быть слишком жарко в течение дня, особенно летом. Это неудобство может быть уменьшено, если делать достаточно большим козырек крыши.

Активные солнечные системы. В активных солнечных системах используются внешние нагреватели воздуха или воды. Такие системы легче контролировать, чем чисто пассивные, кроме того, их можно устанавливать на существующие здания.

Использование водонагревательных систем требует наличия теплообменников, для воздушнонагревательных систем необходимы системы воздухопроводов. Циркуляция теплоносителей осуществляется с помощью насосов или вентиляторов. Активные солнечные системы, так же как и пассивные, хорошо работают только при минимальных потерях тепла.

Приведем конкретный пример использования солнечной энергии для отопления жилого дома (рис. 6.4).

Среднее за год значение суммарной солнечной радиации на широте 55° , поступающей в сутки на 20 м^2 горизонтальной поверхности, составляет $50 \dots 60 \text{ кВт}\cdot\text{ч}$. Это соответствует затратам энергии на отопление дома площадью 60 м^2 .

Для условий эксплуатации сезонно обитаемого жилища средней полосы наиболее подходящей является воздушная система теплоснабжения. Воздух нагревается в солнечном коллекторе и по воздуховодам

подается в помещение. Удобства применения воздушного теплоносителя по сравнению с жидкостным очевидны:

- ✓ нет опасности, что система замерзнет;
- ✓ нет необходимости в трубах и кранах;
- ✓ простота и дешевизна.

Недостаток – невысокая теплоемкость воздуха.

Конструктивно коллектор представляет собой ряд застекленных вертикальных коробов, внутренняя поверхность которых зачернена матовой краской, не дающей запаха при нагреве. Ширина короба около 60 см. В части расположения солнечного коллектора на доме предпочтение отдается вертикальному варианту. Он много проще в строительстве и дальнейшем обслуживании. По сравнению с наклонным коллектором (например, занимающим часть крыши), не требуется уплотнения от воды, отпадает проблема снеговой нагрузки, с вертикальных стекол легко смыть пыль.

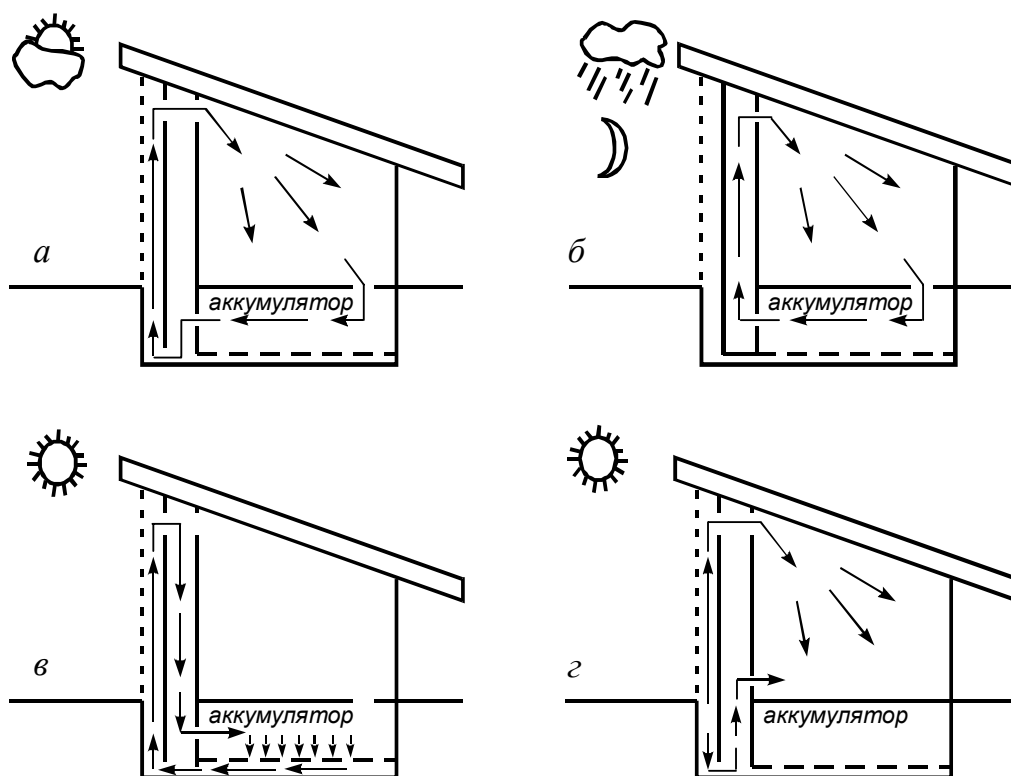


Рис. 6.4. Режимы солнечного теплоснабжения

Плоский коллектор, помимо прямой солнечной радиации, воспринимает рассеянную и отраженную радиацию: в пасмурную погоду, при легкой облачности, словом, в тех условиях, какие мы реально имеем в средней полосе. Плоский коллектор не создает высокопотенциальной

теплоты, как концентрирующий коллектор, но для конвекционного отопления этого и не требуется, здесь достаточно иметь низкопотенциальную теплоту. Солнечный коллектор располагается на фасаде, ориентированном на юг (допустимо отклонение до 30° на восток или на запад).

Неравномерность солнечной радиации в течение дня, а также желание обогреть дом ночью и в пасмурный день диктуют необходимость устройства теплового аккумулятора. Днем он накапливает тепловую энергию, а ночью отдает. Для работы с воздушным коллектором наиболее рациональным считается гравийно-галечный аккумулятор. Он дешев, прост в строительстве. Гравийную засыпку можно разместить в теплоизолированной заглубленной цокольной части дома. Теплый воздух нагнетается в аккумулятор с помощью вентилятора.

Для дома площадью 60 м^2 объем аккумулятора составляет от 3 до 6 м^3 . Разброс определяется качеством исполнения элементов гелиосистемы, теплоизоляцией, а также режимом солнечной радиации в конкретной местности. Система солнечного теплоснабжения дома работает в четырех режимах (рис. 6.4):

- отопление и аккумулялирование тепловой энергии (а);
- отопление от аккумулятора (б);
- аккумулялирование тепловой энергии (в);
- отопление от коллектора (г).

В холодные солнечные дни нагретый в коллекторе воздух поднимается и через отверстия у потолка поступает в помещения. Циркуляция воздуха идет за счет естественной конвекции. В ясные теплые дни горячий воздух забирается из верхней зоны коллектора и с помощью вентилятора прокачивается через гравий, заряжая тепловой аккумулятор. Для ночного отопления и на случай пасмурной погоды воздух из помещения прогоняется через аккумулятор и возвращается в комнаты подогретым.

В средней полосе гелиосистема лишь частично обеспечивает потребности отопления. Опыт эксплуатации показывает, что сезонная экономия топлива за счет использования солнечной энергии достигает 60 %.

6.4.4.4. Охлаждение воздуха

Солнечную энергию можно использовать также для охлаждения воздуха, например в абсорбционных холодильниках. В стандартных компрессионных холодильниках рабочая жидкость испаряется в процессе теплообмена при повышенном давлении, которое поддерживается с помощью компрессора. В абсорбционном холодильнике необходимое повышение давления обеспечивается разностью давлений паров хладаг-

гента в генераторе, содержащем пары хладагента над концентрированным раствором жидкого хладагента, и поглотителе, содержащем пары хладагента над разбавленным раствором. В абсорбционном холодильнике требуется подвод тепла для повышения температуры в генераторе до такого уровня, когда давление пара в генераторе становится равным давлению насыщения в конденсаторе. Обычно в качестве охлаждающей жидкости используется вода, в качестве абсорбента – бромид лития.

Тепло, необходимое для работы абсорбционных холодильников, может быть получено, в частности, и от солнечных нагревательных систем. Недостатками относительно недорогих систем с плоскими пластинчатыми солнечными нагревателями являются сложность изготовления и низкая эффективность.

Существует множество холодильников, использующих солнечную энергию, в том числе и такие устройства, которые могут работать в 24-часовом цикле.

Лучшими устройствами для охлаждения зданий в районах с жарким климатом также являются пассивные. В них используются или естественные потоки охлажденного воздуха (во влажных районах), холодный воздух, запасенный ночью или зимой (в сухих районах), или в некоторых случаях принудительная конвекция охлажденного воздуха.

Для охлаждения пищевых продуктов, по крайней мере в малых количествах, питание промышленных компрессионных холодильников и морозильников может осуществляться от солнечных элементов или батарей. В настоящее время это экономически выгодно только в районах, удаленных от стандартных энергосетей.

6.4.4.5. Использование энергии Солнца в автомобилях

Один из крупных разделов программы «Солар-91» – развитие транспортных средств использующих солнечную энергию, так как автотранспорт «съедает» четверть энергетических ресурсов, необходимых стране. Ежегодно в Швейцарии проводится международное ралли солнцемобилей «Тур де сол». Трасса ралли, протяженностью 644 км, проложена по дорогам северо-западной Швейцарии и Австрии. Гонки состоят из шести однодневных этапов, длина каждого – от 80 до 150 км.

Швейцарские граждане возлагают большие надежды на децентрализованное производство электрической и тепловой энергии собственными гелиоустановками. Это отвечает независимому и самостоятельному швейцарскому характеру, чувству цивилизованного собственника, не жалеющего средств ради чистоты горного воздуха, воды и земли. Наличие персональных гелиостанций стимулирует развитие в стране

электроники и электротехники, приборостроения, технологии новых материалов и других наукоемких отраслей.

В июне 1985 г. Урс Мунтвайлер, 27-летний инженер из Берна, провел по дорогам Европы первое многодневное ралли легких электромобилей, оборудованных фотопреобразователями и использующих для движения солнечную энергию. В нем участвовало несколько швейцарских самоделщиков, восседавших в «поставленных на колеса ящиках из-под мыла» с прикрученными к ним сверху солнечными панелями. Во всем мире тогда едва ли можно было насчитать с десятков гелиомобилей.

Прошло четыре года. «Тур де сол» превратился в неофициальный чемпионат мира. В пятом «солнечном ралли», состоявшемся в 1989 г., участвовало свыше 100 представителей из ФРГ, Франции, Англии, Австрии, США и других стран. Тем не менее, больше половины гелиомобилей принадлежало по-прежнему швейцарским первопроходцам.

В течение последующих пяти лет появилось понятие серийный гелиомобиль. Гелиомобиль считается серийным, если фирма-изготовитель продала не менее 10 образцов и они имеют сертификат, разрешающий движение по дорогам общего пользования.

6.5. Концентрирующие гелиоприемники

Конструкция концентрирующего гелиоприемника представлена на рис. 6.5.

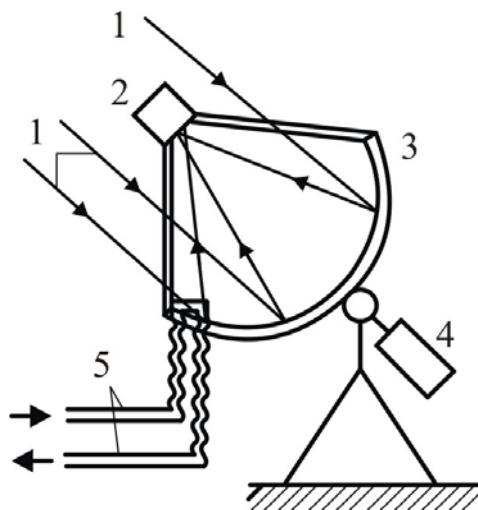


Рис. 6.5. Конструкция концентрирующего гелиоприемника – параболического концентратора:

1 – солнечные лучи; 2 – тепловоспринимающий элемент (солнечный коллектор);

3 – зеркало; 4 – механизм привода системы слежения;

5 – трубопроводы, подводящие и отводящие теплоноситель

Концентрирующие гелиоприемники представляют собой сферические или параболические зеркала, параболоцилиндры, выполненные из полированного металла, в фокус которых помещают тепловоспринимающий элемент (солнечный котел), через который циркулирует теплоноситель. В качестве теплоносителя используют воду или незамерзающие жидкости. При использовании в качестве теплоносителя воды в ночные часы и в холодный период систему обязательно опорожняют для предотвращения ее замерзания.

Для обеспечения высокой эффективности процесса улавливания и преобразования солнечной радиации концентрирующий гелиоприемник должен быть постоянно направлен строго на Солнце. С этой целью гелиоприемник снабжают системой слежения, включающей датчик направления на Солнце, электронный блок преобразования сигналов, электродвигатель с редуктором для поворота конструкции гелиоприемника в двух плоскостях.

На рис. 6.6 представлена принципиальная схема жидкостной комбинированной двухконтурной низкотемпературной системы солнечного отопления с параболоцилиндрическим концентратором и жидкостным теплоаккумулятором. В контуре гелиоприемника в качестве теплоносителя применен антифриз, а в контуре системы отопления – вода.

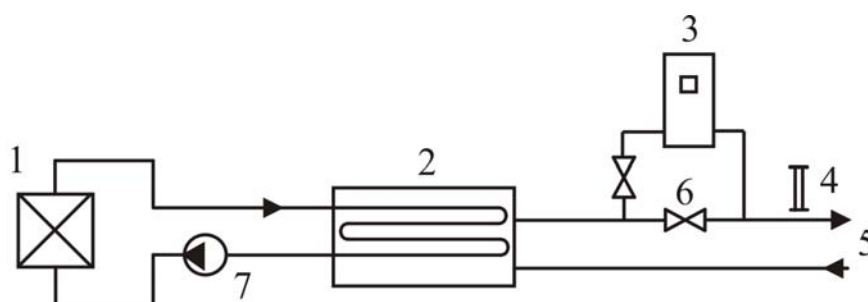


Рис. 6.6. Жидкостная комбинированная двухконтурная низкотемпературная система солнечного отопления с параболоцилиндрическим концентратором и жидкостным теплоаккумулятором:

1 – параболоцилиндрический концентратор; 2 – жидкостный теплоаккумулятор; 3 – дополнительный теплоисточник; 4 – термометр; 5 – контур системы отопления; 6 – регулирующий вентиль; 7 – циркуляционный насос

Преимуществом систем с концентрирующими гелиоприемниками является способность выработки теплоты с относительно высокой температурой (до 100 °С) и даже пара. К недостаткам следует отнести высокую стоимость конструкции; необходимость постоянной очистки отражающих поверхностей от пыли; работу только в светлое время суток, а следовательно, потребность в аккумуляторах большого объема; боль-

шие энергозатраты на привод системы слежения за ходом Солнца, соизмеримые с вырабатываемой энергией. Эти недостатки сдерживают широкое применение активных низкотемпературных систем солнечного отопления с концентрирующими гелиоприемниками. В последнее время наиболее часто для солнечных низкотемпературных систем отопления применяют плоские гелиоприемники.

6.6. Солнечные коллекторы

Плоские солнечные коллекторы (рис. 6.7) состоят из стеклянного или пластикового покрытия (одинарного, двойного, тройного), тепловоспринимающей панели, окрашенной со стороны, обращенной к солнцу, в черный цвет, изоляции на обратной стороне и корпуса (металлического, пластикового, стеклянного, деревянного).

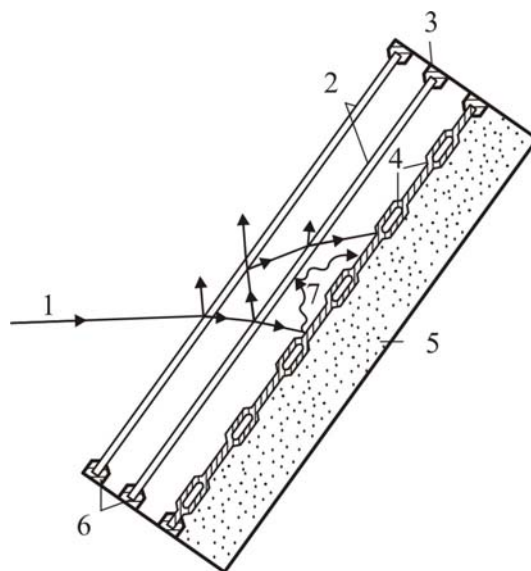


Рис. 6.7. Плоский солнечный коллектор:

1 – солнечные лучи; 2 – остекление; 3 – корпус; 4 – тепловоспринимающая поверхность; 5 – теплоизоляция; 6 – уплотнитель; 7 – собственное длинноволновое излучение тепловоспринимающей пластины

На рис. 6.8. представлена принципиальная схема водяной низкотемпературной системы солнечного отопления с солнечными коллекторами, в которой предусмотрен автоматический дренаж коллекторов при прекращении воздействия солнечной радиации.

В качестве тепловоспринимающей панели можно использовать любой металлический или пластмассовый лист с каналами для теплоносителя. Изготавливаются тепловоспринимающие панели из алюминия

или стали двух типов: лист-труба и штампованные панели (труба в листе). Пластмассовые панели из-за недолговечности и быстрого старения под действием солнечных лучей, а также из-за малой теплопроводности не находят широкого применения. Под действием солнечной радиации тепловоспринимающие панели разогреваются до температур 70...80 °С, превышающих температуру окружающей среды, что ведет к возрастанию конвективной теплоотдачи панели в окружающую среду и ее собственного излучения на небосвод. Для достижения более высоких температур теплоносителя поверхность пластины покрывают спектрально-селективными слоями, активно поглощающими коротковолновое излучение солнца и снижающими ее собственное тепловое излучение в длинноволновой части спектра. Такие конструкции на основе «черного никеля», «черного хрома», окиси меди на алюминии, окиси меди на меди и другие – дорогостоящие (их стоимость часто соизмерима со стоимостью самой тепловоспринимающей панели).

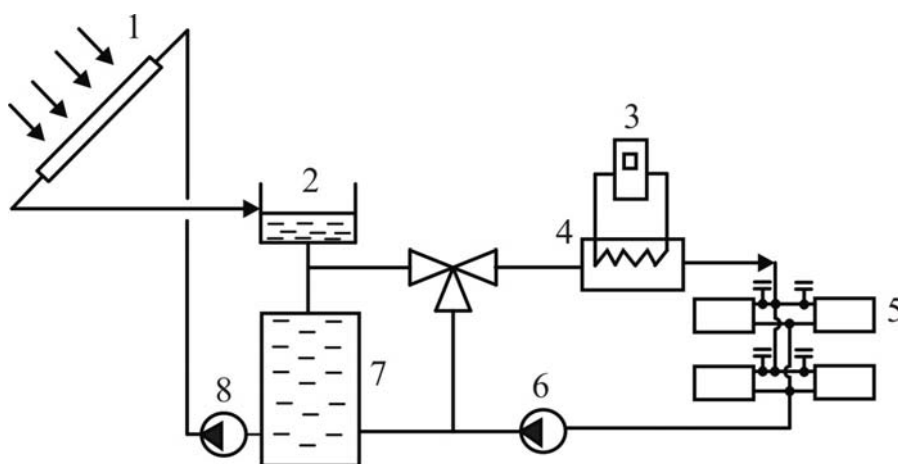


Рис. 6.8. Схема водяной низкотемпературной системы солнечного отопления с плоскими коллекторами и их автоматическим дренажем при прекращении циркуляции:

1 – солнечные плоские коллекторы; 2 – расширительный бак; 3 – дополнительный теплоисточник; 4 – теплообменник; 5 – отопительные приборы; 6, 8 – циркуляционные насосы; 7 – бак-теплоаккумулятор

Опыт эксплуатации солнечных установок на основе солнечных коллекторов выявил ряд существенных недостатков подобных систем. Прежде всего это высокая стоимость коллекторов. Увеличение эффективности их работы за счет селективных покрытий, повышение прозрачности остекления, вакуумирования, а также устройства системы охлаждения оказываются экономически нерентабельными. Существенным недостатком является необходимость частой очистки стекол от пыли,

что практически исключает применение коллектора в промышленных районах. При длительной эксплуатации солнечных коллекторов, особенно в зимних условиях, наблюдается частый выход их из строя из-за неравномерности расширения освещенных и затемненных участков стекла за счет нарушения целостности остекления. Отмечается также большой процент выхода из строя коллекторов при транспортировке и монтаже. Значительным недостатком работы систем с коллекторами является также неравномерность загрузки в течение года и суток. Опыт эксплуатации коллекторов в условиях Европы и европейской части России при высокой доле диффузной радиации (до 50 %) показал невозможность создания круглогодичной автономной системы горячего водоснабжения и отопления.

Все гелиосистемы с солнечными коллекторами в средних широтах требуют устройства больших по объему баков-аккумуляторов и включения в систему дополнительного источника энергии (рис. 6.9), что снижает экономический эффект от их применения.

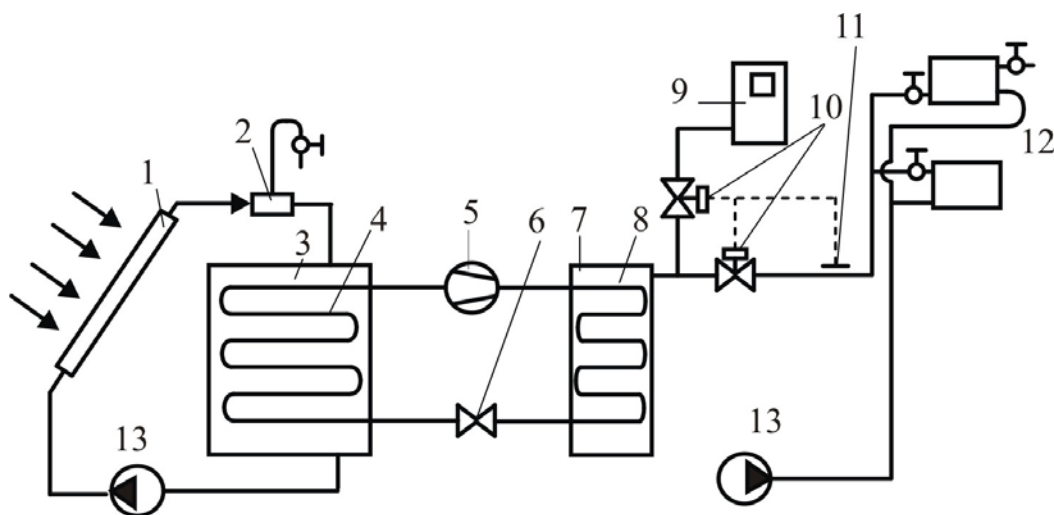


Рис. 6.9. Жидкостная двухконтурная комбинированная низкотемпературная система солнечного отопления с плоскими коллекторами, тепловым насосом и двумя жидкостными теплоаккумуляторами:

1 – солнечные коллекторы; 2 – воздухооборник; 3 – низкотемпературный жидкостный теплоаккумулятор; 4 – испаритель теплового насоса; 5 – компрессор; 6 – дроссельный вентиль; 7 – высокотемпературный жидкостной теплоаккумулятор; 8 – конденсатор теплового насоса; 9 – дополнительный теплоисточник; 10 – магнитный вентиль; 11 – датчик температуры; 12 – отопительные приборы; 13 – циркуляционный насос

В связи с этим наиболее целесообразно их использование в районах с высокой средней интенсивностью солнечной радиации (не ниже 300 Вт/м^2).

6.7. Паротурбинные СЭС

В 70-е годы XX века Советским Союзом в Крыму и Соединенными Штатами в Калифорнии построены паротурбинные СЭС, устройство которых схематически показано на рис. 6.10.

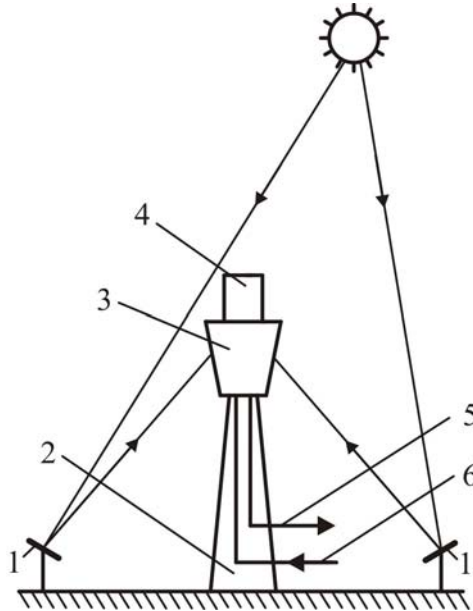


Рис 6.10. Схема СЭС:

1 – гелиостаты; 2 – башня; 3 – солнечный котел; 4 – теплоаккумулятор;
5 – трубопровод острого пара; 6 – трубопровод питательной воды

На башне 2 установлен котел 3, на котором фокусируется солнечное излучение, собираемое с нескольких гектаров земной поверхности зеркалами-гелиостатами. Гелиостаты 1 отслеживают движение Солнца по небосводу. Зеркала каждого гелиостата площадью в несколько квадратных метров направляют солнечные лучи на стенки теплообменника котлоагрегата, в котором вырабатывается пар с температурой до 510 °С. По паропроводу 5 пар направляется в машинный зал, где электроэнергия производится в традиционном паротурбинном цикле. Установка имеет накопитель теплоты 4 – емкость объемом в несколько тыс. м³, заполненную щебнем, который нагревается «острым» паром в часы максимума интенсивности солнечного излучения и отдает теплоту после захода Солнца.

Для паротурбинных СЭС характерны высокие капитальные затраты, главным образом из-за высокой стоимости автоматизированных зеркал-гелиостатов. Стоимость 1 киловатта установленной мощности на

башенной СЭС «Солар-1», как и Крымской СЭС, более чем в 10 раз превышает характерную для традиционных установок. Экономичнее оказалось другое техническое решение, реализованное в США в 1985 году. Вместо дорогих стеклянных зеркал – гелиостатов здесь используется пленка с металлическим напылением, натянутая на обручи диаметром 1,5 метра. Создавая под пленкой вакуум, придают ей параболическую форму.

Эти вогнутые зеркала фокусируют солнечное излучение на трубы, в которых нагревается и испаряется питательная вода паротурбинной установки. Таким образом, этой СЭС башня с баком-парогенератором не нужна. Стоимость одного киловатта установленной мощности снижена по сравнению с «Солар-1» в 4 раза, себестоимость киловатт-часа произведенной энергии приблизилась к характерной для угольных станций.

На СЭС «Альмерия» (Испания) в качестве теплоносителя первого контура парогенератора на вершине солнечной башни используется жидкий натрий, во втором контуре – обычная вода. В варианте СЭС, разработанном в Германии, солнечные лучи нагревают до 800 °С сжатый воздух, который приводит в действие газовую турбину. Теплота отработавшего в газотурбинной установке воздуха затем используется в паротурбинном цикле. В итоге повышается КПД использования теплоты солнечных лучей.

Ряд паротурбинных СЭС различной мощности построен во Франции и в Италии. Разрабатываются проекты СЭС с замкнутыми газотурбинными установками, в которых рабочим телом является гелий. Параметры гелиевого теплоносителя перед турбиной: температура около 600 °С, давление 0,8 МПа; проектный КПД установок – около 25 %.

Вопросы к главе 6

1. Классификация солнечных энергетических установок.
2. Термоэлектрические преобразователи, принцип действия, эффективность, достоинства и недостатки.
3. Системы солнечного теплоснабжения, классификация, принцип действия, достоинства и недостатки.
4. Перспективы развития транспортных средств использующих солнечную энергию.
5. Фотоэлектрические преобразователи, принцип действия, эффективность, достоинства и недостатки.
6. Концентрирующие гелиоприемники (использование в схемах теплоснабжения).
7. Схема, принцип действия, достоинства и недостатки паротурбинной СЭС.
8. Система отопления с солнечными коллекторами.
9. Использование солнечной энергии в РФ.
10. Перспективы использования энергии Солнца.

7. ВЕТРОЭНЕРГЕТИКА

7.1. Энергия ветра и возможности ее использования

7.1.1. Происхождение ветра, ветровые зоны России

Основной причиной возникновения ветра является неравномерное нагревание солнцем земной поверхности. Земная поверхность неоднородна: суша, океаны, горы, леса обуславливают различное нагревание поверхности под одной и той же широтой. Вращение Земли также вызывает отклонения воздушных течений. Все эти причины осложняют общую циркуляцию атмосферы. Возникает ряд отдельных циркуляций, в той или иной степени связанных друг с другом.

На экваторе у земной поверхности лежит зона затишья со слабыми переменными ветрами. На север и на юг от зоны затишья расположены зоны пассатов, которые вследствие вращения Земли с запада на восток имеют отклонение к западу. Таким образом, в северном полушарии постоянные ветры приходят с северо-востока, в южном – с юго-востока, как показано на схеме рис. 7.1.

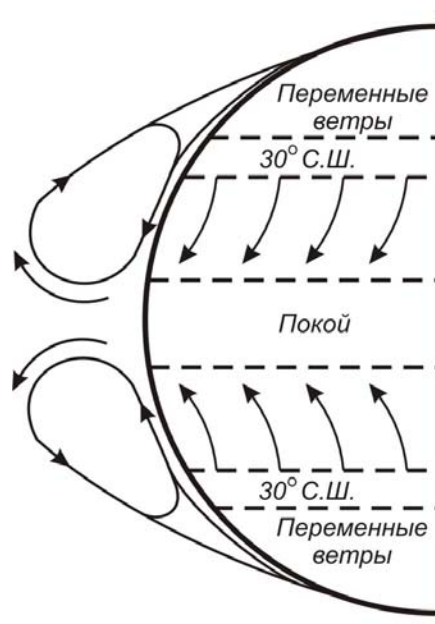


Рис. 7.1. Схема общей циркуляции земной атмосферы

Пассаты простираются примерно до 30° северной и южной широт и отличаются равномерностью воздушных течений по направлению и скорости. Средняя скорость юго-восточных пассатов северного полу-

шария у поверхности земли достигает 6...8 м/с. Эти ветры вблизи больших континентов нарушаются сильными годовыми колебаниями температуры и давления над материками. Высота слоя пассатов простирается от 1 до 4 км. Выше над ними находится слой переменных ветров, а над этим слоем находится зона антипассатов, дующих в направлении, противоположном направлению пассатов. Высота слоя антипассатов меняется от 4 до 8 км в зависимости от времени года и от места.

В субтропических широтах в поясах высокого давления зоны пассатов сменяются штилевыми областями. К северу и югу от этих областей приблизительно до 70° на всех высотах дуют ветры между западным и юго-западным румбами в северном полушарии и между западным и северо-западным – в южном полушарии. В этих широтах, кроме того, в атмосфере непрерывно возникают и затухают вихревые движения, усложняющие простую схему общей циркуляции атмосферы, показанную на рис. 7.1.

Местные ветры. Особые местные условия рельефа земной поверхности (моря, горы и т. п.) вызывают местные ветры.

Бризы. Вследствие изменения температур днём и ночью возникают береговые морские ветры, которые называются бризами.

Днём при солнечной погоде суша нагревается сильнее, чем поверхность моря, поэтому нагретый воздух становится менее плотным и поднимается вверх. Вместе с этим более холодный морской воздух устремляется на сушу, образуя морской береговой ветер. Поднимающийся над сушей воздух течёт в верхнем слое в сторону моря и на некотором расстоянии от берега опускается вниз.

Таким образом, возникает циркуляция воздуха с направлением внизу – на берег моря, вверху – от суши к морю. Ночью над сушей воздух охлаждается сильнее, чем над морем, поэтому направление циркуляции изменяется: внизу воздух течёт на море, а вверху – с моря на сушу. Зона распространения бриза около 40 км в сторону моря и 40 км – в сторону суши. Высота распространения бризов в наших широтах достигает от 200 до 300 м. В тропических странах бризы наблюдаются почти в течение всего года, а в умеренном поясе только летом, при жаркой погоде. У нас бризы можно наблюдать летом у берегов Черного и Каспийского морей.

Муссоны. Годовые изменения температуры в береговых районах больших морей и океанов также вызывают циркуляцию, аналогичную бризам, но с годовым периодом. Эта циркуляция, более крупного размера, чем бризы, называется муссонами. Возникают муссоны по следующим причинам. Летом континент нагревается сильнее, чем окружающие его моря и океаны, благодаря этому над континентом образу-

ется пониженное давление, воздух внизу устремляется к континенту от океанов, а сверху наоборот течёт от континентов к окружающим океанам. Эти ветры носят название морских муссонов. Зимой континенты значительно холоднее, чем поверхность моря; над ними образуется область повышенного давления; вследствие этого нижние слои воздуха направляются от континента к океанам, а в верхних слоях – наоборот от океанов к континентам. Эти ветры называются материковыми муссонами.

Сильные муссоны можно наблюдать на южном побережье Азии – в Индийском океане и Аравийском море, где летом они имеют юго-западное направление, а зимой – северо-восточное. У восточных берегов Азии также наблюдаются муссоны. Зимой дуют суровые северо-западные материковые ветры; летом юго-восточные и южные морские влажные ветры. Эти ветры значительно влияют на климат Дальневосточного края.

Различные зоны страны имеют ветровые режимы, сильно отличающиеся один от другого. Значение среднегодовой скорости ветра в данном районе дает все же возможность приблизительно судить о целесообразности использования ветродвигателя и об эффективности агрегата.

Прибрежные зоны северной части страны, Каспийское побережье и северная часть Сахалина, отличаются высокой интенсивностью ветрового режима. Здесь среднегодовые скорости ветра превышают 6 м/с. В этих районах часто наблюдаются ураганные ветры (выше 30 м/с), которые сопровождаются снежными метелями и буранами. Поэтому в указанной зоне можно использовать только агрегаты с ветродвигателями высокой быстроходности (двух-, трехлопастные), прочность которых рассчитана на ветровые нагрузки при скоростях ветра 40 м/с. В Арктике и на побережье наиболее эффективно применение ветроэлектрических станций, работающих совместно с тепловым резервом, а также небольших ветроэлектрических агрегатов.

Большинство областей европейской части России относятся к зоне средней интенсивности ветра. В этих районах среднегодовая скорость ветра составляет от 3,5 до 6 м/с. К этой же зоне относится часть территории, лежащая юго-восточнее озера Байкал.

Третья зона занимает обширную территорию Восточной Сибири и Дальнего Востока, некоторых областей европейской части России. В этой зоне скорости ветра относительно невелики – до 3,5 м/с, и широкое применение здесь ветроэнергетических установок не рекомендуется.

7.1.2. Перспективы использования энергии ветра

Огромна энергия движущихся воздушных масс. Запасы энергии ветра более чем в сто раз превышают запасы гидроэнергии всех рек планеты. Климатические условия позволяют развивать ветроэнергетику на огромной территории от наших западных границ до берегов Енисея. Богаты энергией ветра северные районы страны вдоль побережья Северного Ледовитого океана. Почему же столь обильный, доступный, да и экологически чистый источник энергии так слабо используется? В наши дни двигатели, использующие ветер, покрывают всего одну тысячную мировых потребностей в энергии. Техника 20 века открыла совершенно новые возможности для ветроэнергетики, задача которой стала основной – получение электроэнергии. В начале века Н.Е. Жуковский разработал теорию ветродвигателя, на основе которой могли быть созданы высокопроизводительные установки, способные получать энергию от самого слабого ветерка. Появилось множество проектов ветроагрегатов, несравненно более совершенных, чем старые ветряные мельницы. В новых проектах используются достижения многих отраслей знания. В наши дни к созданию конструкций ветроколеса привлекаются специалисты-самолетостроители, умеющие выбрать наиболее целесообразный профиль лопасти, исследовать его в аэродинамической трубе. Усилиями ученых и инженеров созданы самые разнообразные конструкции современных ветровых установок.

Первой лопастной машиной, использовавшей энергию ветра, был парус. Парус и ветродвигатель, кроме одного источника энергии, объединяет один и тот же используемый принцип. Исследования Ю.С. Крючкова показали, что парус можно представить в виде ветродвигателя с бесконечным диаметром колеса. Парус является наиболее совершенной лопастной машиной, с наивысшим коэффициентом полезного действия, которая непосредственно использует энергию ветра для движения.

Ветроэнергетика, использующая ветроколеса и ветрокарусели (двигатели карусельного типа см. рис. 7.2), возрождается сейчас, прежде всего, в наземных установках. В США уже построены и эксплуатируются коммерческие установки. Проекты наполовину финансируются из государственного бюджета. Вторую половину инвестируют будущие потребители экологически чистой энергии.

Еще в 1714 году француз Дю Квит предложил использовать ветродвигатель в качестве движителя для перемещения по воде. Пятилопастное ветроколесо, установленное на треноге, должно было приводить в движение гребные колеса. Идея так и осталась на бумаге, хотя понятно,

что ветер произвольного направления может двигать судно в любом направлении.



Рис. 7.2. Ветродвижитель карусельного типа

Еще в 1714 году француз Дю Квит предложил использовать ветродвижитель в качестве движителя для перемещения по воде. Пятилопастное ветроколесо, установленное на треноге, должно было приводить в движение гребные колеса. Идея так и осталась на бумаге, хотя понятно, что ветер произвольного направления может двигать судно в любом направлении.

Первые разработки теории ветродвижателя относятся к 1918 г. В. Залевский заинтересовался ветряками и авиацией одновременно. Он начал создавать полную теорию ветряной мельницы и вывел несколько теоретических положений, которым должна отвечать ветроустановка.

В начале XX века интерес к воздушным винтам и ветроколесам не был обособлен от общих тенденций времени – использовать ветер, где это только возможно. Первоначально наибольшее распространение ветроустановки получили в сельском хозяйстве. Воздушный винт использовали для привода судовых механизмов. На всемирно известном «Фраме» («Фрам» [фр. *fram* вперед] – исследовательское судно Ф. Нансена, исследователя Арктики) он вращал динамомашину. На парусниках ветряки приводили в движение насосы и якорные механизмы.

В России к началу нынешнего века вращалось около 2500 тысяч ветряков общей мощностью миллион киловатт. После 1917 года мельницы остались без хозяев и постепенно разрушились. Правда, делались попытки использовать энергию ветра уже на научной и государственной основе. В 1931 году вблизи Ялты была построена крупнейшая по тем временам ветроэнергетическая установка мощностью 100 кВт, а позднее разработан проект агрегата на 5000 кВт. Но реализовать его не

удалось, так как Институт ветроэнергетики, занимавшийся этой проблемой, был закрыт.

Такова была общемировая тенденция. В США к 1940 году построили ветроагрегат мощностью в 1250 кВт. К концу войны одна из его лопастей получила повреждение. Ее даже не стали ремонтировать, посчитав, что выгодней использовать обычную дизельную электростанцию.

Неудавшиеся попытки использовать энергию ветра в крупномасштабной энергетике сороковых годов не были случайны. Нефть оставалась сравнительно дешевой, резко снизились удельные капитальные вложения на крупных тепловых электростанциях, освоение гидроэнергии, как тогда казалось, гарантирует и низкие цены, и удовлетворительную экологическую чистоту.

За последние 30 лет внимание мировой общественности к проблеме использования возобновляемых источников энергии резко возросло. Сильным толчком, возбудившим это внимание, был энергетический кризис 1973 года. Уже в 1974 году в ряде стран, в том числе и в США, были разработаны многолетние программы исследований, разработок и производства преобразователей солнечной, ветровой, геотермальной и других видов возобновляемых источников энергии. При этом значительная часть финансовых средств, необходимых для реализации указанных программ, выделялась за счет средств госбюджета. Причиной такой реакции на кризис явились доклады крупных ученых энергетиков, представивших доказательства истощения в ближайшем будущем запасов нефти и реальной опасности для мирового сообщества наращивания во все возрастающих масштабах использования ископаемых видов топлива, уже приводящего к глобальному потеплению климата и к загрязнению планеты, одним из очевидных последствий которого стало часто повторяющееся во многих странах выпадение кислотных дождей.

По данным департамента окружающей среды Дании количество выбросов в атмосферу, приводящихся на 1 кВт·ч энергии, выработанной на тепловых электростанциях, работающих на различных видах органического топлива, составляет: двуокись серы – 5...8 г., окись азота – 3...6 г., углекислый газ – 750...1250 г., сажа и пепел – 50...70 г.

За прошедшие 25 лет интенсивного развития ветроэнергетики был достигнут огромный прогресс. Первые конструкции ВЭУ, освоенные в серийном производстве в США, Дании, Нидерландах, Германии и других странах, имели номинальную мощность от 30 до 100 кВт. Себестоимость вырабатываемой энергии на первом этапе эксплуатации ветровых ферм в штате Калифорния (США) была на уровне 30 цент/кВт·ч. В дальнейшем при повышении номинальной мощности ВЭУ до

500...700 кВт в одном агрегате и совершенствовании методов управления и организации эксплуатации ветровых ферм себестоимость вырабатываемой энергии снизилась до 5 цент/кВт·ч, что обеспечивает рентабельность использования ВЭУ по сравнению с электростанциями, работающими на угле. В отдельных районах Дании и штата Калифорния доля энергии, выработанной на ветровых фермах, уже превысила уровень 10 % от общего количества вырабатываемой электроэнергии.

Высокие темпы развития ветроэнергетики характерны для Германии 1990-х годов. Особого внимания заслуживает опыт фирмы «Enercon», которая освоила гамму ВЭУ мощностью 30, 130, 600, 1500 кВт в одном агрегате, выполненных с трехлопастными стеклопластиковыми ветроколесами, имеющими диаметр от 12 до 66 м. Все агрегаты фирмы имеют безредукторное исполнение, которое стало возможным за счет использования многополюсных тихоходных генераторов кольцевого типа. Отсутствие редуктора позволило снизить уровень шума, упростить обслуживание, повысить надежность.

ВЭУ имеет ветроколесо диаметром 40 м, высоту башни – до 65 м, номинальную мощность – 600 кВт, которая развивается при скорости ветра 13 м/с. В 1999 году количество ВЭУ этого типа, находящихся в эксплуатации, превысило 2000 шт.

В настоящее время промышленным производством ВЭУ в мире занимается более 300 фирм. Наиболее развитую промышленность имеют Дания, США, Германия. Серийное производство ВЭУ большой и малой мощности организовано также в Нидерландах, Великобритании, Италии, Испании и в ряде других стран. В производстве ВЭУ, предназначенных для заряда аккумуляторов, лидирует Китай.

Обращает на себя внимание более чем двукратный отрыв Германии от США, которые в последние годы резко сбавили темпы прироста мощностей.

Однако сейчас в США вновь планируется крупномасштабное строительство ВЭС, в том числе в штате Техас (500 МВт), Калифорнии (439 МВт), на стыке территорий штатов Орион и Вашингтон (300 МВт) и в штате Невада (260 МВт). На строительство выделяются средства из фонда развития возобновляемых источников энергии, образованного в 1997 году.

Лидером ветроэнергетики в Германии является в последние годы фирма «Enercon», выпустившая в 2000 году 27,4 % всего объема продукции ветроэнергетики страны. В прошлом году «Enercon» установила 195 ВЭС типа E-66 мощностью 1,5...1,8 МВт, 26 ВЭС E-58 мегаваттового класса и 125 ВЭС E-40 мощностью 500...600 кВт. Кроме того, 192 ВЭС типа E-40 были проданы в Испанию и Италию.

Средняя мощность ВЭС, выпущенных в Германии в 2000 году, возросла до 1150 кВт. Тенденция роста единичной мощности, по-видимому, сохранится: германская фирма «De Wind», подготовив новую конструкцию ВЭС мощностью 2 МВт к производству, уже планирует создание ВЭС мощностью 3...5 МВт.

Утвердив план строительства ВЭС суммарной мощностью 400 МВт, Великобритания рассчитывает в 2010 году ввести в эксплуатацию ВЭС общей мощностью 6000 МВт, доведя вклад возобновляемых источников энергии в энергетику страны до 10 %. При этом 40 % ВЭС будет установлено в прибрежной зоне, на мелководье.

Дания и Швеция также рассчитывают расширить свой парк ВЭС за счет их сооружения в прибрежной зоне. Нидерландская фирма «Enron Wind» уже установили в Швеции семь ВЭС мегаваттного класса на мелководье. Та же фирма за полгода после начала строительства ввела в эксплуатацию ветровую ферму в Германии мощностью 31,5 МВт на базе ВЭС «Enron» 1,5 (мощностью 1,5 МВт, диаметр ветроколеса 70,5 м, высота мачты 85 м).

Идея замены углеродного топлива источниками возобновляемой энергии становится все более популярной. В Швеции, Швейцарии, Австрии, Норвегии, Канаде вклад возобновляемых источников энергии (ВИЭ) в энергетику стран уже превысил 25 %. В Польше с 1 января 2001 года энергетическим компаниям предписано обеспечить производство 2,4 % энергии за счет ВИЭ, а к 2010 году указанный норматив будет увеличен до 7,5 %.

В 1995 году была разработана «новая энергетическая политика России», базирующаяся на использовании природного углеродного топлива. Необходимость масштабного развития ВИЭ в этом объемном труде не обсуждается. Вероятная доля ВИЭ в энергетике страны к 2005–2010 годам оценивается в 1 %.

Недооценка роли ВИЭ в энергетике будущего приводит к отставанию России в развитии сетевой и автономной ветроэнергетики. Россия, Польша, Украина, Чехия в 2000 году замыкают список 37 стран, использующих ветровую энергию, имея нулевые показатели ввода новых мощностей ВЭС.

Возможности быстрого развития ветроэнергетики в условиях недостатка бюджетных средств демонстрирует в последние годы Индия. В 1992 году в Индии работали ВЭС общей мощностью всего 40 МВт, а в 2000 году страна вышла на пятое место в мире, обогнав Нидерланды, Италию, Великобританию. Это стало возможным за счет государственного участия в планировании развития ветроэнергетики и создания вы-

годных условий для вложения средств частных предпринимателей – владельцев новых ВЭС.

В 1992 году в Индии было создано Министерство нетрадиционных источников энергии (МНИЭ), которое осуществляет планирование развития отрасли, разработку мер экономического стимулирования для привлечения инвестиций и кредитов. Используя бюджетные средства, МНИЭ проводит выбор объектов перспективного строительства, создает демонстрационные проекты, обеспечивает сертификацию оборудования.

При министерстве организован фонд субсидирования и выдачи кредитов для строительства объектов ВИЭ. Решение о выдаче кредита принимается после экспертизы проекта при наличии у предпринимателя 25 % средств от стоимости проекта и соглашения о поставке оборудования. Кредит выдается на 6 лет с освобождением от выплаты процентов по кредиту на 1 год.

Для объектов ветроэнергетики введены следующие льготы:

- освобождение от налогов на прибыль первые пять лет после сооружения;
- разрешение на 100 % списание стоимости ВЭС через один год эксплуатации;
- освобождение от налогов с продажи;
- беспошлинный ввоз частей для производства ВЭС и запчастей к ним;
- гарантированная стоимость продажи энергии, вырабатываемой ВЭС в размере 7...8 цент/кВт·ч.

Кроме объектов ветроэнергетики частного сектора, МНИЭ рекомендует создание совместных предприятий в составе частных инвесторов, правительства штата и фонда субсидирования со следующими долями капитала: 51, 25 и 24 %. У совместных предприятий появляются следующие преимущества:

- нет затруднений с арендой земли, созданием инфраструктуры, сооружением линии электропередачи;
- нет необходимости разрабатывать детальный проект строительства парка; легче получить кредит на строительство.

В настоящее время 12 индийских компаний заняты сборкой и производством ВЭС. Крупные иностранные компании принимают участие в работе совместных предприятий по производству оборудования ВЭС. На этих заводах производят ВЭС широко известных фирм «Vestas», «Micon», «Zond», «Carter», «Enercon» мощностью от 50 до 750 кВт.

По данным МНИЭ годовое производство энергии на 1 кВт установленной мощности ВЭС на территории Индии составляет 2,0...2,5 тыс. кВт·ч. Себестоимость вырабатываемой электроэнергии от ВЭС в ряде штатов снизилась до 5...6 цент/кВт·ч. Правительство Индии планирует увеличение доли вырабатываемой энергии от ВЭС в 2010 году до 5 %, а в 2020 году – до 10 %.

Основу мировой ветроэнергетики сейчас составляет ВЭУ, работающие на сети энергосистем. Их доля составляет 99 % от суммарной мощности действующего ветроэнергетического парка. Это объясняется тем, что параллельную работу ВЭУ с энергосистемой не требует применения аккумулирующих устройств и резервных источников питания, удорожающих стоимость комплекта оборудования не менее чем в два раза.

Доля ВЭУ, применяемых в качестве автономных источников питания отдельных потребителей или отдаленных поселков, не имеющих централизованного электроснабжения, не превышает 1 % от общей мощности выпускаемых ВЭУ. Причина такой ситуации кроется, в основном, в экономических показателях ВЭУ малой мощности. Малым ВЭУ соответствует наибольшая удельная стоимость. ВЭУ с диаметром ветроколеса до 5 м стоят 3...5 тыс. долл./кВт, а ВЭУ с диаметром 15...30 м – 1...1,5 тыс. долл./кВт. Существует и другая причина относительно слабого развития автономной ветроэнергетики. Государственные дотации и налоговые льготы в большинстве стран распространяются только на ВЭУ, подключаемые к сетям энергосистем.

В условиях России в настоящее время автономная ветроэнергетика – это то направление использования энергии ветра, в развитии которого больше всего нуждается страна. В России 70 % территории с населением более 10 млн человек не имеют централизованного электроснабжения. Использование новых технологий позволяет за счет работы ВЭУ экономить не менее 50 % топлива на дизельных электростанциях. Применение таких технологий могло бы существенно снизить энергетическую напряженность, наблюдаемую в таких районах, как Приморье, Сахалин, Камчатка, Чукотка.

В бывшем Советском Союзе развитию ветроэнергетики уделялось большое внимание. В довоенный период и после него выпуск ветродвигателей для подъема воды и привода сельскохозяйственных машин производился на десятках заводах страны. В 1931 году в Крыму была построена и успешно работала первая в мире ветроэлектростанция мощностью 100 кВт. В 1950-х годах для нужд сельского хозяйства были

разработаны ветроэлектрические станции мощностью 25 и 400 кВт для работы с дизельным резервом.

Однако позднее отечественная ветроэнергетика была переориентирована на разработку ВЭУ только малой мощности для нужд водоснабжения отгонных пастбищ, имеющих значительное распространение в Казахстане и Туркмении, с переподчинением головной организации по конструированию ВЭУ – НПО «Ветроэн» Министерству мелиорации водного хозяйства. В 1970–1980 годы «Ветроэн» разработал и освоил в производстве ВЭУ мощностью 4 и 16 кВт, причем установка АВЭУ-6-4 мощностью 4 кВт в 80-х годах выпускалась в количестве 400...500 штук в год.

В соответствии с Комплексной программой освоения нетрадиционных источников энергии на 1991–2005 годы к 2005 году предусматривалось ввести в действие ВЭУ общей мощностью 300 МВт, в том числе сетевых ВЭУ (180 МВт). В НПО «Ветроэн» в 1989–1991 годы была разработана ВЭУ мощностью 250 кВт. Производство этой ВЭУ было освоено в НПО «Южное» в г. Днепропетровске. Было выпущено более 40 ВЭУ, из которых 6 были введены в эксплуатацию в системе «Воркутаэнерго».

В МКБ «Радуга» в начале 90-х была разработана ветроэлектрическая установка «Радуга-1» мощностью 1 МВт. Производство этого типа ВЭУ было осуществлено на Тушинском машиностроительном заводе. В начале 1995 года в 30 км от г. Элиста первый образец ВЭУ был смонтирован и подключен в работу на энергосистему Калмыкии.

Позднее было принято решение об изготовлении еще 10 ВЭУ «Радуга-1» и выдан аванс на их производство, однако, дальнейшее финансирование производства этих ВЭУ было прекращено. Комплексная программа развития ВИЭ осталась не выполненной.

Из-за недостатка финансирования в период с 1997 по 2000 годы работы в ветроэнергетике выполнялись, в основном, в сфере международного сотрудничества с Данией и США в рамках реализации постановления правительства РФ от 28 августа 1997 года по программе энергообеспечения районов Крайнего Севера и Дальнего Востока. В соответствии с программой российско-американской комиссии по экономическому сотрудничеству в июле 1997 года из США в Россию поступили 40-комплексов современных ВЭУ мощностью 10 и 1,5 кВт. Организация распределения поступившей техники по регионам страны производилась Федеральным центром малой и нетрадиционной энергетики (ФЭЦ). Обоснование выбора объектов и проектные предложения выполнялись организацией «Интерсоларцентр» и институтом ВИЭСХ. Строительство ВЭУ, имеющих в своем составе сложное электронное

оборудование, тяжелые аккумуляторные батареи и мачты ветроагрегатов высотой 18 и 24 м в условиях Крайнего Севера проходило с большими трудностями из-за высоких транспортных расходов и недостатка материальных средств у местных администраций. Вследствие этого часть первоначально выбранных объектов отпала, а завезенные ВЭУ были частично перераспределены в другие районы.

Опыт международного сотрудничества показал, что в российских условиях целесообразно ориентироваться, прежде всего, на продукцию отечественных предприятий. Тем более что в последнее время появились признаки повышения активности разработчиков и производителей ВЭУ.

Перспективы дальнейшего развития российской ветроэнергетики в значительной мере зависят от государственной поддержки в виде утвержденной Программы развития ветроэнергетики, введения системы льгот производителям и потребителям, включая льготные кредиты на приобретение ВЭУ и предоставление участков для ведения строительства.

В ряде стран правительственные организации субсидируют научные разработки и исследования, направленные в первую очередь на использование ВЭУ в региональных энергосистемах высокого напряжения. В течение нескольких лет успешно функционируют ВЭУ мощностью более 200 кВт и созданы установки мощностью до 3 и 4 МВт. Считают, что срок службы таких генераторов превысит 20 лет и вырабатываемая ими электроэнергия будет дешевле, чем на тепловых электростанциях на жидком топливе. В ранних исследованиях считали, что ВЭУ следует устанавливать на возвышенностях, но практика показала, что еще лучшие условия для их работы могут быть на открытых равнинных местах, особенно если рядом установлены сразу несколько ветроустановок. Позднее на основе этой новой концепции выбора места размещения ВЭУ было предложено устанавливать системы из многих установок в море на мелководных участках.

Ветроустановки мощностью от 10 до 100 кВт могут быть очень эффективно использованы для энергоснабжения жилых помещений, ферм, различных организаций. Их использование экономически оправдано там, где дорогие другие источники энергии, или если вырабатываемая ими электроэнергия, по крайней мере, вдвое дешевле электроэнергии в общественной сети. Наибольший спрос на ветроустановки такой мощности – в странах с высоким жизненным уровнем и большими затратами энергии, в которых средняя скорость ветра более 6 м/с и велико сельское население.

Основы энергетики на возобновляемых источниках показывают, что она налагает на производственные процессы совершенно другие ограничения, чем традиционная тепловая и ядерная энергетика. Наиболее наглядно это видно на примере ветроэнергетики. Использование рассеянной и очень непостоянной по своей природе энергии ветра основано на принципиально других подходах, чем использование энергии от стабильных и интенсивных источников, и главное здесь – необходимость варьировать потребление энергии в соответствии с ее производством. Для преодоления этого ограничения необходимы эффективные и дешевые способы аккумуляирования энергии.

7.1.3. Запасы энергии ветра и возможности ее использования

Энергия ветра – это преобразованная энергия солнечного излучения, и пока светит Солнце будут дуть и ветры. Таким образом, ветер – это тоже возобновляемый источник энергии.

Ветроэнергетика с ее современным техническим оснащением является вполне сложившимся направлением энергетики. Ветроэнергетические установки мощностью от нескольких киловатт до мегаватт производятся в Европе, США и других частях мира. Большая часть этих установок используется для производства электроэнергии как в единой энергосистеме, так и в автономных режимах.

При скорости ветра u_0 и плотности воздуха ρ ветроколесо, ометающее площадь A , развивает мощность:

$$P = C_p A \frac{\rho u_0^3}{2},$$

где C_p – параметр, характеризующий эффективность использования ветроколесом энергии ветрового потока и называемый коэффициентом мощности (коэффициент зависит от конструкции ветроколеса и скорости ветра).

Так как скорость ветра непостоянна, а мощность очень сильно зависит от скорости, то выбор оптимальной конструкции ветроколеса во многом определяется требованиями потребителя энергии.

Максимальная проектная мощность ветроэнергетической установки (ВЭУ) определяется для некоторой стандартной скорости ветра. Обычно эта скорость равна примерно 12 м/с, при этом снимаемая с 1 м² ометаемой площади мощность порядка 300 Вт при C_p от 0,35 до 0,45.

В табл. 7.1 и 7.2 представлены классификации силы ветра по шкале Бофорта и основные характеристики ВЭУ различных классов. В рай-

онах с благоприятными ветровыми условиями среднегодовое производство электроэнергии составляет 25...33 % его максимального проектного значения. Срок службы ветрогенераторов обычно не менее 15...20 лет, а их стоимость колеблется от 1000 до 1500 долл. США за 1 кВт проектной мощности.

Таблица 7.1

Сила ветра по шкале Бофорта и ее влияние на ветроустановки и условия их работы

Баллы Бофорта	Скорость ветра, м/с	Характеристика силы ветра	Наблюдаемые эффекты действия	Воздействие ветра на ВЭУ	Условия для работы ВЭУ
0	0,0...0,4	Штиль	Дым из труб поднимается вертикально	Нет	Отсутствуют
1	0,4...1,8	Тихий	Дым поднимается не совсем отвесно, но флюгеры неподвижны. На воде поднимается рябь	Нет	Отсутствуют
2	1,8...3,5	Легкий	Ветер ощущается лицом, шелестят листья, на воде отчетливое волнение	Нет	Плохие для всех установок
3	3,6...5,8	Слабый	Колеблются листья на деревьях, развиваются легкие флаги, на отдельных волнах появляются барашки	Начинают вращаться тихоходные ветроколеса	Удовлетворительные для работы насосов и некоторых аэрогенераторов
4	5,8...8,5	Умеренный	Колеблются тонкие ветки деревьев, поднимается пыль и клочки бумаги, на воде много барашков	Начинают вращаться колеса ветрогенераторов	Хорошие для аэрогенераторов
5	8,5...11	Свежий	Начинают раскачиваться лиственные деревья, все волны в барашках	Мощность ВЭУ достигает 30 % проектной	Очень хорошие
6	11...14	Сильный	Раскачиваются большие ветки деревьев, гудят телефонные провода, пенятся гребни волн	Мощность в расчетном диапазоне близка к максимальной	Приемлемы для прочных малогабаритных установок
7	14...17	Крепкий	Все деревья раскачиваются, с гребней волн срывается пена	Максимальная мощность	Предельно допустимые

Баллы Бо-форта	Скорость ветра, м/с	Характеристика силы ветра	Наблюдаемые эффекты действия	Воздействие ветра на ВЭУ	Условия для работы ВЭУ
8	17...21	Очень крепкий	Ломаются ветки деревьев, трудно идти против ветра, с волн срываются клочья пены	Ряд ветроустановок начинает отключаться	Недопустимые
9	21...25	Шторм	Небольшие разрушения, срываются дымовые трубы	Все установки отключаются	Недопустимые
10	25...29	Сильный шторм	Значительные разрушения, деревья вырываются с корнем	Предельные нагрузки	Недопустимые
11	29...34	Жесткий шторм	Широкомасштабные разрушения	Повреждения некоторых установок	Недопустимые
12	Более 34	Ураган	Опустошительные разрушения	Серьезные повреждения, вплоть до разрушения установок	Недопустимые

Энергия ветра в механических установках, например на мельницах и в водяных насосах, используется уже несколько столетий. С 1930 г. до середины 50-х годов интенсивно разрабатываются различные конструкции ВЭУ, но в то время такие установки не находили широкого применения из-за доступности дешевой нефти. После резкого скачка цен на нефть в 1973 г. интерес к таким установкам вспыхнул вновь.

Одно из основных условий при проектировании ветровых установок – обеспечение их защиты от разрушения очень сильными порывами ветра. Ветровые нагрузки пропорциональны квадрату скорости ветра, а раз в 50 лет бывают ветры со скоростью, в 5...10 раз превышающей среднюю, поэтому установки приходится проектировать с большим запасом прочности. Кроме того, скорость ветра очень колеблется во времени, что может привести к усталостным разрушениям, а для лопастей к тому же существенны переменные гравитационные нагрузки.

Причиной возникновения ветров является поглощение земной атмосферой солнечного излучения, приводящее к расширению воздуха и

появлению конвективных течений. В глобальном масштабе на эти термические явления накладывается эффект вращения Земли, приводящий к появлению преобладающих направлений ветра. Кроме этих общих или синоптических закономерностей, многое в этих процессах определяется местными особенностями, обусловленными определенными географическими или экологическими факторами. Скорость ветров увеличивается с высотой, а их горизонтальная составляющая значительно больше вертикальной. Последнее обстоятельство является основной причиной возникновения резких порывов ветра и некоторых других мелкомасштабных явлений.

Таблица 7.2

Параметры ветроэнергетических установок различной проектной мощности при скорости ветра 12 м/с

Класс ВЭУ	Расчетная (проектная) мощность, кВт	Диаметр ветроколеса D, м	Период вращения T, с
Малые	10	6,4	0,3
	25	10	0,4
Средние	50	14	0,6
	100	20	0,9
	150	25	1,1
Большие	250	32	1,4
	500	49	2,1
	1000	64	3,1
Очень большие	2000	90	3,9
	3000	110	4,8
	4000	130	5,7

По территориальному принципу можно выделить глобальные и местные ветры.

К глобальным ветрам относятся пассаты и западный ветер.

Пассаты образуются в результате нагрева экваториальной части земли. Нагретый воздух поднимается вверх, увлекая за собой воздушные массы с севера и юга. Вращение земли отклоняет потоки воздуха. В результате устанавливаются дующие круглый год с постоянной силой северо-восточный пассат в северном полушарии и юго-восточный – в южном. Пассаты дуют в приэкваториальной области, заключенной между 25 и 30° северной и южной широтами соответственно. В северном полушарии пассаты охватывают 11 % поверхности океанов, а в южной – 20 %. Сила пассатного ветра обычно составляет 2...3 балла. Западный ветер дует круглый год с запада на восток в полосе от 40 до 60° южной

широты вдоль кромки дрейфующих льдов Антарктиды. Это самый сильный постоянный ветер. Его сила достигает 8...10 баллов и редко бывает менее 5 баллов.

В глубине материка нет постоянного направления ветра. Так как разные участки суши в разное время года нагреваются по-разному можно говорить только о преимущественном сезонном направлении ветра. Кроме того, на разной высоте ветер ведет себя по-разному, а для высот до 50 метров характерны «рыскающие» потоки.

Потенциал атмосферы можно вычислить, зная ее массу и скорость рассеяния энергии. Для приземного слоя толщиной в 500 метров энергия ветра, превращающаяся в тепло, составляет примерно 82 трлн кВт·ч в год. Всю ее использовать невозможно, в частности, по той причине, что часто поставленные ветряки будут затенять друг друга. В то же время отобранная у ветра энергия вновь превратится в тепло.

Среднегодовые скорости воздушных потоков на стометровой высоте превышают 7 м/с. Если выйти на высоту в 100 м, используя подходящую естественную возвышенность, то везде можно ставить эффективный ветроагрегат. Если взять только нижний 100-метровый слой и поставить установку на 100 км², то при установленной мощности около 2 млрд кВт можно выработать за год 5 трлн кВт·ч, что в 2 раза больше гидроэнергетического потенциала стран СНГ.

Суммарная кинетическая энергия ветров оценивается величиной порядка $0,7 \cdot 10^{21}$ Дж. Вследствие трения, в основном в атмосфере, а также при контакте с земной и водной поверхностями эта энергия непрерывно теряется, при этом рассеивается мощность порядка 1200 ТВт ($1,2 \cdot 10^{21}$ Вт), что равно примерно 1 % поглощенной энергии солнечного излучения.

Достоверно оценить, какая доля энергии ветра может быть использована вряд ли возможно, так эта оценка очень сильно зависит от уровня развития ветроэнергетики и ее потребителей. Тем не менее, официальные оценки возможной доли ветроэнергетики в энергетике в целом, например в Великобритании и Германии, не предполагающие каких-либо серьезных изменений в сложившейся инфраструктуре энергопотребления, дают не менее 20 % [1].

При определенных изменениях инфраструктуры доля ветроэнергетики может быть существенно большей. Автономные ветровые энергоустановки весьма перспективны для вытеснения дизельных электростанций и отопительных установок, работающих на нефтепродуктах, особенно в отдаленных районах и на островах.

7.2. Классификация ветроустановок по принципу работы

Принцип действия всех ветродвигателей один: под напором ветра вращается ветроколесо с лопастями, передавая крутящий момент через систему передач валу генератора, вырабатывающего электроэнергию, водяному насосу. Чем больше диаметр ветроколеса, тем больший воздушный поток оно захватывает и тем больше энергии вырабатывает агрегат.

Принципиальная простота дает здесь исключительный простор для конструкторского творчества, но только неопытному взгляду ветроагрегат представляется простой конструкцией.

Традиционная компоновка ветряков – с горизонтальной осью вращения (рис.7.3) – неплохое решение для агрегатов малых размеров и мощностей. Когда же размахи лопастей выросли, такая компоновка оказалась неэффективной, так как на разной высоте ветер дует в разные стороны. В этом случае не только не удастся оптимально ориентировать агрегат по ветру, но и возникает опасность разрушения лопастей.



Рис. 7.3. Крыльчатый ветродвигатель

Кроме того, концы лопастей крупной установки, двигаясь с большой скоростью, создают шум. Однако главное препятствие на пути использования энергии ветра все же экономическая – мощность агрегата остается небольшой и доля затрат на его эксплуатацию оказывается значительной. В итоге себестоимость энергии не позволяет ветрякам с горизонтальной осью оказывать реальную конкуренцию традиционным источникам энергии.

Во Франции, Дании и в некоторых других странах были введены в строй ВЭС с номинальными мощностями свыше 1 МВт (табл. 7.3).

По прогнозам фирмы Боинг (США) на текущее столетие – длина лопастей крыльчатых ветродвигателей не превысит 60 м, что позволит создать ветроагрегаты традиционной компоновки мощностью 7 МВт. Сегодня самые крупные из них – вдвое «слабее». В большой ветроэнергетике только при массовом строительстве можно рассчитывать на то, что цена кВт·ч снизится до десяти центов.

Таблица 7.3

Наиболее крупные ветроэнергетические установки

Страна	Название установки	Диаметр рабочего колеса, м	Мощность, МВт
США	WTS-4	78	4
Канада	Eole	64	4
ФРГ	Growian	100	3
Великобритания	LSI	60	3
Швеция	WTS-3	78	3
Дания	Elsam	60	2

Маломощные агрегаты могут вырабатывать энергию примерно втрое более дорогую. Для сравнения отметим, что серийно выпускавшийся в 1991 году НПО «Ветроэн» крыльчатый ветродвигатель, имел размах лопастей 6 метров и мощность 4 кВт. Его кВт·ч обходился в 8...10 копеек.

Существующие системы ветродвигателей по схеме устройства ветроколеса и его положению в потоке ветра разделяются на три класса.

Первый класс включает ветродвигатели, у которых ветровое колесо располагается в вертикальной плоскости; при этом плоскость вращения перпендикулярна направлению ветра, и, следовательно, ось ветроколеса параллельна потоку. Такие ветродвигатели называются крыльчатыми.

Быстроходностью называется отношение окружной скорости конца лопасти к скорости ветра:

$$Z = \frac{\omega \cdot R}{V}$$

Крыльчатые ветродвигатели, согласно ГОСТ 2656-44, в зависимости от типа ветроколеса и быстроходности разделяются на три группы (рис. 7.4):

- ветродвигатели многолопастные, тихоходные, с быстроходностью $Z_n \leq 2$;
- ветродвигатели малолопастные, тихоходные, в том числе ветряные мельницы, с быстроходностью $Z_n > 2$;
- ветродвигатели малолопастные, быстроходные, $Z_n \geq 3$.

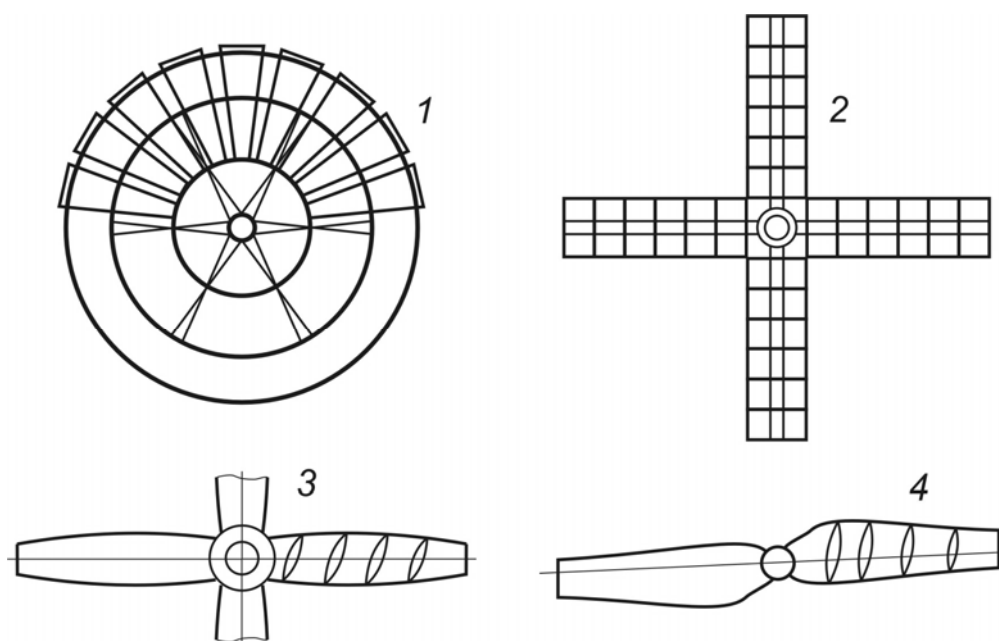
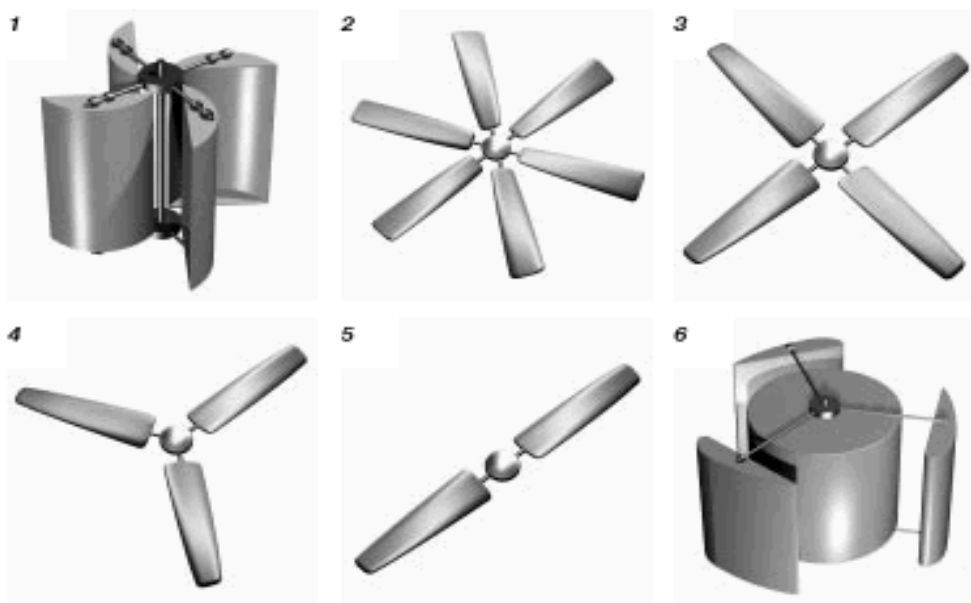


Рис. 7.4. Схемы ветроколес крыльчатых ветродвигателей:
1 – многолопастных; 2–4 – малолопастных

Ко **второму классу** относятся системы ветродвигателей с вертикальной осью вращения ветрового колеса. По конструктивной схеме они разбиваются на группы:

- карусельные, у которых нерабочие лопасти либо прикрываются ширмой, либо располагаются ребром против ветра (рис. 7.5 поз. 1);
- роторные ветродвигатели системы Савониуса.

К **третьему классу** относятся ветродвигатели, работающие по принципу водяного мельничного колеса и называемые барабанными. У этих ветродвигателей ось вращения горизонтальна и перпендикулярна направлению ветра.



*Рис. 7.5. Типы ветродвигателей:
1 – карусельный; 2–3 многолопастные;
4–5 – малолопастные; 6 – ортогональный*

Основные недостатки карусельных и барабанных ветродвигателей вытекают из самого принципа расположения рабочих поверхностей ветроколеса в потоке ветра, а именно:

1. Так как рабочие лопасти колеса перемещаются в направлении воздушного потока, ветровая нагрузка действует не одновременно на все лопасти, а поочерёдно. В результате каждая лопасть испытывает прерывную нагрузку, коэффициент использования энергии ветра получается весьма низким и не превышает 10 %, что установлено экспериментальными исследованиями.

2. Движение поверхностей ветроколеса в направлении ветра не позволяет развить большие обороты, так как поверхности не могут двигаться быстрее ветра.

3. Размеры используемой части воздушного потока (ометаемая поверхность) малы по сравнению с размерами самого колеса, что значительно увеличивает его вес, отнесённый к единице установленной мощности ветродвигателя.

У роторных ветродвигателей системы Савониуса наибольший коэффициент использования энергии ветра 18 %.

Крыльчатые ветродвигатели свободны от перечисленных выше недостатков карусельных и барабанных ветродвигателей. Хорошие аэродинамические качества крыльчатых ветродвигателей, конструктивная возможность изготовлять их на большую мощность, относительно лёг-

кий вес на единицу мощности – основные преимущества ветродвигателей этого класса

Коммерческое применение крыльчатых ветродвигателей началось с 1980 года. За последние 14 лет мощность ветродвигателей увеличилась в 100 раз: от 20...60 кВт при диаметре ротора около 20 м в начале 1980 годов до 5000 кВт при диаметре ротора свыше 100 м к 2003 году (рис. 7.6).

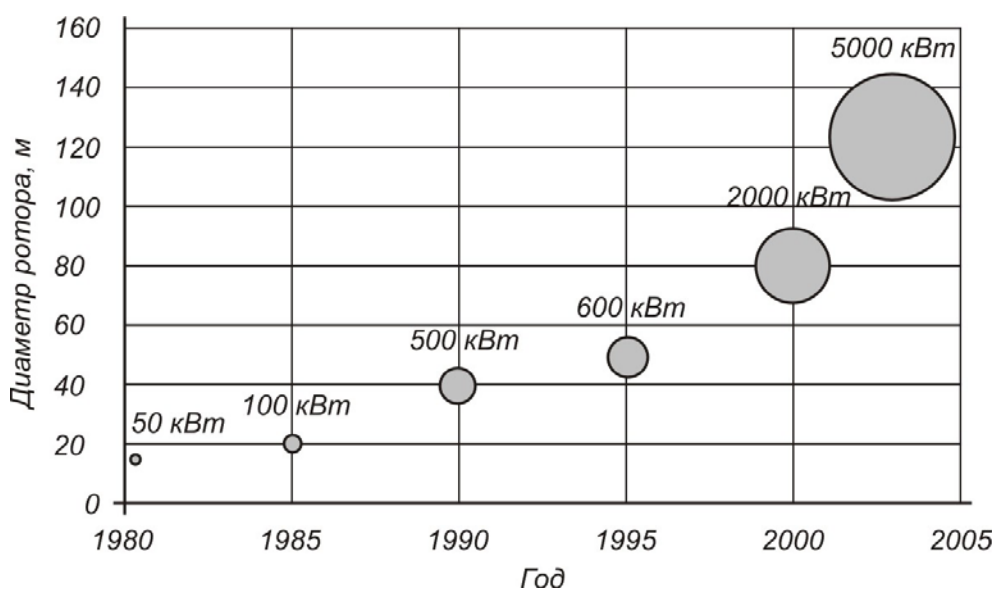


Рис. 7.6. Рост мощности и диаметра ротора коммерческих ветродвигателей

Некоторые прототипы ветродвигателей имеют еще большие мощность и диаметр ротора. За тот же период стоимость генерируемой ветряками энергии снизилась на 80 %. Зависимость стоимости электроэнергии от мощности ветродвигателей при их расположении на побережье и вдали от моря представлена на рис. 7.7 (в ценах 2001 г.).

Типы крыльчатых ветродвигателей отличаются только количеством лопастей.

Для крыльчатых ветродвигателей, наибольшая эффективность которых достигается при действии потока воздуха перпендикулярно к плоскости вращения лопастей крыльев, требуется устройство автоматического поворота оси вращения. С этой целью применяют крылостабилизатор.

Карусельные ветродвигатели обладают тем преимуществом, что могут работать при любом направлении ветра не изменяя своего положения.

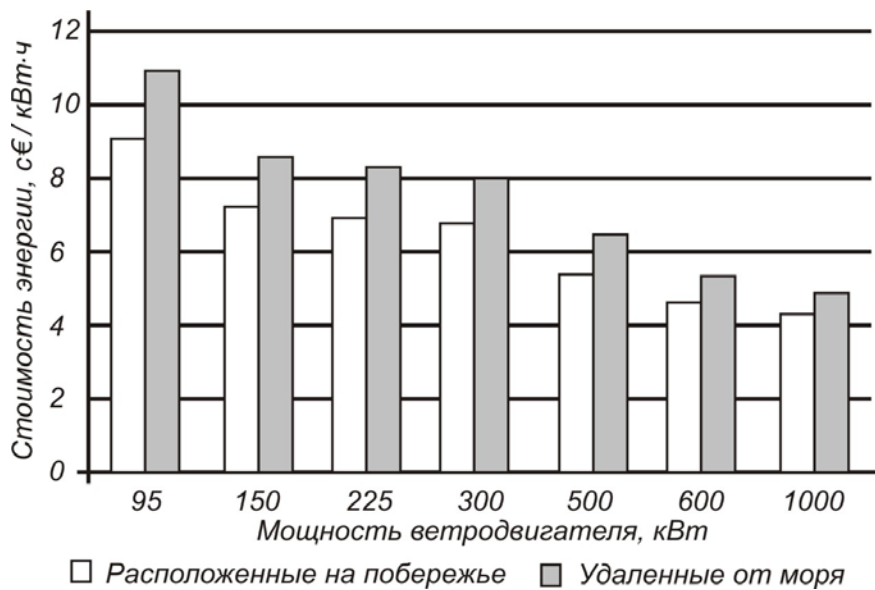


Рис. 7.7. Зависимость стоимости электроэнергии от мощности ветродвигателей при их расположении на побережье и вдали от моря

Коэффициент использования энергии ветра (рис. 7.8) у крыльчатых ветродвигателей намного выше, чем у карусельных. В то же время, у карусельных – намного больше момент вращения. Он максимален для карусельных лопастных агрегатов при нулевой относительной скорости ветра.

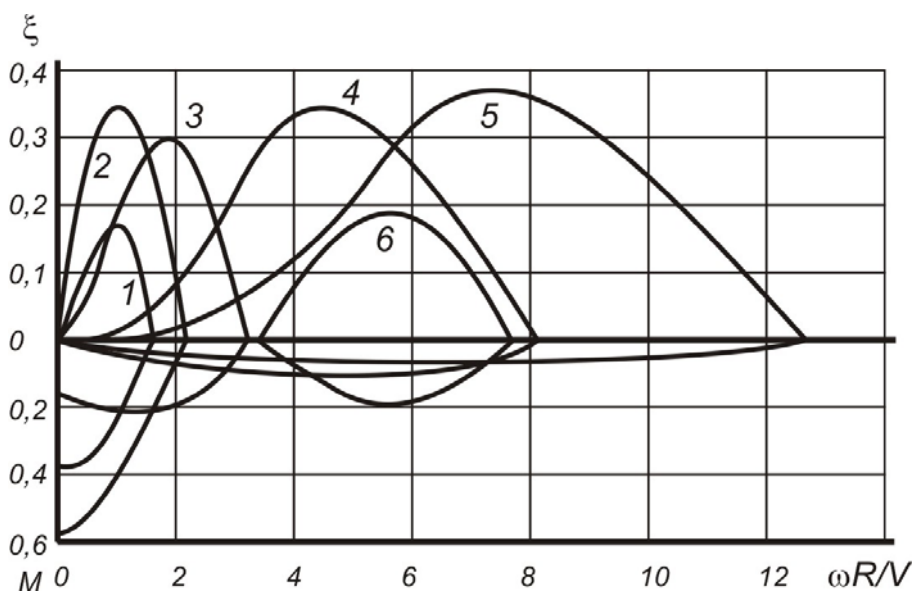


Рис. 7.8. Коэффициенты использования энергии ветра и вращающие моменты различных типов ветродвигателей

Распространение крыльчатых ветроагрегатов объясняется величиной скорости их вращения. Они могут непосредственно соединяться с генератором электрического тока без мультипликатора. Скорость вращения крыльчатых ветродвигателей обратно пропорциональна количеству крыльев, поэтому агрегаты с количеством лопастей больше трех практически не используются.

Различие в аэродинамике дает карусельным установкам преимущество в сравнении с традиционными ветряками. При увеличении скорости ветра они быстро наращивают силу тяги, после чего скорость вращения стабилизируется. Карусельные ветродвигатели тихоходны и это позволяет использовать простые электрические схемы, например, с асинхронным генератором, без риска потерпеть аварию при случайном порыве ветра. Тихоходность выдвигает одно ограничивающее требование – использование многополюсного генератора работающего на малых оборотах. Такие генераторы не имеют широкого распространения, а использование мультипликаторов (Мультипликатор [лат. *multiplicator* умножающий] – повышающий редуктор) не эффективно из-за низкого КПД последних.

Еще более важным преимуществом карусельной конструкции стала ее способность без дополнительных ухищрений следить за тем «откуда дует ветер», что весьма существенно для приземных рыскающих потоков. Ветродвигатели подобного типа строятся в США, Японии, Англии, ФРГ, Канаде.



Рис. 7.9. Однолопастной карусельный двигатель

Карусельный лопастный ветродвигатель наиболее прост в эксплуатации. Его конструкция обеспечивает максимальный момент при запуске ветродвигателя и автоматическое саморегулирование максимальной скорости вращения в процессе работы. С увеличением нагрузки уменьшается скорость вращения и возрастает вращающий момент вплоть до полной остановки.

Ортогональные ветроагрегаты, как полагают специалисты, перспективны для большой энергетики. Сегодня перед конструкторами ортогональных конструкций стоят определенные трудности. Среди них, в частности, проблема запуска.

В ортогональных установках используется тот же профиль крыла, что и в дозвуковом самолете. Самолет, прежде чем «опереться» на подъемную силу крыла, должен разбежаться. Так же обстоит дело и в случае с ортогональной установкой. Сначала к ней нужно подвести энергию – раскрутить и довести до определенных аэродинамических параметров, а уже потом она сама перейдет из режима двигателя в режим генератора.

Отбор мощности начинается при скорости ветра около 5 м/с, а номинальная мощность достигается при скорости 14...16 м/с. Предварительные расчеты ветроустановок предусматривают их использование в диапазоне от 50 до 20 000 кВт. В реалистичной установке мощностью 2000 кВт диаметр кольца, по которому движутся крылья, составит около 80 м.

У мощного ветродвигателя большие размеры. Однако можно обойтись и малыми – взять числом, а не размером. Снабдив каждый электрогенератор отдельным преобразователем, можно просуммировать выходную мощность вырабатываемую генераторами. В этом случае повышается надежность и живучесть ветроустановки.

При взаимодействии потока с лопастью возникают:

- 1) сила сопротивления, параллельная вектору относительной скорости набегающего потока;
- 2) подъемная сила, перпендикулярная силе сопротивления;
- 3) завихрение обтекающей лопасти потока;
- 4) турбулизация потока, т. е. хаотические возмущения его скорости по величине и направлению;
- 5) препятствие для набегающего потока.

Препятствие для набегающего потока характеризуется параметром, называемым геометрическим заполнением и равным отношению площади проекции лопастей на плоскость, перпендикулярную потоку, к ометаемой ими площади.

Основные классифицирующие признаки ветроэнергетических установок можно определить по следующим критериям:

1. Если ось вращения ветроколеса параллельна воздушному потоку, установка будет горизонтально-осевой, если ось вращения ветроколеса перпендикулярна воздушному потоку – вертикально-осевой.

2. Установки, использующие в качестве вращающей силы силу сопротивления (драг-машины), как правило вращаются с линейной ско-

ростью, меньшей скорости ветра, а установки, использующие подъемную силу (лифт-машины), имеют линейную скорость концов лопастей, существенно большую скорости ветра.

3. Для большинства установок геометрическое заполнение ветроколеса определяется числом лопастей. ВЭУ с большим геометрическим заполнением ветроколеса развивают значительную мощность при относительно слабом ветре, и максимум мощности достигается при небольших оборотах колеса. ВЭУ с малым заполнением достигают максимальной мощности при больших оборотах и дольше выходят на этот режим. Поэтому первые установки используются, например, в качестве водяных насосов и даже при слабом ветре сохраняют работоспособность, вторые – в качестве электрогенераторов, где требуется высокая частота вращения.

4. Установки для непосредственного выполнения механической работы часто называют ветряной мельницей или турбиной, установки для производства электроэнергии, т. е. совокупность турбины и электрогенератора, называют ветроэлектрогенераторами, аэрогенераторами, а также установками с преобразованием энергии.

5. У аэрогенераторов, подключенных напрямую к мощной энергосистеме, частота вращения постоянна вследствие эффекта ассинхронизации, но такие установки менее эффективно используют энергию ветра, чем установки с переменной частотой вращения.

6. Ветроколесо может быть соединено с электрогенератором напрямую (жесткое сопряжение) или через промежуточный преобразователь энергии, выполняющий роль буфера. Наличие буфера уменьшает последствия флуктуации частоты вращения ветроколеса, позволяет более эффективно использовать энергию ветра и мощность электрогенератора. Кроме того, существуют частично развязанные схемы соединения колеса с генератором, называемые мягкосопряженными. Таким образом, нежесткое соединение, наряду с инерцией ветроколеса, уменьшает влияние флуктуаций скорости ветра на выходные параметры электрогенератора. Уменьшить это влияние позволяет также упругое соединение лопастей с осью ветроколеса, например, с помощью подпружинных шарниров.

Рассмотрим подробнее принцип действия ветроколес различных типов.

Ветроколесо с горизонтальной осью. Рассмотрим горизонтально-осевые ветроколеса пропеллерного типа. Основной вращающей силой у колес этого типа является подъемная сила. Относительно ветра ветроколесо в рабочем положении может располагаться перед опорной башней или за ней. При переднем расположении ветроколесо должно

иметь аэродинамический стабилизатор или какое-либо другое устройство, удерживающее его в рабочем положении. При заднем расположении башня частично затеняет ветроколесо и турбулизирует набегающий на него поток. При работе колеса в таких условиях возникают циклические нагрузки, повышенный шум и флуктуация выходных параметров ветроустановки. Направление ветра может изменяться довольно быстро и ветроколесо должно четко отслеживать эти изменения. Поэтому в ВЭУ мощностью более 50 кВт для этой цели используются электрические серводвигатели.

В ветроэлектрогенераторах обычно используются двух- и трехлопастные ветроколеса, последние отличаются очень плавным ходом. Электрогенератор и редуктор, соединяющий его с ветроколесом, расположены обычно на вершине опорной башни в поворотной головке. В принципе их удобнее размещать внизу, возникающие при этом сложности с передачей крутящего момента обесценивают преимущества такого размещения. Многолопастные колеса, развивающие большой крутящий момент при слабом ветре, используются для перекачки воды и других целей, не требующих высокой частоты вращения ветрового колеса.

Ветроэлектрогенераторы с вертикальной осью. Ветроэлектрогенераторы с вертикальной осью вращения вследствие своей геометрии при любом направлении ветра находятся в рабочем положении. Кроме того, такая схема позволяет за счет только удлинения вала установить редуктор с генераторами внизу башни.

Принципиальными недостатками таких установок являются: гораздо большая подверженность их усталостным разрушениям из-за более часто возникающих в них автоколебательных процессов и пульсация крутящего момента, приводящая к нежелательным пульсациям выходных параметров генератора. Из-за этого подавляющее большинство ветроэлектрогенераторов выполнено по горизонтально-осевой схеме, однако исследования различных типов вертикально-осевых установок продолжаются.

Наиболее распространенные типы вертикально-осевых установок следующие:

1. Чашечный ротор (анемометр). Ветроколесо этого типа вращается силой сопротивления. Форма чашеобразной лопасти обеспечивает практически линейную зависимость частоты вращения колеса от скорости ветра.

2. Ротор Савониуса. Это колесо также вращается силой сопротивления. Его лопасти выполнены из тонких изогнутых листов прямоугольной формы, т. е. отличаются простотой и дешевизной. Вращающий момент создается благодаря различному сопротивлению, оказы-

ваемому воздушному потоку вогнутой и выгнутой относительно него лопастями ротора. Из-за большого геометрического заполнения это ветроколесо обладает большим крутящим моментом и используется для перекачки воды.

3. Ротор Дарье. Вращающий момент создается подъемной силой, возникающей на двух или на трех тонких изогнутых несущих поверхностях, имеющих аэродинамический профиль. Подъемная сила максимальна в тот момент, когда лопасть с большой скоростью пересекает набегающий воздушный поток. Ротор Дарье используется в ветроэлектрогенераторах. Раскручиваться самостоятельно ротор, как правило, не может, поэтому для его запуска обычно используется генератор, работающий в режиме двигателя.

4. Ротор Масгрива. Лопастей этого ветроколеса в рабочем состоянии расположены вертикально, но имеют возможность вращаться или складываться вокруг горизонтальной оси при отключении. Существуют различные варианты роторов Масгрива, но все они отключаются при сильном ветре.

5. Ротор Эванса. Лопастей этого ротора в аварийной ситуации и при управлении поворачиваются вокруг вертикальной оси.

Концентраторы. Мощность ветроэнергостановки зависит от эффективности использования энергии воздушного потока. Одним из способов ее повышения является использование специальных концентраторов (усилителей) воздушного потока. Для горизонтально-осевых ветроэлектрогенераторов разработаны различные варианты таких концентраторов. Это могут быть диффузоры или конфузоры (дефлекторы), направляющие на ветроколесо воздушный поток с площади, большей ометаемой площади ротора, и некоторые другие устройства. Широкого распространения в промышленных установках концентраторы пока не получили.

7.3. Основы теории расчета ветроэнергетических установок

7.3.1. Работа поверхности при действии на нее силы ветра

Скоростью ветра называют расстояние в метрах, проходимое массой воздуха в течение одной секунды. Скорость ветра постоянно меняется по величине и направлению. Причиной этих изменений является неравномерное нагревание земной поверхности и неровности рельефа местности.

Скорость ветра является важнейшей характеристикой технических свойств ветра. Поток ветра с поперечным сечением F обладает кинетической энергией, определяемой выражением:

$$\frac{m \cdot V^2}{2}. \quad (7.3.1)$$

Масса воздуха, протекающая через поперечное сечение F со скоростью V , равна:

$$m = \rho \cdot F \cdot V. \quad (7.3.2)$$

Подставив (7.3.2) в выражение кинетической энергии (7.3.1), получим:

$$\frac{m \cdot V^2}{2} = \frac{\rho \cdot F \cdot V^3}{2}. \quad (7.3.3)$$

Из 7.3.3. следует, что энергия ветра изменяется пропорционально кубу его скорости.

Посмотрим, сколько процентов энергии ветра может превратить в полезную работу поверхность, поставленная перпендикулярно к направлению ветра и перемещающаяся в этом же направлении, что имеет место, например, у ветродвигателей карусельного типа.

Мощность T определяется произведением силы P на скорость V :

$$T = P \cdot V. \quad (7.3.4)$$

Одну и ту же работу можно получить либо за счёт большой силы, при малой скорости перемещения рабочей поверхности, либо, наоборот, за счёт малой силы, а следовательно, и малой поверхности, но при соответственно увеличенной скорости её перемещения.

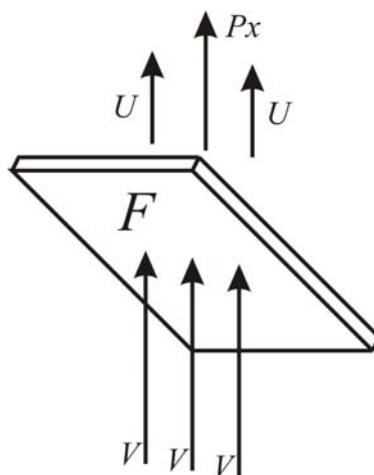


Рис. 7.10. Действие силы ветра на поверхность

Допустим, мы имеем поверхность F , поставленную перпендикулярно к направлению ветра. Воздушный поток вследствие торможения его поверхностью получит подпор и будет обтекать её и производить давление силой P_x . Вследствие действия этой силы поверхность будет перемещаться в направлении потока с некоторой скоростью U (рис. 7.10); работа при этом будет равна произведению силы на скорость U , с которой перемещается поверхность F , то есть:

$$T = P_x \cdot U, \quad (7.3.5)$$

где P_x – сила сопротивления, которая равна:

$$P_x = C_x \cdot F \cdot \frac{\rho}{2} \cdot (V - U)^2, \quad (7.3.6)$$

где C_x – аэродинамический коэффициент лобового сопротивления; F – поверхность миделевого сечения тела, т. е. проекции площади тела на плоскость, перпендикулярную направлению воздушного потока.

В этом случае ветер набегаёт на поверхность с относительной скоростью, равной:

$$W = V - U. \quad (7.3.7)$$

Подставив значение P_x из уравнения (7.3.6) в уравнение (7.3.5), получим:

$$T = C_x \cdot F \cdot \frac{\rho}{2} \cdot (V - U)^2 \cdot U. \quad (7.3.8)$$

Определим отношение работы, развиваемой движущейся поверхностью и выраженной уравнением (7.3.8), к энергии ветрового потока, имеющего поперечное сечение, равное этой поверхности, а именно:

$$\xi = \frac{C_x \cdot F \cdot \frac{\rho}{2} \cdot (V - U)^2 \cdot U}{F \cdot \frac{\rho \cdot V^3}{2}} = C_x \cdot (V - U)^2 \cdot \frac{U}{V^3}. \quad (7.3.9)$$

После преобразований получим:

$$\xi = C_x \cdot \left(1 - \frac{U}{V}\right)^2 \cdot \frac{U}{V}. \quad (7.3.10)$$

Величину ξ называют **коэффициентом использования энергии ветра**.

Из уравнения (7.3.10) мы видим, что ξ зависит от скорости перемещения поверхности в направлении ветра. При некотором значении скорости U коэффициент ξ получает максимальное значение. В самом деле, если скорость перемещения поверхности равна нулю $U = 0$, то работа ветра также равна нулю. Если $U = V$, т. е. поверхность перемеща-

ется со скоростью ветра, работа также будет равна нулю, так как нет силы сопротивления, за счёт которой совершается работа. Отсюда следует, что значение скорости U заключено в пределах между $U = 0$ и $U = V$.

Установлено, чтобы получить максимальное ξ , поверхность должна перемещаться со скоростью:

$$U = \frac{1}{3} \cdot V. \quad (7.3.11)$$

Максимальный коэффициент использования энергии ветра при работе поверхности силой сопротивления не может быть больше $\xi = 0,192$.

7.3.2. Работа ветрового колеса крыльчатого ветродвигателя

Крыльчатые ветроколеса работают за счёт косо́го удара при движении лопастей перпендикулярно к направлению скорости ветра в противоположность к прямому удару, рассмотренному в предыдущем случае. Устройство такого колеса показано на рис. 7.11.

На горизонтальном валу закреплены крылья, число которых у современных ветродвигателей бывает от двух и больше. Крыло ветроколеса состоит из маха a и лопасти b , закрепляемой на махе так, что она образует с плоскостью вращения некоторый угол φ . Этот угол называют **углом заклинивания лопасти** (рис. 7.11).

При этом на её элементы набегают воздушный поток с относительной скоростью W под углом α , который называют **углом атаки**, и действует с силой R . Углы φ и α в значительной мере определяют эффективность крыльев.

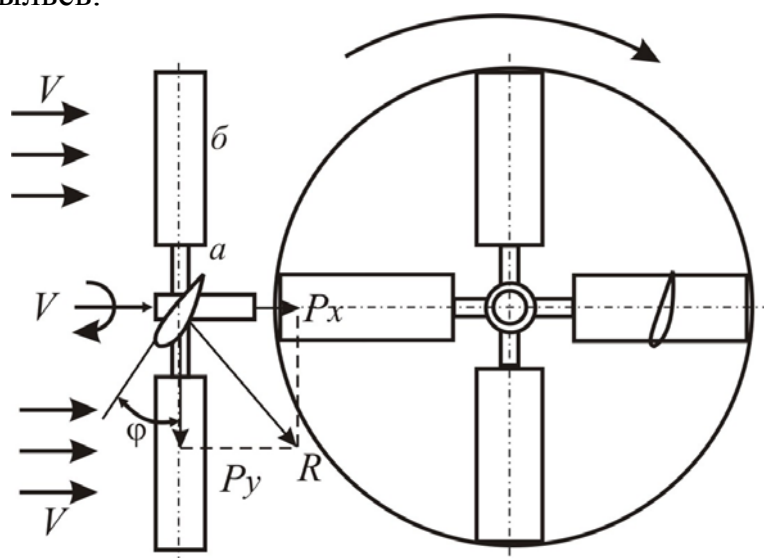


Рис. 7.11. Конструктивная схема крыльчатого ветроколеса

Силу R раскладывают на силы P_x и P_y (рис. 7.12, а). Силы P_x производят давление в направлении ветра, которое называется лобовым давлением. Силы P_y действуют в плоскости $y - y$ вращения ветроколеса и создают крутящий момент.

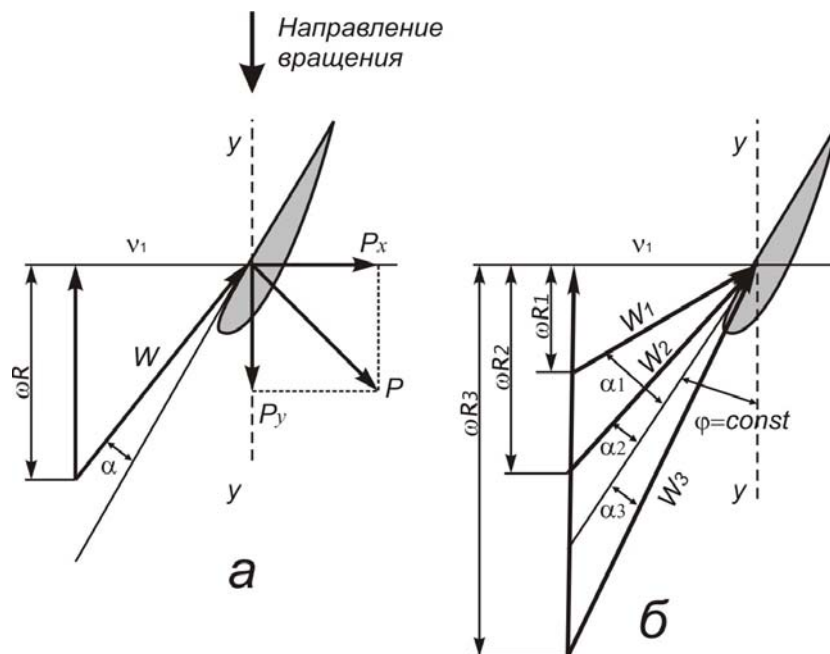


Рис. 7.12. а – схема действия сил воздушного потока на элемент лопасти; б – графическое изображение относительного потока, набегающего на элементы лопасти, расположенные на разных радиусах ветроколеса

Максимальные силы, приводящие колесо во вращение, получают при некотором значении угла атаки α , т. е. угла наклона относительного потока к поверхности лопасти. Ввиду того что окружная скорость по длине крыла не одинакова, а возрастает по мере удаления его элементов от оси вращения ветроколеса, относительная скорость W набегающего потока на лопасть также возрастает. Вместе с этим убывает угол атаки α , и при некоторой окружной скорости $\omega \cdot R$, где ω угловая скорость, этот угол станет отрицательным (рис. 7.12, б). Следовательно, не все элементы крыла будут иметь максимальную подъёмную силу.

Если мы будем уменьшать угол φ каждого элемента лопасти по мере удаления его от оси вращения так, чтобы наивыгоднейший угол атаки α примерно сохранялся постоянным, то мы получим условие, при котором приблизительно все элементы лопасти будут работать со своей максимальной подъёмной силой. Лопасть с переменным углом заклине-ния получает форму винтовой поверхности.

Правильные углы заклинения лопасти при хорошем аэродинамическом качестве профиля, а также ширине, соответствующей заданной быстроходности, обеспечивают высокий коэффициент использования энергии ветра. У хорошо выполненных моделей он достигает 46 %.

7.4. Теория идеального ветряка

7.4.1. Понятие идеального ветряка

Идеальным ветряком называют ветроколесо, у которого:

1. Ось вращения параллельна скорости ветра.
2. Бесконечно большое число лопастей очень малой ширины.
3. Профильное сопротивление крыльев равно нулю, и циркуляция вдоль лопасти постоянна.
4. Потерянная скорость воздушного потока на ветроколесе постоянна по всей сметаемой поверхности ветряка.
5. Угловая скорость стремится к бесконечности.

Теорию идеального ветряка впервые разработал в 1914 г. В.П. Ветчинкин на основе теории идеального гребного винта. В этой работе он установил понятие коэффициента использования энергии ветра идеальным ветряком.

В 1920 г. проф. Н.Е. Жуковский изложил теорию «Ветряной мельницы НЕЖ», где сделал вывод коэффициента использования энергии ветра идеальным ветряком.

Аналогичные теории были разработаны позднее также в нашей стране проф. Г.Х. Сабининым и акад. Г.Ф. Проскура.

Теория идеального ветряка проф. Н.Е. Жуковского носит название классической теории; она устанавливает, что максимальный коэффициент использования энергии ветра идеальным ветряком равен 0,593.

Наиболее полно, с точки зрения практического применения, теория идеального ветряка изложена проф. Г.Х. Сабининым, согласно которой коэффициент использования энергии ветра идеальным ветряком равен 0,687. Отличие этой теории от прежних теорий заключается в том, что при определении осевой силы давления потока на ветроколесо импульс сил подсчитывается по вихревому соленоиду в том месте, где он принял уже установившуюся цилиндрическую форму, а не в момент его образования, как принималось прежними теориями. Так как соленоид в цилиндрической части имеет площадь сечения большую, чем площадь,

ометаемая ветроколесом, то осевая сила и коэффициент использования энергии ветра, по теории Г.Х. Сабинина, получаются несколько большими.

7.4.2. Классическая теория идеального ветряка

Представим равномерный поток ветра, набегающий на идеальное ветроколесо со скоростью V в сечении AA' (рис. 7.13). В сечении BB' на ветроколесе скорость будет $V_1 = V - v_1$, а на некотором расстоянии позади ветряка в сечении CC' скорость будет $V_2 = V - v_2$.

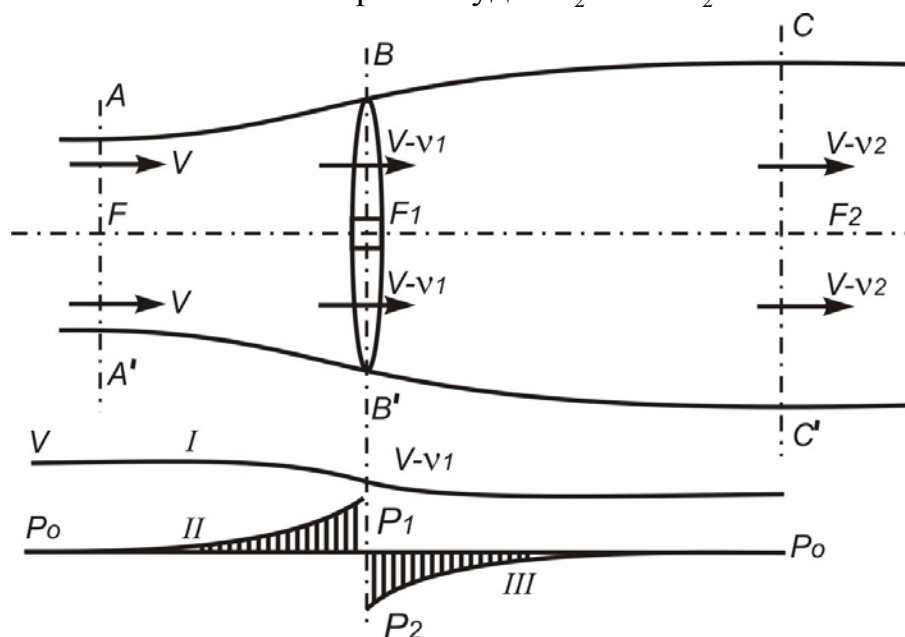


Рис. 7.13. Характеристика воздушного потока, протекающего через ветроколесо

При этом вращающееся ветроколесо создаст подпор, вследствие чего скорость потока, по мере приближения к ветряку и некоторое время за ветряком, падает, как показано кривой I на рис. 7.13. Вместе с этим давление воздуха P , по мере приближения к ветряку, повышается (кривая II), и при прохождении через ометаемую поверхность оно резко падает. За ветряком образуется некоторое разрежение $P_0 - P_2$, которое, по мере удаления от ветряка, асимптотически приближается к нулю, т. е. восстанавливается нормальное давление (кривая III). Потерю скорости за идеальным ветряком можно установить при помощи уравнения Бернулли:

$$P_2 + \frac{\rho \cdot V_2^2}{2} = P_0 + \frac{\rho \cdot V^2}{2}. \quad (7.4.1)$$

Так как $P_2 < P_0$, то $V > V_2$.

Кинетическая энергия ветра перед ветряком равна $\frac{m \cdot V^2}{2}$, а за ветряком — $\frac{m \cdot (V - v_2)^2}{2}$.

Разность этих энергий затрачена на ветроколесе и, в случае отсутствия потерь, может быть получена как полезная работа:

$$T_1 = \frac{m \cdot V^2}{2} - \frac{m \cdot (V - v_2)^2}{2}. \quad (7.4.2)$$

Преобразовав правую часть уравнения (7.4.2), получим:

$$\frac{m}{2} \cdot [V^2 - (V - v_2)^2] = \frac{m}{2} \cdot (2 \cdot V \cdot v_2 - v_2^2) = m \cdot v_2 \cdot \left(V - \frac{v_2}{2} \right). \quad (7.4.3)$$

Следовательно

$$T_1 = m \cdot v_2 \cdot \left(V - \frac{v_2}{2} \right). \quad (7.4.4)$$

Энергию T_1 , воспринятую ветроколесом, можно выразить как произведение из силы давления ветра P на скорость в плоскости ветряка $V - v_1$, т. е.

$$T_1 = P \cdot (V - v_1). \quad (7.4.5)$$

Лобовое давление P равно приращению количества движения струи, проходящей через ометаемую поверхность, т. е.

$$P = m \cdot v_2. \quad (7.4.6)$$

Подставляя значение P в уравнение (7.4.5), получим

$$T_1 = m \cdot v_2 \cdot (V - v_1). \quad (7.4.7)$$

Сравнивая уравнения (7.4.5) и (7.4.7) находим, что:

$$m \cdot v_2 \cdot \left(V - \frac{v_2}{2} \right) = m \cdot v_2 \cdot (V - v_1), \quad (7.4.8)$$

откуда

$$v_1 = \frac{v_2}{2} \quad (7.4.9)$$

или

$$v_2 = 2 \cdot v_1. \quad (7.4.10)$$

Равенство (7.4.10) показывает, что потеря скорости воздушного потока происходит не только в сечении ветроколеса, но также и на не-

котором расстоянии за ветряком, причём полная потеря скорости в два раза больше потери на ветроколесе.

Через ометаемую поверхность F ветроколеса протекает масса воздуха m , количество которой за 1 секунду будет равно:

$$m = \rho \cdot F \cdot V. \quad (7.4.11)$$

Подставляя значение массы воздуха в выражение кинетической энергии ветра перед ветроколесом, получим

$$\frac{m \cdot V^2}{2} = \frac{\rho \cdot F \cdot V^3}{2}. \quad (7.4.12)$$

Взяв отношение секундной работы, воспринятой идеальным ветроколесом (7.4.5) к той энергии ветра, которая протекала бы через сечение, равное ометаемой поверхности ветряка (7.4.12), получим идеальный коэффициент использования энергии ветра ξ_i :

$$\xi_i = \frac{P \cdot (V - v_1)}{F \cdot \frac{\rho \cdot V^3}{2}}. \quad (7.4.13)$$

Преобразуем это уравнение

$$\xi_i = \frac{P \cdot (V - v_1)}{F \cdot \frac{\rho \cdot V^3}{2}} = 2 \cdot \frac{P}{F \cdot \rho \cdot V^2} \cdot \frac{V - v_1}{V}. \quad (7.4.14)$$

Здесь выражение

$$B = 2 \cdot \frac{P}{F \cdot \rho \cdot V^2} \quad (7.4.15)$$

называют **коэффициентом нагрузки на ометаемую площадь** или **коэффициентом лобового давления**.

Подставив в это уравнение

$$P = \rho \cdot F \cdot (V - v_1) \cdot v_2 = \rho \cdot F \cdot (V - v_1) \cdot 2 \cdot v_1,$$

и обозначив $\frac{v_1}{V} = e$, после сокращений получим:

$$B = 2 \cdot \frac{\rho \cdot F \cdot (V - v_1) \cdot 2 \cdot v_1}{F \cdot \rho \cdot V^2} = 4 \cdot \frac{(V - v_1) \cdot v_1}{V^2} = 4 \cdot e \cdot (1 - e). \quad (7.4.16)$$

Поступая так же с уравнением (7.2.13), для ξ_i получим:

$$\xi_i = \frac{\rho \cdot F \cdot (V - v_1) \cdot 2 \cdot v_1 \cdot (V - v_1)}{F \cdot \frac{\rho \cdot V^3}{2}} = 4 \cdot \frac{(V - v_1)^2 \cdot v_1}{V^3} = 4 \cdot e \cdot (1 - e)^2. \quad (7.4.17)$$

Отношение $\frac{V_1}{V} = e$ называют **коэффициентом торможения**.

Определим значение e , при котором ξ_i будет иметь максимальную величину. Для этого возьмём первую производную и приравняем её нулю, то есть:

$$\frac{d\xi_i}{de} = \frac{d}{de} [4 \cdot e \cdot (1-e)^2] = \frac{d}{de} [4 \cdot e - 8 \cdot e^2 + 4 \cdot e^3] = 0, \quad (7.4.18)$$

или

$$\frac{d\xi_i}{de} = 4 - 16 \cdot e + 12 \cdot e^2 = 0, \quad (7.4.19)$$

откуда

$$3 \cdot e^2 - 4 \cdot e + 1 = 0. \quad (7.4.20)$$

Решая это равенство, находим, что ξ_i принимает максимальное значение, когда $e = \frac{1}{3}$ при этом

$$\xi_i = 4 \frac{1}{3} \left(1 - \frac{1}{3}\right)^2 = 0,593. \quad (7.4.21)$$

Из уравнения (7.4.16) находим B – коэффициент нагрузки на омегаемую площадь при максимальном ξ_i :

$$B = 4 \frac{1}{3} \left(1 - \frac{1}{3}\right) = 0,888. \quad (7.4.22)$$

Задавая коэффициентом торможения $e = \frac{V_1}{V}$ в пределах от 0 до 1 и подсчитывая с помощью уравнений (7.4.13) и (7.4.16), получим следующие значения коэффициентов ξ_i и B (рис. 7.14, табл. 7.4).

Таблица 7.4

Значения коэффициентов использования и нагрузки в зависимости от коэффициента торможения

$e = \frac{V_1}{V}$	0,100	0,200	0,333	0,400	0,500	0,600	0,700	0,800	0,900	1,000
ξ_i	0,324	0,512	0,593	0,576	0,500	0,384	0,252	0,128	0,036	0,000
B	0,360	0,640	0,888	0,960	1,000	0,960	0,840	0,640	0,360	0,000

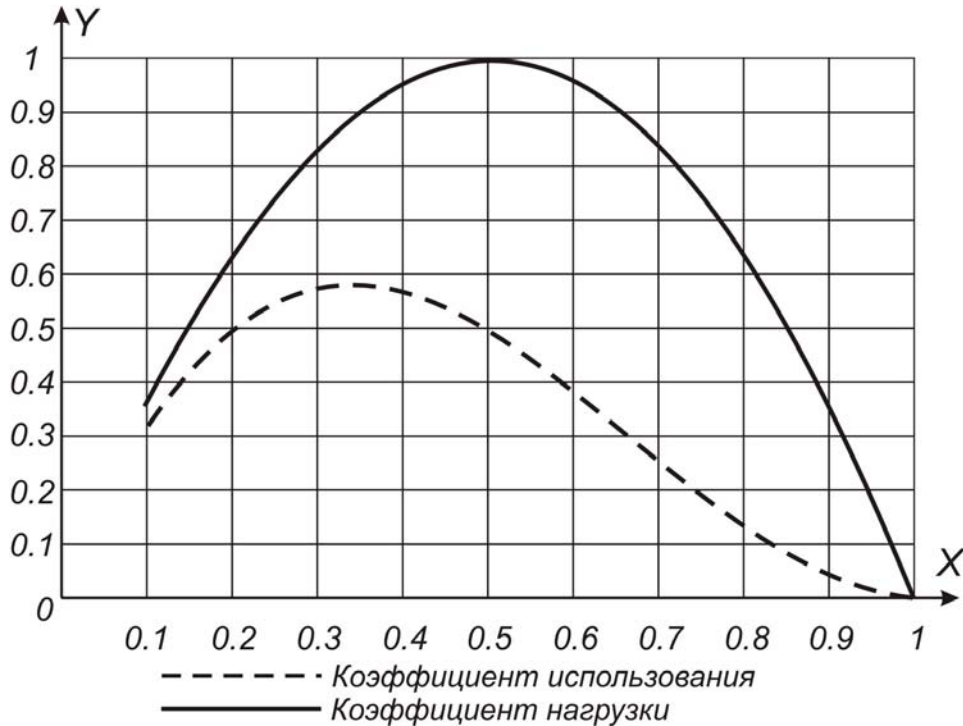


Рис. 7.14. Графики зависимости коэффициентов использования и нагрузки от коэффициента торможения

Таким образом, из классической теории идеального ветряка вытекают следующие основные положения:

1. Максимальный коэффициент использования энергии ветра идеального ветроколеса равен

$$\xi_i = 0,593.$$

2. Потеря скорости в плоскости ветроколеса равна одной трети скорости ветра

$$v_1 = \frac{1}{3} \cdot V.$$

3. Полная потеря скорости ветра за ветроколесом в два раза больше потери скорости в плоскости ветроколеса

$$v_2 = \frac{2}{3} \cdot V.$$

Таким образом, скорость ветра за ветроколесом в три раза меньше скорости ветра перед ветроколесом.

4. Коэффициент нагрузки на ометаемую поверхность ветроколеса равен

$$B = 0,888.$$

7.5. Теория реального ветряка

7.5.1. Работа элементарных лопастей ветроколеса.

Первое уравнение связи

Выделим из лопастей ветроколеса двумя concentрическими окружностями с радиусами r и $r+dr$ кольцевую поверхность $dF = 2 \cdot \pi \cdot r \cdot dr$. Это кольцо на крыльях вырежет отрезки длиной dr , которые называются элементарными лопастями (рис. 7.15). Через все точки обеих окружностей проведем линии тока, образующие две поверхности ABC , $A'B'C'$ бутылкообразной формы (рис. 7.16). Жидкость, заключённую между этими поверхностями, назовём элементарной кольцевой струей.

Сделаем предположение, обычно принимаемое в аналогичных теориях, что разность давлений по обе стороны ветрового колеса, действующая на площадь кольца, получающегося от пересечения ометаемой плоскостью элементарной струи, воспринимается элементарными лопастями.

На основании этого составляем первое уравнение связи

$$2 \cdot \pi \cdot r \cdot dr \cdot (p_1 - p_2) = i \cdot (dY \cdot \cos \beta + dX \cdot \sin \beta), \quad (7.5.1.1)$$

где Y – подъемная сила крыла, направленная перпендикулярно потоку; X – сила сопротивления крыла (лобовое сопротивление крыла), направленная по потоку; β – угол между плоскостью вращения ветроколеса и направлением воздушного потока, набегающего на крыло; i – число лопастей ветроколеса.

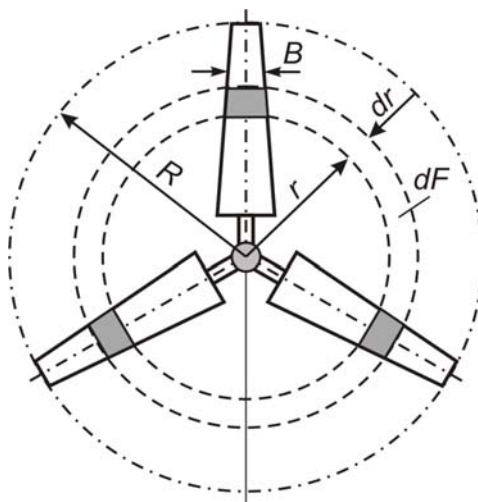


Рис. 7.15. Выделение элементарных лопастей на ветроколесе

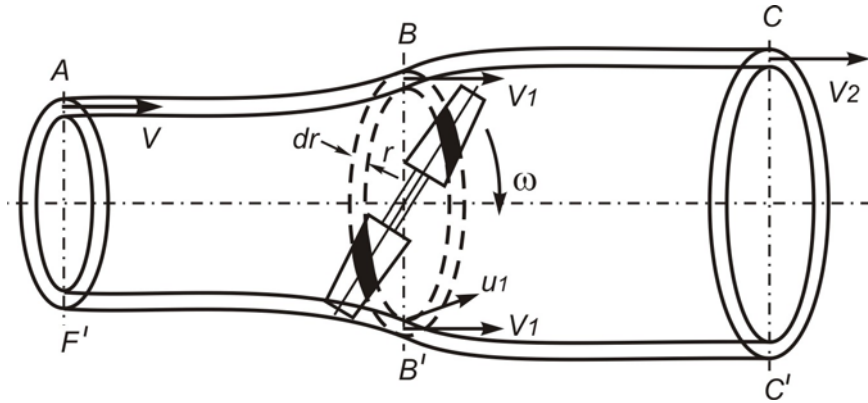


Рис. 7.16. Элементарная кольцевая струя

Для определения направления сил, действующих на элементарную лопасть, изобразим ее сечение на рис. 7.17, где ось Z направлена по оси ветроколеса и ось $x-x$ в плоскости его вращения; V – направление скорости ветра; W – направление скорости относительного потока, набегающего на элемент лопасти.

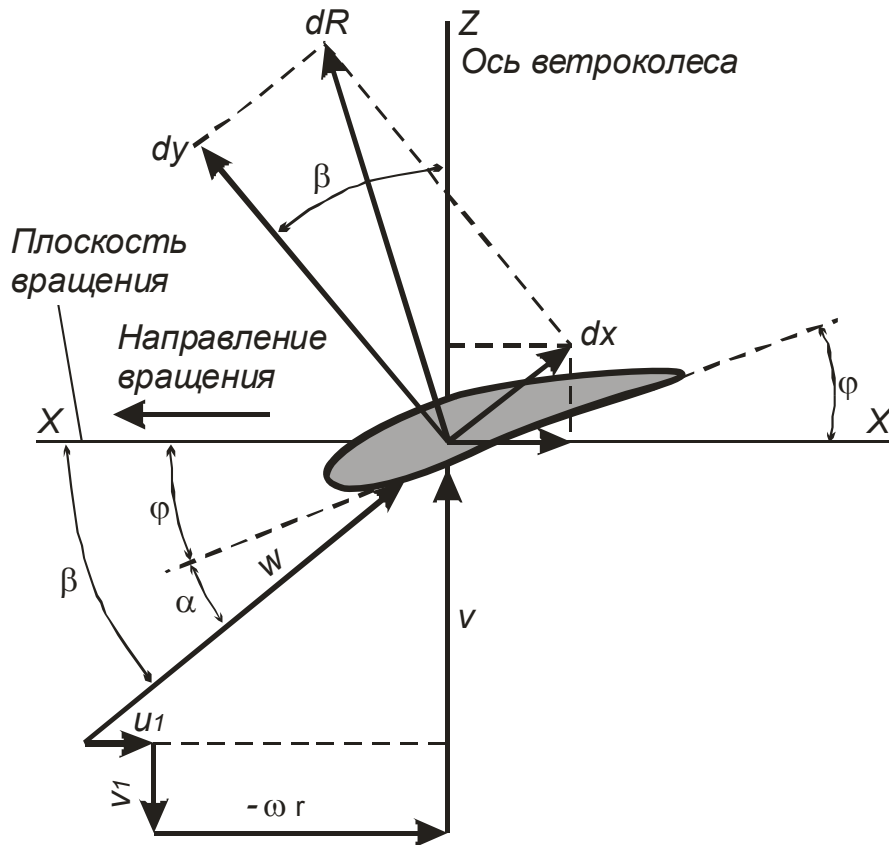


Рис. 7.17. План скоростей воздушного потока при набегаии его на элемент лопасти

Разложим силу dR , действующую на элементарную лопасть, на две силы: dX , действующую по потоку, и dY , направленную перпендикулярно потоку. Сила dX вызывает сопротивление элемента крыла; dY вызывает окружное усилие элемента крыла и называется подъёмной силой.

Вследствие вращения ветроколеса в плоскости $x - x$ воздушный поток набегаёт на ветроколесо не со скоростью ветра V , а с относительной скоростью W , которая складывается геометрически из скорости ветра V и окружной скорости $\omega \cdot r$, где ω угловая скорость и r – расстояние элемента лопасти от оси вращения ветроколеса.

Скорость потока, набегающего на элемент лопасти, в относительном движении будет равна

$$W = \sqrt{V_1^2 + (-\omega \cdot r - u_1)^2}, \quad (7.5.1.2)$$

где $V_1 = V - v_1$ – скорость ветра в плоскости ветряка.

Скорость u_1 получается как реакция от крутящего момента, развиваемого лопастями. Эта скорость имеет направление, обратное моменту; её величина берётся как средняя для всей зоны, в которой работают лопасти. В действительности эта скорость перед ветроколесом равна нулю и непосредственно за ветряком равна u_2 . Так как закон изменения этой скорости неизвестен, то как первое приближение её принимают равной

$$u_1 = \frac{u_2}{2}. \quad (7.5.1.3)$$

Силы dY и dX можно выразить как:

$$dY = C_y \cdot b \cdot dr \cdot \frac{\rho}{2} \cdot W^2, \quad (7.5.1.4)$$

$$dX = C_x \cdot b \cdot dr \cdot \frac{\rho}{2} \cdot W^2, \quad (7.5.1.5)$$

где b – ширина элемента лопасти по хорде.

Кроме того, на основании уравнения для лобового давления на ветряк (по теории идеального ветряка Г.Х. Сабинина) можем написать

$$p_1 - p_2 = \frac{P}{F_1} = \rho \cdot V \cdot v_2 \quad (7.5.1.6)$$

Подставляя вместо dY и dX и $p_1 - p_2$ их значения в уравнение (7.5.1.1), получим

$$2 \cdot \pi \cdot r \cdot dr \cdot \rho \cdot V \cdot v_2 = i \cdot \left(b \cdot dr \cdot C_y \cdot \frac{\rho}{2} \cdot W^2 \cdot \cos \beta + b \cdot dr \cdot C_x \cdot \frac{\rho}{2} \cdot W^2 \cdot \sin \beta \right). \quad (7.5.1.7)$$

После сокращения получим

$$2 \cdot \pi \cdot r \cdot V \cdot v_2 = i \cdot b \cdot C_y \cdot \frac{W^2}{2} \cdot \cos \beta \cdot \left(1 + \frac{C_x}{C_y} \cdot \operatorname{tg} \beta \right); \quad (7.5.1.7a)$$

или

$$4 \cdot \pi \cdot r \cdot V \cdot v_2 = i \cdot b \cdot C_y \cdot W^2 \cdot \cos \beta \cdot \left(1 + \frac{C_x}{C_y} \cdot \operatorname{tg} \beta \right). \quad (7.5.1.7b)$$

На основании рис. 7.5.1.3 можно ввести обозначение

$$\operatorname{ctg} \beta = \frac{\omega \cdot r + u_1}{V - v_1} = z_u, \quad (7.5.1.8)$$

которое называют **числом относительных модулей**.

Из уравнения (7.5.1.8) имеем:

$$-\omega \cdot r - u_1 = -z_u \cdot (V - v_1), \quad (7.5.1.8a)$$

или

$$(-\omega \cdot r - u_1)^2 = z_u^2 \cdot (V - v_1)^2, \quad (7.5.1.8b)$$

и зная, что $V_1 = V - v_1$, уравнение (7.5.1.2) можем переписать так:

$$W = \sqrt{(V - v_1)^2 + z_u^2 \cdot (V - v_1)^2} = (V - v_1) \cdot \sqrt{1 + z_u^2}. \quad (7.5.1.9)$$

Заменим

$$\sin \beta = \frac{(V - v_1)}{W} = \frac{(V - v_1)}{(V - v_1) \cdot \sqrt{1 + z_u^2}} = \frac{1}{\sqrt{1 + z_u^2}}, \quad (7.5.1.10)$$

$$\cos \beta = \frac{\omega \cdot r + u_1}{W} = \frac{\omega \cdot r + u_1}{(V - v_1) \cdot \sqrt{1 + z_u^2}} = \frac{z_u}{\sqrt{1 + z_u^2}}, \quad (7.5.1.11)$$

$$\operatorname{tg} \beta = \frac{1}{z_u}, \quad (7.5.1.12)$$

Обратное качество крыла

$$\frac{C_x}{C_y} = \mu, \quad (7.5.1.13)$$

и подставим их в уравнение (7.5.1.7b):

$$4 \cdot \pi \cdot r \cdot V \cdot v_2 = i \cdot b \cdot C_y \cdot (V - v_1)^2 \cdot (1 + z_u^2) \cdot \frac{z_u}{\sqrt{1 + z_u^2}} \cdot \left(1 + \frac{\mu}{z_u} \right). \quad (7.5.1.7b)$$

Вводя в это уравнение $e = \frac{v_1}{V}$ и заменив v_2 его значением из равенства $v_2 = \frac{2 \cdot v_1}{1 + \frac{v_1}{V}}$, получим:

$$i \cdot b \cdot C_y = 8 \cdot \pi \cdot r \cdot \frac{e}{(1+e) \cdot (1+e)^2} \cdot \frac{1}{(z_u + \mu) \cdot \sqrt{1+z_u^2}}. \quad (7.5.1.14)$$

Это уравнение называется **уравнением связи**, которое связывает ширину лопасти и коэффициент подъемной силы с деформацией потока, характеризующейся величиной e .

Взяв сумму проекций сил элемента лопасти на касательную к окружности, по которой он движется, получим окружное усилие, развиваемое элементарными лопастями

$$dQ = i \cdot b \cdot dr \cdot \frac{\rho}{2} \cdot W^2 \cdot (C_y \cdot \sin \beta - C_x \cdot \cos \beta).$$

Подставляя сюда значение W , $\sin \beta$ и $\cos \beta$, и вводя $C_x = \mu \cdot C_y$, получим:

$$dQ = i \cdot b \cdot dr \cdot \frac{\rho}{2} \cdot (V - v_1)^2 \cdot (1 + z_u^2) \cdot C_y \cdot \frac{1 - \mu \cdot z_u}{\sqrt{1 + z_u^2}}. \quad (7.5.1.15)$$

Подставляя сюда значение $i \cdot b \cdot C_y$ из уравнения (7.5.1.14) и сделав сокращения, получим

$$dQ = 4 \cdot \pi \cdot r \cdot dr \cdot \rho \cdot \frac{e}{1+e} \cdot V^2 \cdot \frac{1 - \mu \cdot z_u}{z_u + \mu}. \quad (7.5.1.16)$$

Момент относительно оси ветряка равен

$$dM = dQ \cdot r = 4 \cdot \pi \cdot r^2 \cdot dr \cdot \rho \cdot \frac{e}{1+e} \cdot V^2 \cdot \frac{1 - \mu \cdot z_u}{z_u + \mu}. \quad (7.5.1.17)$$

Секундная работа элементарных лопастей

$$dT = dM \cdot \omega = 4 \cdot \pi \cdot r \cdot dr \cdot \rho \cdot \frac{e}{1+e} \cdot V^3 \cdot \frac{1 - \mu \cdot z_u}{z_u + \mu} \cdot z. \quad (7.5.1.18)$$

Секундная энергия далеко перед ветряком, заключенная в потоке, площадь сечения которого определяется площадью кольца, сметаемого элементарными лопастями, равна

$$dT_0 = 2 \cdot \pi \cdot r \cdot dr \cdot \rho \cdot \frac{V^3}{2}. \quad (7.5.1.18a)$$

Поделив секундную работу элементарных лопастей на эту энергию, получим **элементарный коэффициент** использования энергии ветра

$$\xi = \frac{dT}{dT_0} = \frac{4 \cdot e}{1+e} \cdot \frac{1-\mu \cdot z_u}{z_u + \mu} \cdot z. \quad (7.5.1.19)$$

Умножив и разделив выражение (7.5.1.19) на $1-e$ получим:

$$\xi = 4 \cdot e \cdot \frac{1-e}{1+e} \cdot \frac{1-\mu \cdot z_u}{z_u + \mu} \cdot \frac{z}{1-e}. \quad (7.5.1.19a)$$

Так как выражение $4 \cdot e \cdot \frac{1-e}{1+e}$ представляет **идеальный коэффициент использования энергии ветра**, то можем написать:

$$\xi = \xi_i \cdot \frac{1-\mu \cdot z_u}{z_u + \mu} \cdot \frac{z}{1-e} = \xi_i \cdot \eta, \quad (7.5.1.20)$$

где

$$\eta = \frac{1-\mu \cdot z_u}{z_u + \mu} \cdot \frac{z}{1-e} \quad (7.5.1.21)$$

называют **относительным коэффициентом полезного действия** элементарного ветряка.

При большом числе модулей можно приблизительно считать

$$\frac{z}{1-e} \cong z_u,$$

и тогда

$$\eta = \frac{1-\mu \cdot z_u}{z_u + \mu} \cdot \frac{z}{1-e}. \quad (7.5.1.21a)$$

Напомним, что **числом модулей** или **быстроходностью** ветродвигателя, называют отношение окружной скорости конца лопасти к скорости ветра:

$$Z = \frac{\omega \cdot R}{V}.$$

Число модулей элементов лопастей на радиусе r равно

$$z = \frac{\omega \cdot r}{V}. \quad (7.5.1.22)$$

Число модулей для любого радиуса r ветряка с известной быстроходностью Z может быть выражено так:

$$z = Z \cdot \frac{r}{R}, \quad (7.5.1.23)$$

где R – радиус ветроколеса.

7.5.2. Второе уравнение связи

Момент относительно оси ветряка аэродинамических сил, действующих на элементарные лопасти, равен по величине и противоположен по знаку моменту количества движения, получаемому элементарной струёй, увлечённой ветряным колесом. Здесь предполагается, что в этом процессе принимает участие и присоединённая масса, так как в противном случае теорема Гельмгольца о сохранении вихря не была бы выполнена.

Второе уравнение связи выводим из рис. 7.17

$$i \cdot (dY \cdot \sin \beta + dX \cdot \cos \beta) \cdot r = d(m_1 + m_2) \cdot 2 \cdot u_1 \cdot r, \quad (7.5.2.1)$$

но

$$d(m_1 + m_2) = 2 \cdot \pi \cdot r \cdot dr \cdot \rho \cdot V.$$

Подставляя указанное уравнение и значения dY и dX из уравнений (7.5.1.4) и (7.5.1.5) в уравнение (7.5.2.1), получим

$$i \cdot b \cdot dr \cdot (C_y \cdot \sin \beta - C_x \cdot \cos \beta) \cdot \frac{\rho}{2} \cdot W^2 \cdot r = 2 \cdot \pi \cdot r \cdot dr \cdot \rho \cdot V \cdot 2 \cdot u_1 \cdot r. \quad (7.5.2.1a)$$

Заменяя в этом уравнении $\sin \beta$ и $\cos \beta$ их значениями из уравнений (7.5.1.10) и (7.5.1.11) и сделав сокращения, получим:

$$i \cdot b \cdot (C_y \cdot \frac{1}{\sqrt{1+z_u^2}} - C_x \cdot \frac{z_u}{\sqrt{1+z_u^2}}) \cdot W^2 = 8 \cdot \pi \cdot r \cdot V \cdot u_1. \quad (7.5.2.1б)$$

Подставляя сюда (7.5.1.13) и (7.5.1.9), получим:

$$i \cdot b \cdot C_y \cdot \frac{1 - \mu \cdot z_u}{\sqrt{1+z_u^2}} \cdot (V - v_1)^2 \cdot (1+z_u^2) = 8 \cdot \pi \cdot r \cdot V \cdot u_1. \quad (7.5.2.1в)$$

Из этого равенства находим отношение $\frac{u_1}{V}$, для чего разделим правую и левую части на $8 \cdot \pi \cdot r \cdot V^2$ и заменим отношение $\frac{v_1}{V}$ его значением e :

$$\frac{u_1}{V} = \frac{i \cdot b \cdot C_y}{8 \cdot \pi \cdot r} \cdot (1-e)^2 \cdot (1 - \mu \cdot z_u) \cdot \sqrt{1+z_u^2}. \quad (7.5.2.2)$$

Подставляя из уравнения (7.5.1.14) значение $\frac{i \cdot b \cdot C_y}{8 \cdot \pi \cdot r}$ и проведя сокращения, получим:

$$\frac{u_1}{V} = \frac{e}{1+e} \cdot \frac{1-\mu \cdot z_u}{z_u + \mu}. \quad (7.5.2.3)$$

Преобразуя уравнение (7.5.1.8), находим соотношение между z_u и z :

$$z_u = \frac{\omega \cdot r + u_1}{V - v_1} = \frac{\omega \cdot r}{V} \cdot \frac{V}{V-1} + \frac{u_1}{V} \cdot \frac{V}{V-1} = \frac{z}{1-e} + \frac{u_1}{V \cdot (1-e)}.$$

Подставим значение $\frac{u_1}{V}$ из уравнения (7.5.2.2):

$$z_u = \frac{z}{1-e} + \frac{e}{1-e^2} \cdot \frac{1-\mu \cdot z_u}{z_u + \mu}. \quad (7.5.2.4)$$

$$z = z_u \cdot (1-e) - \frac{e}{1+e^2} \cdot \frac{1-\mu \cdot z_u}{z_u + \mu}. \quad (7.5.2.5)$$

Решаем это уравнение относительно z_u :

$$z_u^2 + \mu \cdot z_u - \frac{z_u \cdot z}{1-e} - \frac{\mu \cdot z}{1-e} - \frac{e}{1-e^2} + \frac{e}{1-e^2} \cdot \mu \cdot z_u = 0;$$

$$z_u^2 - z_u \left(\frac{z}{1-e} - \mu - \frac{e}{1-e^2} \cdot \mu \right) - \frac{e}{1-e^2} - \mu \cdot \frac{z}{1-e} = 0;$$

$$z_u = \frac{1}{2} \left[\frac{z}{1-e} - \mu \cdot \left(1 + \frac{e}{1-e^2} \right) \right] \pm \sqrt{\frac{1}{4} \left[\frac{z}{1-e} - \mu \cdot \left(1 + \frac{e}{1-e^2} \right) \right]^2 + \frac{e}{1+e^2} + \mu \cdot \frac{z}{1-e}}. \quad (7.5.2.6)$$

Так как μ обычно имеет малую величину, то, приняв $\mu = 0$, уравнения (7.5.2.5) и (7.5.2.6) можно упростить:

$$z = z_u \cdot (1-e) - \frac{e}{z_u \cdot (1-e)}. \quad (7.5.2.5a)$$

$$z_u = z \cdot \frac{1 + \sqrt{1 + \frac{4 \cdot e}{z^2} \cdot \frac{1-e}{1+e}}}{2 \cdot (1-e)} = z \cdot \frac{1 + \sqrt{1 + \frac{\xi_i}{z^2}}}{2 \cdot (1-e)}. \quad (7.5.2.6a)$$

Уравнения (7.5.1.14), (7.5.1.22) и (7.5.2.6) позволяют сделать полный аэродинамический расчёт ветроколеса для заданных $\omega \cdot R$ и V , а

также формы профиля крыла. При этом пользуются диаграммой C_y и C_x , построенной для данного профиля.

Задавая e в пределах 0,28 до 0,35 и наиболее выгодный угол атаки, по диаграмме C_y и C_x для данного профиля находят: $\mu = \frac{C_x}{C_y}$.

Подставляя значения z , e и μ в уравнение (7.5.2.6), находят число относительных модулей z_u . Далее, пользуясь уравнением (7.5.1.14), находят суммарную ширину лопастей $i \cdot b$:

$$i \cdot b = \frac{8 \cdot \pi \cdot r}{C_y} \cdot \frac{e}{(1+e)(1-e)^2} \cdot \frac{1}{(z_u + \mu) \cdot \sqrt{1+z_u^2}}. \quad (7.5.2.7)$$

И, наконец, определяют угол заклинения лопасти φ на радиусе r :

$$\varphi = \text{arcctg } z_u - \alpha. \quad (7.5.2.8)$$

C_y находят по диаграмме C_y по α , построенной на основании экспериментальных данных.

7.5.3. Момент и мощность всего ветряка

Момент всего ветряка получим, проинтегрировав уравнение (7.5.1.27) в пределах от r_0 до R , где r_0 – расстояние от оси ветряка до начала лопасти и R – расстояние от оси ветряка до конца лопасти:

$$M = \int_{r_0}^R dM = \int_{r_0}^R 4 \cdot \pi \cdot r^2 \cdot \rho \cdot \frac{e}{1+e} \cdot V^2 \cdot \frac{1 - \mu \cdot z_u}{z_u + \mu} dr. \quad (7.5.3.1)$$

Этот момент обычно выражают в отвлеченных величинах и обозначают через \bar{M} с чертой сверху. При этом правую и левую части равенства (7.5.3.1) делят на $\pi \cdot R^3 \cdot \frac{\rho \cdot V^2}{2}$ и вводят обозначение $\bar{r} = \frac{r}{R}$, называемое **относительным радиусом**:

$$\bar{M} = \int_{\bar{r}_0}^{\bar{R}} 8 \cdot \frac{e}{1+e} \cdot \frac{1 - \mu \cdot z_u}{z_u + \mu} \cdot r^2 dr. \quad (7.5.3.2)$$

Уравнение (7.5.3.2) является основным для вычисления характеристики моментов. Им можно пользоваться при переменных значениях e вдоль r , если предположить, что элементарные струи не влияют друг на друга, что практически допустимо при плавных изменениях e .

Для ветряка с постоянным e по радиусу мы можем вынести e за знак интеграла:

$$\bar{M} = 8 \cdot \frac{e}{1+e} \cdot \int_{\bar{r}_0}^{\bar{R}} \frac{1 - \mu \cdot z_u}{z_u + \mu} \cdot r^2 dr. \quad (7.5.3.3)$$

Этот интеграл можно решить, если пренебречь кручением струи, которое у быстроходных ветряков незначительно.

Следовательно, мы можем принять $u_1 = 0$ и относительное число модулей z_u уравнения (7.5.1.8) можем выразить так:

$$z_u = \frac{\omega \cdot r + u_1}{V - v_1} \cong \frac{\omega \cdot r}{V - v_1} = \frac{\omega \cdot r}{V \cdot (1 - e)} = \frac{z}{1 - e}. \quad (7.5.3.4)$$

Для конца лопасти имеем

$$z_u \cong \frac{\omega \cdot R}{V - v_1}. \quad (7.5.3.5)$$

Разделив уравнение (7.5.3.4) на (7.5.3.5), получим:

$$\frac{r}{R} \cong \frac{z_u}{Z_u}. \quad (7.5.3.6)$$

$$\frac{dr}{R} \cong \frac{dz_u}{Z_u}. \quad (7.5.3.7)$$

Сделав ряд преобразований уравнения (7.5.3.3) и пренебрегая малыми величинами μ^2 и $\frac{z_{u_0}^3}{Z_u^3}$, получим:

$$\bar{M} = \frac{4 \cdot e}{(1+e) \cdot Z_u} \cdot \left[(1 + \mu) \cdot \left(1 - \frac{r_0^2}{R^2} \right) - 2\mu \cdot \left(\frac{Z_u}{3} + \frac{1 - \frac{r_0}{R}}{Z_u} \right) \right]. \quad (7.5.3.8)$$

Подставляя значение z_u из уравнения (7.5.3.4), получим:

$$\bar{M} = \frac{4 \cdot e}{Z} \cdot \frac{1 - e}{1 + e} \cdot \left[\left(1 - \frac{r_0^2}{R^2} \right) - 2\mu \cdot \left(\frac{Z_u}{3} + \frac{1 - \frac{r_0}{R}}{Z_u} - \frac{1 - \frac{r_0}{R}}{2} \right) \right]. \quad (7.5.3.9)$$

Мощность, развиваемая ветряком, равна $M \cdot \omega$, а так как из уравнения (7.5.3.2) момент равен:

$$M = \bar{M} \cdot \pi \cdot R^3 \cdot \frac{\rho \cdot V^2}{2}, \quad (7.5.3.2a)$$

то мощность, развиваемую ветряком, можно написать так

$$T = M \cdot \omega = \bar{M} \cdot \pi \cdot R^3 \cdot \frac{\rho \cdot V^2}{2} \cdot \omega. \quad (7.5.3.10)$$

Подставив сюда $Z = \frac{\omega \cdot R}{V}$, вместо $\omega = \frac{Z \cdot V}{R}$, получим:

$$T = \bar{M} \cdot \pi \cdot R^2 \cdot \frac{\rho \cdot V^3}{2} \cdot Z. \quad (7.5.3.11)$$

Заменяя \bar{M} его значением из уравнения (7.5.3.9), получим:

$$T = 4 \cdot e \cdot \frac{1-e}{1+e} \cdot \left[\left(1 - \frac{r_0^2}{R^2} \right) - 2\mu \cdot \left(\frac{Z_u}{3} + \frac{1-\frac{r_0}{R}}{Z_u} - \frac{1-\frac{r_0^2}{R^2}}{2} \right) \right] \cdot \pi \cdot R^2 \cdot \frac{\rho \cdot V^3}{2}. \quad (7.5.3.12)$$

Разделив мощность ветряка на секундную энергию потока, получим **коэффициент использования энергии ветра**:

$$\xi = \frac{T}{\pi \cdot R^2 \cdot \frac{\rho \cdot V^3}{2}} = 4 \cdot e \cdot \frac{1-e}{1+e} \cdot \left[\left(1 - \frac{r_0^2}{R^2} \right) - 2\mu \cdot \left(\frac{Z_u}{3} + \frac{1-\frac{r_0}{R}}{Z_u} - \frac{1-\frac{r_0^2}{R^2}}{2} \right) \right]. \quad (7.5.3.13)$$

Так как

$$4 \cdot e \cdot \frac{1-e}{1+e} = \xi_i \text{ и } \xi = \xi_i \cdot \eta,$$

то

$$\eta = \left(1 - \frac{r_0^2}{R^2} \right) - 2\mu \cdot \left(\frac{Z_u}{3} + \frac{1-\frac{r_0}{R}}{Z_u} - \frac{1-\frac{r_0^2}{R^2}}{2} \right). \quad (7.5.3.14)$$

При выводе этого уравнения не были приняты во внимание потери, происходящие вследствие образования вихрей, сходящих с концов лопастей, а также принято кручение уходящей струи равно нулю, что допустимо у быстроходных ветряков.

Следовательно, коэффициент использования энергии ветра, подсчитанный по формуле (7.5.3.13), будет значительно выше возможного к получению в практике.

7.5.4. Потери ветряных двигателей

Потери ветряных двигателей разделяются на четыре группы.

1. Концевые потери, происходящие за счёт образования вихрей, сходящих с концов лопастей. Эти потери определяются на основании теории индуктивного сопротивления. Часть этих потерь была учтена при выводе идеального коэффициента использования энергии ветра ξ_i ; неучтенная часть концевых потерь выражается формулой (7.5.4.1):

$$\bar{T}_j \cong \frac{e}{1-e} \cdot \left[\frac{8 \cdot \sqrt{1 + \left(\frac{1-e}{Z}\right)^2}}{(1+e) \cdot i \cdot Z} - \frac{1}{\sqrt{1 + \left(\frac{i \cdot Z}{\pi \cdot \left(1 - \frac{e}{2}\right)}\right)^2}} \right]. \quad (7.5.4.1)$$

2. Профильные потери, которые вызываются трением струй воздуха о поверхность крыла и зависят только от профиля лопастей.

Мощность, поглощаемая профильным сопротивлением элементарных лопастей длиной dr , на радиусе r ветряка равна:

$$dT_p = i \cdot C_p \cdot b \cdot dr \cdot \rho \cdot \frac{W^2}{2} \cdot W, \quad (7.5.4.2)$$

где C_p – коэффициент профильного сопротивления, который для крыла бесконечного размаха равен C_x , т. е.:

$$C_p = C_x.$$

Так как $\frac{C_x}{C_y} = \mu$ или $C_x = \mu C_y$, то $C_p = \mu \cdot C_y$. Подставляя значение

C_p , равное $\mu \cdot C_y$ и $W = (V - v_1) \cdot \sqrt{1 + Z_u^2}$ в уравнение (7.5.4.2), получим:

$$dT_p = i \cdot b \cdot C_y \cdot \mu \cdot dr \cdot \frac{\rho}{2} \cdot (V - v_1)^3 \cdot (1 + Z_u^2) \cdot \sqrt{1 + Z_u^2}.$$

Подставляем значение $i \cdot b \cdot C_y$ из уравнения (7.5.14) и делаем преобразования этого уравнения:

$$dT_p = \frac{4 \cdot \pi \cdot r \cdot dr \cdot e}{(1+e) \cdot (1-e)^2} \cdot \rho \cdot (V - v_1)^3 \cdot \frac{1 + Z_u^2}{Z_u + \mu} \cdot \mu.$$

Подставляем:

$$r = z \cdot \frac{V}{\omega};$$

$$dr = \frac{V}{\omega} dz;$$

$$z_u \cong \frac{z}{1-e}$$

и отбрасываем в знаменателе μ , как малую величину, по сравнению с z_u :

$$dT_p \cong 4 \cdot \pi \cdot \rho \cdot \frac{V^5}{\omega^2} \cdot \frac{e \cdot (1-e)^2}{1+e} \cdot \mu \cdot \left[1 + \frac{z^2}{(1-e)^2} \right] dz.$$

Интегрируя в пределах от 0 до Z получим:

$$dT_p \cong 4 \cdot \pi \cdot \rho \cdot \frac{V^5}{\omega^2} \cdot \frac{e \cdot (1-e)^2}{1+e} \cdot \int_0^Z \mu \cdot \left[1 + \frac{z^2}{(1-e)^2} \right] dz.$$

Профильные потери там, где уже кончилась лопасть, существуют в виде сопротивления маха, которое таким образом учитывается приблизительно. В результате интегрирования получаем профильные потери всего ветряка

$$dT_p \cong \pi \cdot R^2 \cdot \frac{\rho \cdot V^3}{2} \cdot \frac{4 \cdot e \cdot (1-e)^3}{1+e} \cdot \frac{V^2}{\omega^2 \cdot R^2} \cdot 2 \cdot \mu' \cdot \left[Z + \frac{Z^3}{3 \cdot (1-e)^2} \right],$$

где

$$\mu' = \frac{C_x}{C_y} \text{ есть средняя величина по всей лопасти.}$$

Так как $4 \cdot e \cdot \frac{1-e}{1+e} = \xi_i$ и $\frac{V}{\omega \cdot R} = \frac{1}{Z}$, то, подставляя значения этих выражений в данное уравнение и разделив его на $\pi \cdot R^2 \cdot \frac{\rho \cdot V^3}{2} \cdot \xi_i$, получим окончательную формулу профильных потерь в безразмерном значении:

$$\bar{T}_p \cong \frac{T_p}{\pi \cdot R^2 \cdot \frac{\rho \cdot V^3}{2} \cdot \xi_i} = 2 \cdot \mu' \cdot \left[\frac{1-e}{Z} + \frac{Z}{3 \cdot (1-e)} \right]. \quad (7.5.4.3)$$

3. Потери на кручение струи за ветряком равны живой силе тангенциальных скоростей уходящей струи. Величину этих потерь полу-

чим, проинтегрировав живую силу от тангенциальных скоростей всех элементарных струй в пределах от r_0 до R , а именно:

$$T_m = \int_{r_0}^R 2 \cdot \pi \cdot r \cdot dr \cdot \rho \cdot V \cdot \frac{u_2^2}{2}. \quad (7.5.4.4)$$

Заменим в данном выражении u_2 его значением, которое равно $2 \cdot u_1$:

$$\frac{u_1}{V} = \frac{e}{1+e} \cdot \frac{1-\mu \cdot z_u}{z_u + \mu} = \frac{e}{1+e} \cdot \frac{1-\mu \cdot z_u}{\left(1 + \frac{\mu}{z_u}\right) z_u},$$

$$z_u \cong \frac{z}{1-e} \text{ и } \eta = \frac{1-\mu \cdot z_u}{1 + \frac{\mu}{z_u}}$$

получим

$$u_1 \cong \frac{e}{z} \cdot \frac{1-e}{1+e} \cdot \eta \cdot V,$$

следовательно

$$u_2 = 2 \cdot u_1 \cong 4 \cdot e \cdot \frac{1-e}{1+e} \cdot \eta \cdot \frac{V}{2 \cdot z},$$

откуда

$$u_2 = \frac{V}{2 \cdot z} \cdot \xi_i \cdot \eta,$$

или

$$u_2 = \frac{V}{2 \cdot Z} \cdot \frac{R}{r} \cdot \xi_i \cdot \eta. \quad (7.5.4.5)$$

Подставляя значение u_2 в уравнение (7.5.4.4), получим:

$$T_m = \int_{r_0}^R \pi \cdot r \cdot dr \cdot \rho \cdot V^3 \cdot \frac{R^2}{r^2} \cdot \frac{\xi_i^2 \cdot \eta^2}{4 \cdot Z^2}.$$

Вынося постоянные за знак интеграла и заменив η некоторым его значением η_1 , средним для всего радиуса r , получим:

$$T_m = \pi \cdot R^2 \cdot \rho \cdot \frac{V^3}{2} \cdot \frac{\xi_i^2 \cdot \eta_1^2}{2 \cdot Z^2} \int_{r_0}^R \frac{dr}{r^2} = \pi \cdot R^2 \cdot \rho \cdot \frac{V^3}{2} \cdot \frac{\xi_i^2 \cdot \eta_1^2}{2 \cdot Z^2} \cdot \ln \frac{R}{r_0}.$$

Поделив обе части этого равенства на мощность идеального ветряка

$$T_i = \pi \cdot R^2 \cdot \rho \cdot \frac{V^3}{2} \cdot \xi_i,$$

получим отвлечённую величину потерь на кручение струи за ветряком:

$$\bar{T}_m = \frac{\xi_i \cdot \eta_1^2}{2 \cdot Z^2} \cdot \ln \frac{R}{r_0}. \quad (7.5.4.6)$$

4. Потери, происходящие вследствие неполного использования всей ометаемой площади, учитываются отношением:

$$\left(\frac{r_0}{R} \right)^2.$$

Полезную мощность, развиваемую ветряком, получим, вычтя все потери из мощности идеального ветряка:

$$T = T_i \cdot \left(1 - \frac{r_0}{R} \right)^2 - T_j - T_p - T_m.$$

Разделив на T_i получим

$$\frac{T}{T_i} = 1 - \frac{r_0^2}{R^2} - \frac{T_j}{T_i} - \frac{T_p}{T_i} - \frac{T_m}{T_i},$$

откуда:

$$T = T_i \cdot \left[1 - \left(\frac{r_0}{R} \right)^2 - \bar{T}_j - \bar{T}_p - \bar{T}_m \right]. \quad (7.5.4.7)$$

Разделив правую и левую части этого уравнения на выражение энергии ветра $\pi \cdot R^2 \cdot \rho \cdot \frac{V^3}{2}$, получим коэффициент использования энергии ветра реального ветряка:

$$\xi = \xi_i \cdot \left[1 - \left(\frac{r_0}{R} \right)^2 - \bar{T}_j - \bar{T}_p - \bar{T}_m \right]. \quad (7.5.4.8)$$

Согласно уравнению $\xi = \xi_i \cdot \eta$ находим, что относительный коэффициент полезного действия η ветряка равен:

$$\eta = 1 - \left(\frac{r_0}{R} \right)^2 - \bar{T}_j - \bar{T}_p - \bar{T}_m. \quad (7.5.4.9)$$

7.6. Различные режимы работы ветроколеса

Ветроколесо в отличие от гидротурбины обтекается практически безграничным потоком воздуха, поэтому здесь нет возможности отвести прошедший через ветроколесо воздух за пределы набегающего потока, и это определенным образом ограничивает эффективность ветроустановок. Наиболее существенное ограничение связано с тем, что «отработанный» воздушный поток должен обладать определенной скоростью, чтобы покинуть окрестность ветроколеса, не создавая помех набегающему потоку.

Эффективность преобразования ветроколесом энергии ветрового потока будет оптимальной, если:

- лопасти расположены так тесно или ветроколесо вращается так быстро, что каждая лопасть движется в потоке, турбулизированном расположенными впереди лопастями;
- лопасти расположены так редко или ветроколесо вращается так медленно, что значительная часть воздушного потока будет проходить через поперечное сечение ветроколеса, практически не взаимодействуя с его лопастями.

Отсюда следует, что для достижения максимальной эффективности частоты вращения ветроколеса, заданной геометрии должна как-то соответствовать скорости ветра.

Эффективность работы ветроколеса зависит от соотношения двух характерных времен: времени τ_b , за которое лопасть перемещается на расстояние, отделяющее ее от соседней лопасти, и времени τ_w , за которое создаваемая лопастью область сильного возмущения переместится на расстояние, равное ее характерной длине. Время τ_w зависит от размера и формы лопастей и изменяется обратно пропорционально скорости ветра.

Характерное время τ_b для n – лопастного ветроколеса, вращающегося с угловой скоростью ω , равно:

$$\tau_b \approx \frac{2 \cdot \pi}{n \cdot \omega}.$$

Характерное время существования в плоскости ветроколеса создаваемого лопастью возмущения τ_w примерно равно:

$$\tau_w \approx \frac{d}{u_0}.$$

Здесь u_0 – скорость набегающего потока воздуха; d – характерная длина возмущенной лопастью области.

Эффективность использования ветроколесом энергии ветра максимальна, когда на конце лопастей выполняется условие:

$$\begin{aligned} \tau_w &= \tau_b; \\ \frac{n \cdot \omega}{u_0} &= \frac{2 \cdot \pi}{d}. \end{aligned}$$

Используя выражение для коэффициента быстроходности Z и умножая обе части последнего выражения на радиус ветроколеса R , получаем условие, определяющее максимальную эффективность его работы:

$$Z \approx \frac{2 \cdot \pi}{n} \cdot \left(\frac{R}{d} \right).$$

Из общих соображений можно ожидать, что $d \approx \kappa \cdot R$ и $\kappa \approx 1$, тогда оптимальная быстроходность колеса:

$$Z_0 \approx \frac{2 \cdot \pi}{\kappa \cdot n}.$$

Практика показывает, что в действительности $\kappa \approx \frac{1}{2}$, поэтому для n – лопастного ветроколеса оптимальная быстроходность:

$$Z_0 \approx \frac{4 \cdot \pi}{n}.$$

Быстроходность ветроколеса является самым важным для их характеристики параметром, зависящим от трех основных переменных: радиуса ометаемой ветроколесом окружности, его угловой скорости вращения и скорости ветра. Как безразмерная величина он является основным параметром подобия при исследовании и конструировании ветроэлектрогенераторов.

Обобщение линейной теории позволяет определять характеристики ветроколес и воздушных винтов (авиационных пропеллеров).

Характерные режимы работы ветроколеса или пропеллера в зависимости от параметра a :

– $a < 0$, η отрицателен. Это режим авиационного пропеллера, создающего тягу. В этом режиме осевая нагрузка пропеллера направлена в сторону набегающего потока, увлекая вперед летательный аппарат;

– $0 < a < 0,5$, η в этом диапазоне положителен и достигает максимума. При $a = 0$ $u_1 = u_0$ $\eta = 0$. Это режим свободного вращения ветроколеса в отсутствие нагрузки. При нагружении ветроколеса скорость u_1 уменьшается и коэффициент мощности становится положительным.

Максимального значения он достигает при $a = \frac{1}{3}$, когда $u_1 = \frac{2 \cdot u_0}{3}$. При

$a = \frac{1}{2}$ из линейной теории следует максимум значения осевой нагрузки и коэффициент крутящего момента $C_T = 1$;

– $0,5 < a < 1$, η постоянно уменьшается до нуля. На практике $a = 0,5$ можно считать началом турбулентного режима обтекания ветроколеса, при котором из-за нарушения линейной зависимости частоты его вращения от скорости ветра коэффициент мощности падает. При $a = 1$ $\eta = 0$, ветроколесо вращается, интенсивно турбулизируя поток и практически не создавая полезного момента на валу. На практике такой режим возникает при отрывном обтекании лопастей ветроколеса;

– $a > 1$, в этой области скорость u_1 отрицательна. В таком режиме работают, например, воздушные винты самолета при его торможении после посадки.

Ветроколесо должно устанавливаться достаточно высоко над местными препятствиями, чтобы набегающий на него ветровой поток был сильным, однородным и с минимальными флуктуациями скорости и направления.

Наилучшим местом для размещения ветроустановки является гладкая, куполообразная, ничем не затененная возвышенность. Вообще желательно, чтобы ветроустановка в радиусе нескольких сотен метров была окружена полями или водной поверхностью.

Как правило, головки ветроустановок находятся на высоте от 5 до 50 м. Для определения скорости u_z на этих высотах часто используют аппроксимационную формулу, в которую входит значение стандартной скорости ветра u_s , измеренное на высоте 10 м, а именно:

$$u_z = u_s \cdot \left(\frac{z}{10} \right)^b.$$

Для открытых мест параметр $b = \frac{1}{7} = 0,14$. Чем меньше значение параметра b , тем меньше будут различаться нагрузки, испытываемые лопастью ветроколеса в нижнем и верхнем положениях.

В большинстве прикладных задач ветроэнергетики гораздо важнее знать не суммарное количество энергии, которое может выработать ветроустановка, например, за год, а ту мощность, которую она может обеспечивать постоянно. При сильном ветре, большем 12 м/с, ветроустановки вырабатывают вполне достаточно электроэнергии, а зачастую ее приходится сбрасывать или запасать. Трудности возникают в периоды длительного затишья или слабого ветра. Поэтому для ветроэнергетики является законом считать районы со средней скоростью ветра менее

5 м/с малопригодными для размещения ветроустановок, а со скоростью больше 8 м/с – очень хорошими.

7.7. Производство электроэнергии с помощью ветроэнергетических установок

7.7.1. Характерные особенности ветрогенераторов

Использование ветроустановок для производства электроэнергии является наиболее эффективным способом утилизации энергии ветра. Эффективность преобразования механической энергии в электрическую в электрогенераторе обычно составляет 95 %, а потери электрической энергии при передаче не превышают 10 %. Предъявляемые при этом требования к частоте и напряжению вырабатываемой электроэнергии зависят от особенностей потребителей этой энергии. Эти требования жесткие при работе ветроустановок в рамках единой энергосистемы и достаточно мягкие при использовании энергии ВЭУ в осветительных и нагревательных установках. В настоящее время разработано много проектов ветроэлектрических установок, включая и генераторы к ним.

При проектировании ветроэлектрических установок надо учитывать следующие их особенности:

1. Для обеспечения максимальной эффективности работы ветроколеса следует изменять частоту его вращения при изменении скорости ветра, сохраняя постоянным коэффициент быстроходности, в то же время для максимально эффективной работы электрогенератора необходима практически постоянная частота вращения;

2. Механические системы управления частотой вращения ветроколеса достаточно сложны и дороги. Гораздо эффективнее и дешевле управлять частотой его вращения, изменяя электрическую нагрузку электрогенератора;

3. Оптимальная частота вращения ветроколеса тем меньше, чем больше его радиус, поэтому только очень малые ветроколеса (радиусом не более 2 м) удастся соединить с генератором напрямую. При больших размерах ветроколеса приходится использовать повышающие редукторы, удорожающие ветроустановку и ее обслуживание. Альтернативой редукторам могут стать новые типы многополюсных генераторов, работающих при меньших частотах вращения;

4. В конструкции ветроэлектрической установки предусматривается возможность отключения генератора от ветроколеса и вращения

его от химического или механического аккумулятора энергии, поэтому систему управления генератором не связывают с работой ветроколеса. При отсутствии такой связи даже при «мягком» соединении генератора с ветроколесом необходимы специальные демпфирующие устройства, для того чтобы исключить механические удары, перегрузки и броски напряжений на выходе генератора.

Кроме того, следует учитывать специфические требования, предъявляемые к выходным параметрам ВЭУ, а именно:

- наиболее благоприятные ветровые условия существуют, как правило, в малонаселенных районах, на островах и в море. Требования к электроэнергии в таких районах весьма специфичны, но почти наверняка ее здесь требуется гораздо меньше, чем в развитых промышленных районах;

- анализ парка потребителей электроэнергии показывает, что лишь 5...10 % из них предъявляют определенные требования к ее параметрам. Это в основном электродвигатели, электронные устройства и осветительные установки. Поэтому целесообразно так строить систему электроснабжения, чтобы она могла обеспечивать потребителей как дешевой электроэнергией с нестабилизированными параметрами (например, для отопления), так и относительно дорогой, но со стабильными параметрами;

- энергосистемы в сельской местности обычно маломощные и относительно низковольтные, при передаче энергии на большие расстояния возникает много проблем, связанных с ее потерями, поэтому подключение ВЭУ к таким системам нецелесообразно;

- так как периоды безветрия неизбежны, то для исключения перебоев в электроснабжении ВЭУ должны иметь аккумуляторы энергии или быть запараллеленными электроэнергетическими установками других типов.

7.7.2. Классификация ветроэнергетических установок для производства электроэнергии

Различают три класса ветроэлектрических установок (табл. 7.5) в зависимости от относительной мощности ветроэлектроустановки в полной мощности энергосистемы, к которой они подключены (P – мощность ВЭУ, P_G – мощность других генераторов систем).

Классы ветроэнергетических систем

Класс	Мощность ВЭУ	Степень автономности ВЭУ	Способы управления
А	$P \gg P_G$	Автономная	а) шагом ветроколеса; б) нагрузкой
В	$P \approx P_G$	Ветродизельная	а) отдельная работа ВЭУ и дизель-генератора; б) совместная работа ВЭУ и дизель-генератора
С	$P \ll P_G$	Подключенная к мощной энергосистеме	а) параметрами генератора постоянного тока; б) преобразованием постоянного тока в переменный; в) изменением коэффициента скольжения

Класс А: мощность ветроэлектрогенератора в энергосистеме является определяющей.

В основном к этому классу относятся отдельно стоящие одноперегенераторные ветроустановки, не подключенные к какой-либо энергосистеме. Они могут не иметь никаких других источников энергии или иметь, например, дополнительный аэрогенератор меньшего размера. Мощность таких ветроустановок, предназначенных для использования в отдаленных районах в целях освещения, электропитания маяков, средств связи и т. п. не превышает 5 кВт. Если энергия таких ВЭУ используется более широко, например и для отопления, то их мощность может достигать 20 кВт.

Класс В: мощность ветроэлектрогенератора – одного порядка с мощностью других генераторов системы.

Такая ситуация характерна для небольших энергосистем в отдаленных районах. Чаще всего «другим генератором» является дизельный электрогенератор. В этом случае использование аэрогенератора позволяет экономить дизельное топливо. Дизельный генератор может включаться только в безветрие и может работать параллельно с ветрогенератором при слабом ветре.

Класс С: ветроэлектрогенератор подключен к энергосистеме, значительно более мощной, чем его собственная мощность.

Это наиболее распространенный случай работы ветроэлектрогенератора любой мощности в районах, где имеются коммунальные или другие энергосистемы большой мощности. При этом энергия ВЭУ используется непосредственно, а ее излишки попадают в энергосистему. При слабом ветре и в безветрие потребители снабжаются электроэнергией от энергосистемы. Наиболее дешевым и безопасным типом ветроэлектрогенератора в этом случае является асинхронный генератор пе-

ременного тока, подключенный непосредственно в энергосистему. При этом частота вращения ветроколеса может не более чем на 10 % превышать частоту, соответствующую номинальной частоте электросети. При слабом ветре, чтобы исключить работу ВЭУ в режиме электродвигателя, его отключают от сети. Необходимость стабилизации частоты вращения ветроколеса при прямом включении аэрогенератора в сеть не позволяет поддерживать постоянной быстроходность ветроколеса, т. е. снижает его КПД.

7.8. Производство механической работы

Исторически использование ветра начиналось с применения ее в механических целях: для передвижения парусных судов, вращения жерновов мельниц, перекачки воды. И в настоящее время эти применения энергии ветра остаются актуальными, и следует ожидать, что в будущем их значение возрастет.

Морской транспорт. Старые морские суда с прямым парусным вооружением использовали в качестве двигателя силу сопротивления парусов и были малоэффективны. Современные гоночные яхты, использующие подъемную силу, гораздо более эффективны и могут передвигаться быстрее ветра. Сейчас проектируются большие суда для перевозки грузов с автоматизированным управлением парусами, почти не требующим ручного труда. Такие паруса заменяют главный двигатель судна мощностью в несколько мегаватт. Для передвижения в гавани или вблизи берегов используются ходовые винты, привод которых можно осуществлять от расположенной на судне ветроэлектрической установки. Особенно перспективно устанавливать ВЭУ на паромах, курсирующих на непротяженных линиях.

Мельницы. Традиционные ветряные мельницы вытеснены в настоящее время электрическими или им подобными, использующими в качестве привода какой-либо двигатель. Маловероятно, что в будущем вновь появится интерес к принципу действия традиционных мельниц.

Водяные насосы. Отсутствие проблем при создании необходимых запасов воды позволяет весьма эффективно использовать для ее перекачки водяные насосы, питаемые от такого не очень надежного источника энергии, каким является ветер. Водяные насосы можно устанавливать в емкости для хранения воды или погружать в скважину или водоем. В сельском хозяйстве многих стран используются насосы мощностью до 10 кВт. Вода используется в основном для полива и для водоснабжения скотных дворов. Для повышения надежности работы насосов

используются многолопастные ветроколеса с большим геометрическим заполнением, развивающие большой крутящий момент при слабом ветре.

Производство тепла. Эффективность превращения в тепло механической энергии ветра в процессе ее диссипации составляет 100 %. Используемые для этой цели различные турбулизирующие ветроустановки производят тепло непосредственно на самой установке, однако такие установки очень шумят и ими трудно управлять. Значительно выгоднее использовать для этих целей тепловые насосы, однако при широком распространении аэрогенераторов наиболее предпочтительным является преобразование в тепло вырабатываемой ими электроэнергии.

7.9. Минусы ветроэнергетики

Реально работающие ветроагрегаты обнаружили ряд отрицательных явлений. Например, распространение ветрогенераторов может затруднить прием телепередач и создавать мощные звуковые колебания. Появление экспериментального ветродвигателя на Оркнейских островах (Англия) в 1986 году вызвало многочисленные жалобы от телезрителей ближайших населенных пунктов. В итоге около ветростанции был построен телевизионный ретранслятор. Лопастей крыльчатой ветряной турбины были выполнены из стеклопластика, который не отражает и не поглощает радиоволны. Помехи создавал стальной каркас лопастей и имеющиеся на них металлические полоски, предназначенные для отвода ударов молний. Они отражали и рассеивали ультракоротковолновый сигнал. Отраженный сигнал смешивался с прямым, идущим от передатчика, и создавал на экранах помехи. Построенная в 1980 году в городке Бун (США) ветроэлектростанция, дающая 2 тысячи киловатт, действовала безотказно, но вызывала нарекания жителей городка. Во время работы ветряка в окнах дребезжали стекла и звенела посуда на полках. Было установлено, что шестидесятиметровый винт при определенной скорости вращения издавал инфразвук. Он не ощущается человеческим ухом, но вызывает низкочастотные колебания предметов и небезопасен для человека.

Ветер дует почти всегда неравномерно. Значит и генератор будет работать неравномерно, отдавая то большую, то меньшую мощность, ток будет вырабатываться переменной частотой, а то и полностью прекратится, и притом, возможно, как раз тогда, когда потребность в нем будет наибольшей. В итоге любой ветроагрегат работает на максималь-

ной мощности лишь малую часть времени, а в остальное время он либо работает на пониженной мощности, либо просто стоит.

Для выравнивания отдачи тока применяют аккумуляторы, но это, как уже отмечалось, и дорого, и малоэффективно.

Интенсивности ветров сильно зависят и от географии. ВЭС выгодно использовать в таких местах, где среднегодовая скорость ветра выше 3,5...4 м/с для небольших станций и выше 6 м/с для станций большой мощности. В нашей стране зоны с такой скоростью ветра (6 м/с и выше) расположены в основном на Крайнем Севере, вдоль берегов Ледовитого океана, где потребности в энергии минимальны (табл. 7.6).

Как следует из приведенных выше цифр, мощность одной ветроустановки не превышает в исключительных случаях 4 МВт, а в серийных установках – 200...250 кВт. Но и при столь малых мощностях, ветроагрегаты – довольно громоздкие сооружения. Даже сравнительно небольшой ветроагрегат «Сокол» мощностью 4 кВт состоит из мачты высотой 10 м (с трехэтажный дом) и имеет диаметр трехлопастного ротора 12 м (который принято называть «колесом», хотя это вовсе и не колесо). ВЭС на большие мощности имеют соответствующие размеры.

Таблица 7.6

Возможности использования энергии ветра в СНГ

Район	Средняя скорость ветра, м/с	Возможные типы ВЭС
Побережье Ледовитого океана, отдельные места у берегов Каспийского моря	>6	Крупные ВЭС по 3...4 МВт
Европейская часть СНГ, Западная Сибирь, Казахстан, Дальний Восток, Камчатка	3,5-6	ВЭС средней мощности
Юг Средней Азии, Восточная Сибирь	<3,5	Мелкие ВЭС для решения локальных задач

Так, установка на 100 кВт имеет ротор диаметром 37 м с массой 907 кг, а ротор установки «Гровиан» обладает размахом лопастей 100 м при высоте башни тоже 100 м, т. е. выше 30-этажного дома! И при этом такая башня должна быть достаточно массивной и прочной, чтобы выдержать и массу громадного ротора, и вибрации, возникающие при его работе. Развивает вся эта машина сравнительно небольшую мощность – всего 3...4 МВт, а с учетом простоев из-за штилей и работы на пони-

женной мощности при слабом ветре, средняя мощность оказывается и того ниже – порядка 1 МВт (такое соотношение между номинальной и средней мощностями ВЭС подтверждает следующий факт: в Нидерландах на долю ВЭС приходится 0,11 % всех установленных мощностей, но вырабатывают они только 0,02 % электроэнергии). Таким образом, для замены только одной АЭС мощностью 4 млн кВт потребовалось бы соорудить около четырех тысяч (!) таких монстров с соответствующим расходом стали и других материалов (табл. 7.7).

Таблица 7.7

Параметры ВЭС для замены одной АЭС мощностью 4 млн кВт

Параметр	Номинальная мощность агрегата	
	4 кВт	4 МВт
Средняя мощность агрегата	1 кВт	1 МВт
Необходимое количество агрегатов	4 млн	4 тыс.
Высота агрегата	10 м	150 м
Расстояние между агрегатами	30 м	500 м
Площадь занимаемой территории	3600 км ²	900 км ²

Если бы мы не захотели связываться с такими уникальными гигантами и решили развивать ветроэнергетику на серийных ветроагрегатах мощностью 4 кВт (средняя мощность 1 кВт), то их бы потребовалось для такой замены около 4 млн штук. При таких масштабах количество, как говорится, переходит в качество и возникают проблемы совсем иного рода.

Казалось бы, раз ветер дует бесплатно, значит и электроэнергия от него должна быть дешевой. Но это далеко не так. Дело в том, что строительство большого числа ветроагрегатов требует значительных капитальных затрат, которые входят составной частью в цену производимой энергии. При сравнении различных источников, удобно сопоставлять удельные капиталовложения, т. е. затраты на получения 1 кВт установленной мощности. Для АЭС эти затраты равны примерно 1000 руб/кВт (в ценах 1989 г.). В то же время наша ветроустановка АВЭ-100/250, способная при скорости ветра 6 м/с развивать мощность 100 кВт, стоит 600 тыс. руб., т. е. для нее капитальные затраты составляют 6000 руб/кВт. А если учесть, что ветер не всегда дует с такой скоростью, и поэтому средняя мощность оказывается в 3...4 раза меньше максимальной, то реальные капитальные затраты составят порядка 20 тыс. руб/кВт, что в 20 раз выше, чем для АЭС.

7.10. ВЭС с точки зрения экологии

Совершенно ясно, что даже к одному работающему ветряку близко подходить не желательно, и притом с любой стороны, так как при изменениях направления ветра положение оси ротора тоже изменяется. Для размещения же сотен, тысяч и тем более миллионов ветряков потребовались бы обширные площади в сотни тысяч гектаров. Дело в том, что ветроагрегаты близко друг к другу ставить нельзя, так как они могут создавать взаимные помехи в работе, «отнимая ветер» один от другого. Минимальное расстояние между ветряками должно быть не менее их утроенной высоты. Вот и считайте сами, какую площадь придется отвести для ВЭС мощностью 4 млн кВт.

При этом необходимо иметь в виду, что уже ничего другого на этой площади делать будет нельзя. Работающие ветродвигатели создают значительный шум, и что особенно плохо – генерируют неслышимые ухом, но вредно действующие на людей инфразвуковые колебания с частотами ниже 16 Гц. Кроме этого, ветряки распугивают птиц и зверей, нарушая их естественный образ жизни, а при большом их скоплении на одной площадке могут существенно исказить естественное движение воздушных потоков с непредсказуемыми последствиями. Неудивительно, что во многих странах, в том числе в Ирландии, Англии и других, жители неоднократно выражали протесты против размещения ВЭС вблизи населенных пунктов и сельскохозяйственных угодий, а в условиях густо населенной Европы это означает – везде. Поэтому было выдвинуто предложение о размещении систем ветряков в открытом море. Так, в Швеции разработан проект, согласно которому предполагается в Балтийском море недалеко от берега установить 300 ветряков. На их башнях высотой 90 м будут вращаться двухлопастные пропеллеры с размахом лопастей 80 м. Строительство только первой сотни таких гигантов потребует более 1 млрд долл., а вся система, на строительство которой уйдет минимум 20 лет, обеспечит производство всего 2 % электроэнергии от уровня потребления в Швеции в настоящее время. Но это пока только проект. А тем временем в той же Швеции начато строительство одной ВЭС мощностью 200 кВт на расстоянии 250 м от берега, которая будет передавать энергию на землю по подводному кабелю. Аналогичные проекты были и у нас: предлагали устанавливать ветряки и на акватории Финского залива, и на Арабатской стрелке в Крыму. Помимо сложности и дороговизны подобных проектов, их реализация создала бы серьезные помехи судоходству, рыболовству, а также оказала бы все те же вредные экологические воздействия, о которых говорилось ранее. Поэтому и эти планы вызывают движения протеста. Напри-

мер, шведские рыбаки потребовали пересмотра проекта строящейся в море ВЭС, так как, по их мнению, подводный кабель, да и сама станция будут плохо влиять на рыб, в частности – на угрей, мигрирующих в тех местах вдоль берега.

Из всего сказанного следует один очевидный вывод. Ветрогенераторы могут быть полезными в районах Крайнего Севера, например, на льдинах у зимовщиков или в некоторых других районах, куда затруднена подача энергии в других формах, и где потребности в энергии относительно невелики. Но делать на них ставку при развитии большой энергетики совершенно нереально ни сейчас, ни в ближайшем будущем.

Вопросы к главе 7

1. Природа возникновения ветров. Основные характеристики ветров.
2. Опыт зарубежных стран в использовании энергии ветра.
3. Государственная поддержка внедрения объектов ветроэнергетики.
4. Динамика роста доли энергии, вырабатываемой ветроустановками в общем энергобалансе отдельных зарубежных стран.
5. Применение ветроустановок в условиях России.
6. Классификация ветроустановок по классам ветродвигателей, достоинства и недостатки классов.
7. Схема ветроэлектрической установки, особенности и принцип работы.
8. Классификация ветроэнергетических установок для производства электроэнергии.
9. Использование ветра для производства механической работы.
10. Основные положения теории идеального ветряка.
11. Основные положения теории реального ветряка.
12. Режимы работы ветроустановок.
13. Перспективы использования энергии ветра.
14. Отрицательные явления при работе ветроустановок.
15. Ветроэнергетика в России.

8. ГЕОТЕРМАЛЬНАЯ ЭНЕРГЕТИКА

8.1. Тепловой режим земной коры

Под геотермикой (от греческих слов «гео» – земля и «термо» – тепло) понимается наука, изучающая тепловое состояние земной коры и Земли в целом, его зависимость от геологического строения, состава горных пород, магматических процессов и целого ряда других факторов.

В ядре планеты максимальная температура достигает 4000 °С. Выход тепла через твердые породы суши и океанского дна происходит главным образом за счет теплопроводности (геотермальное тепло) и реже – в виде конвективных потоков расплавленной магмы или горячей воды. Средний поток геотермального тепла через земную поверхность составляет примерно 0,06 Вт/м² при температурном градиенте менее 30 °С/км. Этот непрерывный поток тепла обычно сравнивают с аналогичными величинами, связанными с другими возобновляемыми источниками и в среднем в сумме составляющими 500 Вт/м². Однако имеются районы с повышенными градиентами температуры, где потоки составляют примерно 10...20 Вт/м², что позволяет реализовать геотермальные станции тепловой мощностью 100 МВт/км² и продолжительностью срока эксплуатации не менее 20 лет.

Критерием теплового состояния земного шара является поверхностный градиент температуры, позволяющий судить о потерях тепла Земли. Экстраполируя градиент на большие глубины, можно в какой-то степени оценить температурное состояние земной коры. Величина, соответствующая углублению в метрах, при котором температура повышается на 1 °С, называется геотермической ступенью.

В связи с изменением интенсивности солнечного излучения тепловой режим первых 1,5...40 м земной коры характеризуется суточными и годовыми колебаниями. Далее имеют место многолетние и вековые колебания температуры, которые с глубиной постепенно затухают. На любой глубине температура горных пород (T) приближенно может быть определена по формуле:

$$T = t_g + \frac{H + h}{\sigma}, \quad (8.1)$$

где t_g – средняя температура воздуха данной местности; H – глубина, для которой определяется температура; h – глубина слоя постоянных годовых температур; σ – геотермическая ступень.

Средняя величина геотермической ступени равна 33 м, и с углублением от зоны постоянной температуры на каждые 33 м температура повышается на 1 °С. Геотермические условия чрезвычайно разнообразны. Это связано с геологическим строением того или иного района Земли. Известны случаи, когда увеличение температуры на 1 °С происходит при углублении на 2...3 м. Эти аномалии обычно находятся в областях современного вулканизма. На глубине 400...600 м в некоторых районах, например Камчатки, температура доходит до 150...200 °С и более.

В настоящее время получены данные о довольно глубоком промерзании верхней зоны земной коры. Геотермические наблюдения в зоне вечной мерзлоты позволили установить, что мощность мерзлых горных пород достигает 1,5 тыс. м. Так, в районе реки Мархи (приток Вилюя) на глубине 1,8 тыс. м температура составляет всего лишь 3,6 °С. Здесь геотермическая ступень составляет 500 м на 1 °С. На отдельных платформенных частях территории (на Русской платформе) температура с глубиной примерно следующая: 500 м – не выше 20 °С, 1 тыс. м – 25...35 °С; 2 тыс. м – 40...60 °С; 3...4 тыс. м – до 100 °С и более.

Качество геотермальной энергии обычно невысокое, и лучше его использовать непосредственно для отопления зданий и других сооружений или же для предварительного подогрева рабочих тел обычных высокотемпературных установок. Подобные отопительные системы уже эксплуатируются во многих частях света. Если тепло из недр получают при температуре около 150 °С, то имеет смысл говорить о преобразовании его в электроэнергию.

Наиболее просто использовать тепло пород с помощью тепловых насосов.

Часть источников геотермальной энергии можно отнести непосредственно к возобновляемым источникам энергии, потому что их тепло так или иначе рассеивается в окружающей среде, подобно теплу горячих ключей и гейзеров. В других же источниках потоки тепла приходится увеличивать, искусственно пробуравив скважины в природные накопители горячих вод, создавая разрывы и активизируя охлаждение горячих горных пород, и поэтому они не могут оставаться возобновляемыми в течение длительного времени.

Внутренняя структура планеты показана на рис. 8.1.

Теплопередача от полужидкой мантии поддерживает температурную разность между внешней и внутренней поверхностями сравнительно тонкой коры около 1000 °С при среднем градиенте температур около 30 °С/км.

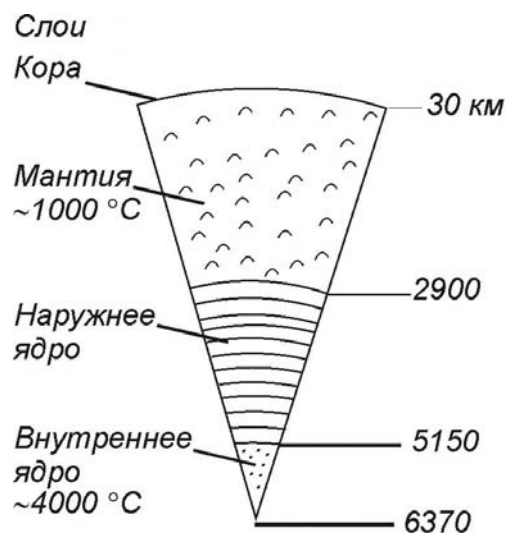


Рис. 8.1. Внутреннее строение Земли

Твердые породы, слагающие кору, имеют среднюю плотность 2700 кг/м^3 , теплоемкость $1000 \text{ Дж/(кг}\cdot\text{К)}$ и теплопроводность $2 \text{ Вт/(м}\cdot\text{К)}$. Поэтому средний геотермальный поток составляет примерно $0,06 \text{ Вт/м}^2$, а примерно 1020 Дж/км^2 в виде тепла аккумулировано в коре. Если за 30 лет преобразовать хотя бы $0,1 \%$ этого тепла, то тепловая мощность, которую можно получить, составит 100 МВт/км^2 . Эти оценки дают представление о ресурсах тепловой энергии и показывают, что геотермальный источник обладает огромным потенциалом.

Земная кора получает тепло в результате: естественного охлаждения и трения ядра; радиоактивного распада элементов, подобных торию и урану; химических реакций. Постоянные времени этих процессов настолько велики по отношению к времени существования Земли, что невозможно даже оценить, увеличивается ее температура или уменьшается. Радиоактивные элементы концентрируются в коре путем фракционной рекристаллизации из расплавов, особенно много их в граните. В течение многих миллионов лет радиационный распад и химические реакции являются единственным источником тепла, а геотермальная энергетика предполагает выведение тепла, запасенного в тепловых хранилищах в толще коры.

Если теплопроводность – единственный механизм теплопередачи, то при распространении тепла через однородные материалы от мантии к поверхности Земли градиент температуры будет постоянным. Он повышается в зонах с плохо проводящими тепло твердыми включениями и снижается в зонах повышенного теплообмена, например насыщенных водой породах, где возникает конвективный перенос тепла. Аномально

высокие температурные градиенты часто наблюдаются в местах расположения радиоактивных или экзотермических химических источников.

Земная кора состоит из огромных платформ. Зонам границ платформ соответствует усиление теплового взаимодействия коры с мантией, сопровождающееся сейсмической активностью, наличием вулканов, гейзеров, фумарол и горячих ключей. Потенциал геотермальной энергии этих районов очень велик, им соответствует увеличение температурных градиентов до $100\text{ }^{\circ}\text{C}/\text{км}$ и активация высвобождения воды в виде пара или перегретой жидкости, часто находящихся под повышенным давлением.

Из-за аномалий в структуре коры районы с умеренным увеличением температурных градиентов (примерно до $50\text{ }^{\circ}\text{C}$) встречаются и на достаточном удалении от границ платформ. В таких районах тепло может высвобождаться естественным образом из-за проникновения воды в зону подогрева, сопровождающегося интенсивным конвективным теплообменом. В результате возникают горячие источники с повышенной концентрацией растворенных химических веществ, часто известные как целебные. Глубоко залегающие зоны подогрева с помощью бурения могут стать источниками тепла с температурой от 50 до $200\text{ }^{\circ}\text{C}$. Если подобные аномалии связаны с материалами, имеющими низкую теплопроводность, например сухими скальными породами, то повышение температурных градиентов достигается за счет относительного увеличения запасенного в породах тепла.

Сведения о геотермальных структурах получают при геологической съемке, проходке шахт, нефтяных скважин. Наиболее важным параметром является температурный градиент, точность измерения которого зависит от сохранения в скважине в процессе бурения невозмущенного поля температур. При глубоком бурении скважин обычно достигают отметки 6 км , но технология бурения остается такой же до глубины 15 км . Технология обустройства таких скважин вполне отработана, так что применительно к строительству ГеоТЭС эта проблема может считаться решенной.

Принято выделять три класса геотермальных районов.

Геотермальный. Температурный градиент – более $80\text{ }^{\circ}\text{C}/\text{км}$. Эти районы расположены в тектонической зоне вблизи границ континентальных плит. Первый такой район был задействован для производства электроэнергии в 1904 г. вблизи Лардерелло (Тоскана, Италия). Почти все из существующих ГеоТЭС размещены именно в таких районах.

Полутермальный. Температурный градиент – примерно от 40 до $80\text{ }^{\circ}\text{C}/\text{км}$. Подобные районы связаны главным образом с аномалиями, лежащими в стороне от границ платформ. Извлечение тепла произво-

дится из естественных водоносных пластов или из раздробленных сухих пород. Хорошо известный пример такого района находится вблизи Парижа и используется для обогрева зданий.

Нормальный. Температурный градиент – менее 40 °С/км. Такие районы наиболее распространены, именно здесь тепловые потоки в среднем составляют примерно 0,06 Вт/м². Маловероятно, чтобы в таких районах даже в будущем стало экономически выгодно извлекать тепло из недр.

В каждом из перечисленных классов в принципе можно получать тепло за счет:

- естественной гидротермальной циркуляции, при которой вода проникает в глубоко залегающие породы, где превращается в сухой пар, пароводяную смесь или просто нагревается до достаточно высокой температуры. Соответствующие выходы наблюдаются в природных условиях. Если на глубине давление возрастает в результате парообразования, то могут возникнуть гейзеры. Эжектируется в этом случае именно горячая вода, а не пар;

- искусственного перегрева, связанного с охлаждением полурасплавленной магмы, застывающей в виде лавы. Первой ГеоТЭС, использующей этот принцип, была станция мощностью 3 МВт, построенная на Гавайях в 1982 году;

- охлаждения сухих скальных пород. Обладающие достаточно низкой теплопроводностью сухие скальные породы в течение миллионов лет накапливают тепло. Создание искусственных разрывов в породах позволяет прокачивать через них воду, отбирая тепло.

На практике ГеоТЭС в гипертермальных районах работают на естественной гидротермальной циркуляции; в полутермальных районах используется как естественная гидротермальная циркуляция, так и искусственный перегрев за счет извлечения тепла из сухих горных пород. Нормальные же районы обладают слишком малыми температурными градиентами, чтобы предоставлять коммерческий интерес.

8.2. Виды и свойства геотермальных источников энергии

8.2.1. Сухие скальные породы

Предположим, что определенная масса сухого скального материала расположена в толще коры сравнительно недалеко от поверхности. Структура системы из сухих горных пород изображена на рис. 8.2.

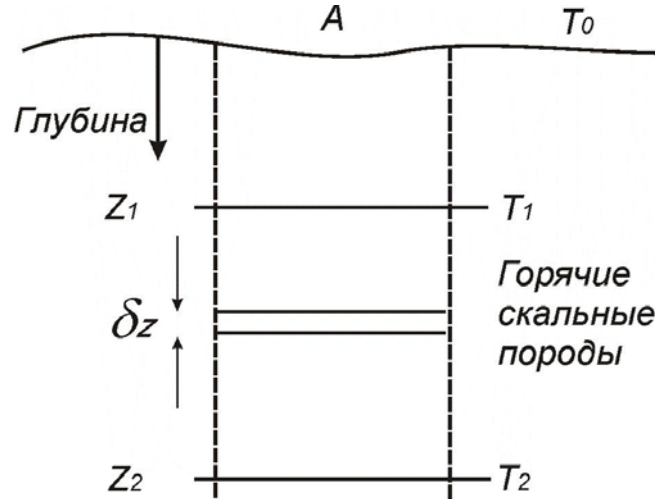


Рис. 8.2. Структура системы из сухих горных пород:
 A – площадь; T_0 – поверхностная температура; T_1 – минимальная полезная температура; T_2 – температура на максимальной глубине

Скальные температуры имеют плотность ρ , удельную теплоемкость c , площадь поперечного сечения рассматриваемого массива A . Для однородного материала в отсутствие конвекции с глубиной температура будет увеличиваться линейно. Если глубина z растёт по направлению от поверхности Земли (где $z = 0$), то

$$T = T_0 + \frac{dT}{dz} z = T_0 + G \cdot z,$$

где G – температурный градиент.

Положим, что минимальная допустимая температура T_1 соответствует глубине z_1 , таким образом:

$$T_1 = T_0 + G \cdot z_1,$$

$$z_1 = \frac{T_1 - T_0}{G}.$$

Полезное теплосодержание δE в элементе толщиной δz на глубине z при температуре $T_1 < T$ равно:

$$\delta E = \rho \cdot A \cdot \delta z \cdot c \cdot (T - T_1) = \rho \cdot A \cdot \delta z \cdot c \cdot G \cdot (z - z_1).$$

Полное полезное теплосодержание скального грунта до глубины оказывается равным

$$E_0 = \int_{z=z_1}^{z_2} \rho \cdot A \cdot c \cdot G \cdot (z - z_1) dz = \frac{\rho \cdot A \cdot c \cdot G \cdot (z_2 - z_1)^2}{2}.$$

Пусть средняя допустимая температура, превышающая T_1 , равна θ , причем:

$$\theta = \frac{T_2 - T_1}{2} = \frac{G \cdot (z_2 - z_1)}{2}.$$

В этом случае $E_0 = C_r \cdot \theta$, где C_r – теплоемкость горных пород, залегающих в слое между z_1 и z_2 :

$$C_r = \rho_r \cdot A \cdot c_r \cdot (z_2 - z_1).$$

Допустим, что тепло извлекается из пород равномерно, пропорционально температуре, превышающей T_1 , с помощью потока воды, имеющего объемный расход V , плотность ρ_w , удельную теплоемкость c_w . В этом непрерывном процессе вода нагревается до температуры θ . Таким образом

$$\begin{aligned} \rho_w \cdot c_w \cdot \theta \cdot V &= -C_r \frac{d\theta}{dt}, \\ \frac{d\theta}{\theta} &= -\frac{V \cdot \rho_w \cdot c_w}{C_r} dt = \frac{dt}{\tau}, \\ \theta &= \theta_0 \cdot e^{-t/\tau}. \end{aligned}$$

Учитывая, что $E_0 = C_r \cdot \theta$, получим

$$\begin{aligned} E &= E_0 \cdot \exp\left(-\frac{t}{\tau}\right), \\ \frac{dE}{dt} &= -\left(\frac{E_0}{\tau}\right) \cdot \exp\left(-\frac{t}{\tau}\right), \end{aligned}$$

где постоянная времени определяется следующим образом

$$\tau = \frac{C_r}{V \cdot \rho_w \cdot c_w} = \frac{\rho_r \cdot A \cdot C_r \cdot (z_2 - z_1)}{V \cdot \rho_w \cdot c_w}.$$

8.2.2. Естественные водоносные пласты

В земной коре существует подвижный и чрезвычайно теплоемкий энергоноситель – вода, играющая важную роль в тепловом балансе верхних геосфер. Вода насыщает все породы осадочного чехла. Она содержится в породах гранитной и осадочной оболочек, а вероятно, и в верхних частях мантии. Жидкая вода существует только до глубин 10...15 км, ниже при температуре около 700 °С вода находится исключительно в газообразном состоянии. На глубине 50...60 км при давле-

ниях около $3 \cdot 10^4$ атм исчезает граница фазовости, т. е. водяной газ приобретает такую же плотность, что и жидкая вода.

В любой точке земной поверхности, на определенной глубине, зависящей от геотермических особенностей района, залегают пласты горных пород, содержащие термальные воды (гидротермы). В связи с этим в земной коре следует выделять еще одну зону, условно называемую «гидротермальной оболочкой». Она прослеживается повсеместно по всему земному шару только на разной глубине. В районах современного вулканизма гидротермальная оболочка иногда выходит на поверхность. Здесь можно обнаружить не только горячие источники, кипящие грифоны и гейзеры, но и парогазовые струи с температурой 180...200 °С и выше.

Температура подземных вод колеблется в широких пределах, обуславливая их состояние, влияя на состав и свойства. В соответствии с температурой теплоносителя все геотермальные источники подразделяют на эпитермальные, мезотермальные и гипотермальные.

- К эпитермальным источникам обычно относят источники горячей воды с температурой 50...90 °С, расположенные в верхних слоях осадочных пород, куда проникают почвенные воды.

- К мезотермальным источникам относят источники с температурой воды 100...200 °С.

- В гипотермальных источниках температура в верхних слоях превышает 200 °С и практически не зависит от почвенных вод.

Происхождение термальных вод может быть связано с деятельностью тепловых очагов, но чаще всего вода, тем или иным способом попадая в пласт породы, совершает долгий путь, пока не приходит в контакт с тепловым потоком или постепенно разогревается, отбирая тепло у пород. Жидкая фаза воды и тепло могут происходить из одного источника лишь в том случае, если таковым является остывающий магматический расплав. Перегретая вода в виде паровых струй выделяется из расплава вместе с газами и легколетучими компонентами, устремляясь в верхние, более холодные горизонты. Уже при температурах 425...375 °С пар может конденсироваться в жидкую воду; в ней растворяется большинство летучих компонентов – так появляется гидротермальный раствор «ювенильного» (первозданного) типа. Под термином «ювенильные» геологи подразумевают воды, которые никогда прежде не участвовали в водообороте; такие гидротермы в прямом смысле слова являются первичными, новообразованными. Полагают, что подобным образом сформировалась вся поверхностная гидросфера морей и океанов в эпоху молодой магматической активности планеты, когда

только-только зарождались твердые консолидированные «острова» материковых платформ.

Прямой противоположностью «ювенильных» вод являются воды инфильтрационного происхождения. Если «ювенильные» воды, отделяясь от магматического расплава, поднимаются к поверхности, то преобладающее движение инфильтрационных вод – от поверхности вглубь. Источник вод этого типа представляет собой атмосферные осадки или вообще поверхностные водотоки. По паровому пространству пород или трещинным зонам эти воды проникают (инфильтруются) в более глубокие горизонты. По пути движения они насыщаются различными солями, растворяют подземные газы, нагреваются, отбирая тепло у водопроявляющих пород.

В зависимости от глубины проникновения инфильтрационных вод они становятся более или менее нагретыми. При средних геотермических условиях для того, чтобы инфильтрационные воды стали термальными (т. е. с температурой более 37 °С), необходимо их погружение на глубину 800...1000 м.

Инфильтрационные гидротермы способны изливаться на поверхность в виде горячих источников, если существует возможность разгрузки воды на поверхность по разломам, выклиниваниям слоев, что происходит в более низких относительно области питания участках. Причем, чтобы вода оставалась термальной, подъем ее к поверхности должен происходить очень быстро, например, по широким трещинам разломов. При медленном подъеме гидротермы остывают, отдавая аккумулированное тепло вмещающим породам. Однако, если пробурить скважину на глубину 3...4 тыс. м и обеспечить быстрый подъем воды, можно получить термальный раствор с температурой до 100 °С. Все это касается областей со средними геотермическими показателями и не относится к вулканическим районам или зонам недавнего горнообразования.

Вулканический тип термальных вод следует выделить особо. Как уже говорилось, горячие источники вулканических районов нельзя целиком считать «ювенильными», т. е. магматическими. Опыт исследований показывает, что в подавляющем случае вода вулканических терм имеет поверхностное инфильтрационное происхождение. Помимо гейзеров вулканический тип гидротерм включает грязевые грифоны и котлы, паровые струи и газовые фумаролы.

Все перечисленные типы термальных вод имеют разнообразнейший химический и газовый состав. Их общая минерализация колеблется от ультрапресных категорий (менее 0,1 г/л) до категорий сверхкрепких рассолов (более 600 г/л). Гидротермы содержат в растворенном состоя-

нии различные газы: активные (агрессивные), такие как углекислота, сероводород, атомарный водород, и малоактивные – азот, метан, водород.

В геотермальной энергетике могут быть использованы практически все виды термальных вод: перегретые воды – при добыче электроэнергии, пресные термальные воды – в коммунальном теплообеспечении, солоноватые воды – в бальнеологических целях, рассолы – как промышленное сырье.

В случае естественных водоносных пластов, залегающих на значительной глубине, источник тепла лежит внутри слоя воды (рис. 8.3).

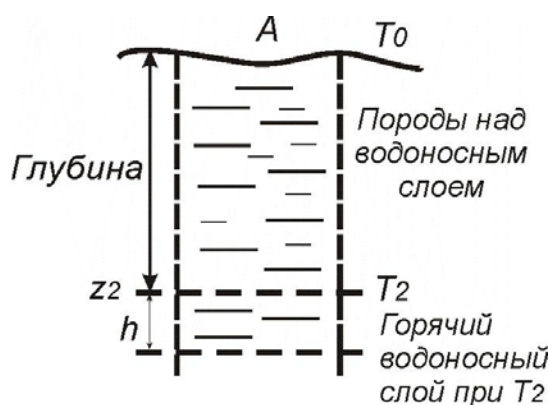


Рис. 8.3. Профиль горячего водоносного слоя для расчета запасов тепла

Часть пласта занята порами, заполненными водой (p'), остальное пространство заполнено скальной породой с плотностью ρ_r . Предположим, что толщина водоносного слоя h много меньше глубины его залегания z_2 и что соответственно температура всей массы жидкости равна T_2 . Минимальная полезная температура равна T_1 . Характеристики источника тепла определяются так, как это делается для сухих скальных пород

$$T_2 = T_0 + \frac{dT}{dz} z = T_0 + G \cdot z,$$

$$\frac{E_0}{A} = C_a \cdot (T_2 - T_1),$$

где

$$C_a = (p' \cdot \rho_w \cdot c_w + (1 - p') \cdot \rho_r \cdot c_r) h.$$

Аналогично определяем отбор тепла при объемном расходе V и величине θ , превышающей T_1 :

$$V \cdot \rho_w \cdot c_w \cdot \theta = -C_a \frac{d\theta}{dt}.$$

Таким образом

$$E = E_0 \cdot \exp\left(-\frac{t}{\tau_a}\right),$$

$$\frac{dE}{dt} = -\left(\frac{E_0}{\tau_a}\right) \cdot \exp\left(-\frac{t}{\tau_a}\right),$$

$$\tau_a = \frac{C_a}{V \cdot \rho_w \cdot c_w} = \frac{(p' \cdot \rho_w \cdot c_w + (1 - p') \cdot \rho_r \cdot c_r)h}{V \cdot \rho_w \cdot c_w}.$$

8.2.3. Запасы и распространение термальных вод

К областям распространения месторождений термальных вод относятся: вулканическое кольцо бассейна Тихого океана, Альпийский складчатый пояс, рифтовые долины континентов, срединно-океанические хребты, платформенные погружения и предгорные краевые прогибы (рис. 8.4).

По своему происхождению месторождения термальных вод можно подразделить на два типа, различающиеся способом переноса тепловой энергии.

Первый тип образуют геотермальные системы конвекционного происхождения, отличающиеся высокой температурой вод, разгружающихся на дневную поверхность. Это районы расположения современных или недавно потухших вулканов, где на поверхность выходят не только горячие воды, но и пароводяная смесь с температурой до 200 °С и более. На сегодняшний день все геотермальные электростанции работают в районах современного вулканизма.

К месторождениям конвекционного типа относятся также гидро-термальные проявления так называемых рифтовых зон, характеризующихся активным тектоническим режимом и умеренно повышенными геотермическими градиентами – 45...70 °С/км. Рифтовые зоны и связанные с ними термоаномалии, как правило, простираются на огромные расстояния. Например, Северо-Мексиканский бассейн термальных вод протянулся на 1,5 тыс. км, от северо-восточной части Мексики до Флориды. Одна из скважин здесь с глубины 5859 м дает пароводяную смесь

с температурой 273 °С, причем этот флюид выходит при высоком давлении.

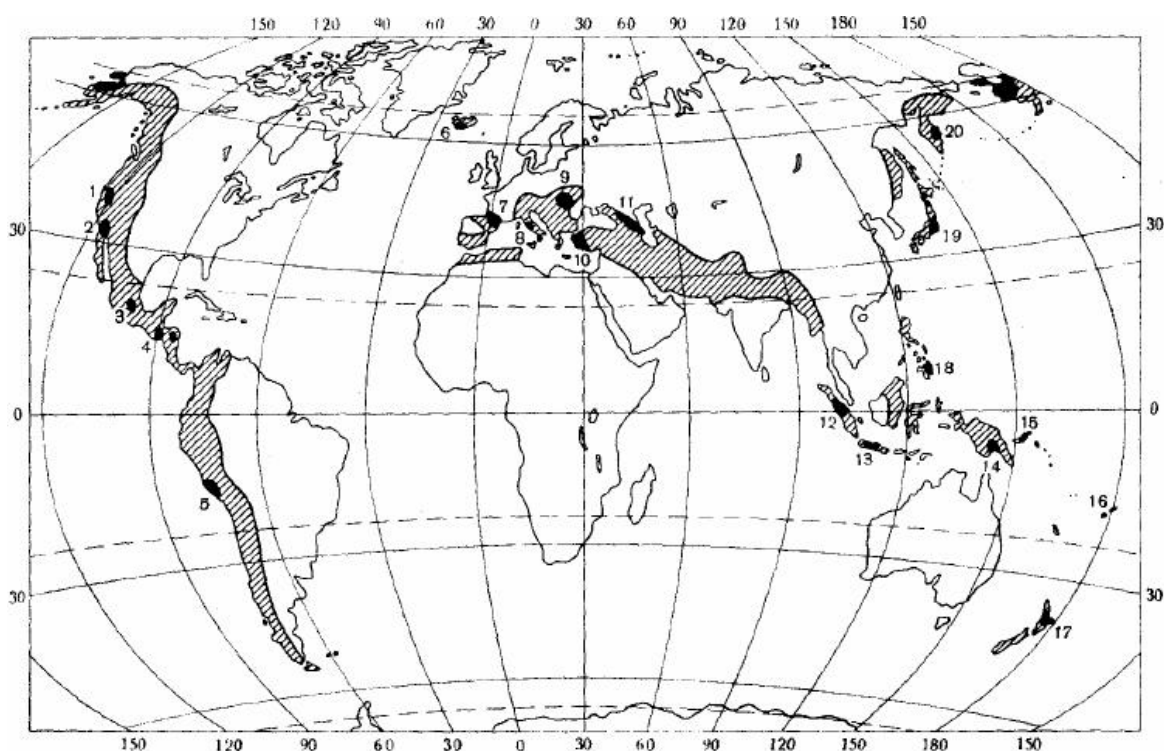


Рис. 8.4. Области производства геотермальной энергии в системе третичных орогенических поясов (заштриховано):

- 1 – Калифорния; 2 – Серро Прието; 3 – Мексика, Идальго; 4 – Сан-Сальвадор;
5 – Чили, Атакама; 6 – Исландия; 7 – Арак-Лак; 8 – Лардерелло, Монте-Амиата;
9 – Венгерский бассейн; 10 – Айдин-Денизли; 11 – Кавказ; 12 – Суматра;
13 – Ява; 14 – Новая Гвинея; 15 – Новая Британия; 16 – Фиджи, Новые Гебриды;
17 – Вайракей, Вайотану; 18 – Филиппины; 19 – Япония; 20 – Камчатка*

Второй тип геотермальных месторождений образуется при преобладающем кондуктивном прогреве подземных вод, сосредоточенных в глубоких платформенных впадинах и предгорных прогибах. Они располагаются в невулканических районах и характеризуются нормальным геотермическим градиентом – 30...33 °С/км.

Бурением на нефть и газ, а частично и на воду обнаружены сотни подземных артезианских бассейнов термальных вод, занимающих площади в несколько миллионов квадратных километров. Как правило, артезианские бассейны, расположенные в равнинных областях и предгорных прогибах, содержат воду с температурой 100...150 °С на глубине 3...4 км.

Можно без преувеличения сказать, что любой отмеченный на карте предгорный прогиб, который был сформирован в эпоху альпийского горообразования, содержит бассейн термальных вод. Таковы артезианские бассейны предгорных прогибов Пиренеев, Альп, Карпат, Крыма, Кавказа, Копет-Дага, Тянь-Шаня, Памира, Гималаев. Термальные воды этих бассейнов демонстрируют уникальное многообразие химических типов от пресных (питьевых) до рассольных, употребляющихся как минеральное сырье для извлечения ценных элементов. Больше половины всех известных минеральных (лечебных) вод выходят в виде источников или выводятся скважинами в пределах альпийских предгорных и межгорных прогибов. Опыт показывает, что термальные воды подобных малых бассейнов являются наиболее перспективными для комплексного использования в практических целях.

Подсчеты запасов термальных вод основываются на имеющихся данных об объемах гравитационных вод, заключенных в пластах, объемах водоносных горизонтов и коллекторских свойствах, из которых слагаются горные породы. Запасы термальных вод представляют собой общее количество выявленных термальных вод, находящихся в порах и трещинах водоносных горизонтов, имеющих температуру 40...200 °С, минерализацию до 35 г/л и глубину залегания до 3,5 тыс. м от дневной поверхности.

С развитием глубокого бурения на 10...15 км открываются многообещающие перспективы вскрытия высокотемпературных источников тепла. На таких глубинах в некоторых районах страны (исключая вулканические) температура вод может достигнуть 350 °С и выше.

Районы выхода на поверхность кристаллического фундамента (Балтийский, Украинский, Анабарский щиты) и приподнятые горные сооружения (Урал, Кавказ, Карпаты и т. д.) совершенно не имеют запасов термальных вод. На участках погружения фундамента, т. е. при увеличении толщины осадочного чехла, в недрах наблюдается некоторое «потепление» до 35...40 °С на платформах и до 100...120 °С в глубоких предгорных впадинах.

К числу районов, имеющих максимально «теплые» земные недра, несомненно относится Курило-Камчатская вулканическая зона. Здесь нагретость пород и содержащихся в них вод зависит не только от глубины их залегания, но в большей степени от близости к вулканическим центрам и разломам в земной коре.

Таким образом, температура пород, а следовательно, и вод находится в зависимости от глубины залегания и от района, который характеризуется большей или меньшей геотермической активностью.

8.3. Методы и способы использования геотермального тепла

Геотермальную энергию получают от источников тепла с высокими температурами, она обладает некоторыми особенностями. Одна из них заключается в том, что температура теплоносителя существенно ниже температуры при сжигании топлива. Несмотря на то, что суммарные запасы геотермальной энергии велики, ее термодинамическое качество низко.

С геотермальными источниками всегда связывают попытки выработки электроэнергии как наиболее ценного продукта, в то время как наилучший способ утилизации тепловой энергии – использование комбинированного режима (и выработка электроэнергии и обогрев). Электроэнергия может быть подана в энергосистему и через нее передана потребителям наряду с электроэнергией, вырабатываемой другими источниками. Однако, использование геотермальной энергии в виде тепла не менее важно.

Выработка электроэнергии будет представлять интерес, если теплоноситель имеет температуру более 300 °С, и не будет, если последняя ниже 150 °С.

Тепло затруднительно передавать на расстояние более 30 км, поэтому необходимо его использовать вблизи места добычи. В зонах холодного климата обогрев жилищ и промышленных зданий создает ощутимую потребность в тепле, если плотность населения составляет более 300 человек на км². Таким образом, тепловая станция мощностью 100 МВт может обслуживать жилой район площадью примерно 20×20 км. Подобная геотермальная система давно используется в Исландии и в Новой Зеландии. Другие крупные потребители тепла – теплицы, фермы для разведения рыб, установки для сушки пищевых продуктов и для реализации других технологий.

Масштаб использования геотермальной энергии определяют некоторые факторы. Доминантой стоимости оказываются капитальные затраты на сооружение скважин, стоимость которых экспоненциально увеличивается с ростом их глубины. Так как температура увеличивается с глубиной, а выработка энергии увеличивается с ростом температуры, в большинстве случаев ограничиваются оптимальной глубиной скважины примерно 5 км.

Общее количество тепла, извлекаемого из геотермальной скважины, можно увеличить за счет повторной закачки отработанной и частично охлажденной воды. Это удобный способ избавиться от сбросовых

вод, которые могут быть сильно минерализованными и являются опасными загрязнителями среды.

8.3.1. Использование геотермального тепла в системах теплоснабжения

Для отопления и горячего водоснабжения жилых и производственных зданий необходима температура воды не ниже 50...60 °С. Наиболее рациональное использование термальных вод может быть достигнуто при последовательной их эксплуатации: первоначально в отоплении, а затем в горячем водоснабжении. Но это представляет некоторые трудности, так как потребность в горячей воде по времени года относительно постоянна, тогда как отопление является сезонным, оно зависит от климатических условий района, температуры наружного воздуха, времени года и суток.

В настоящее время разработаны различные схемы использования термальных вод для отопления и горячего водоснабжения жилых и промышленных зданий.

Наиболее успешно реализованные проекты имеют скважины, пробуренные непосредственно в естественные подземные коллекторы геотермальных районов (рис. 8.5).

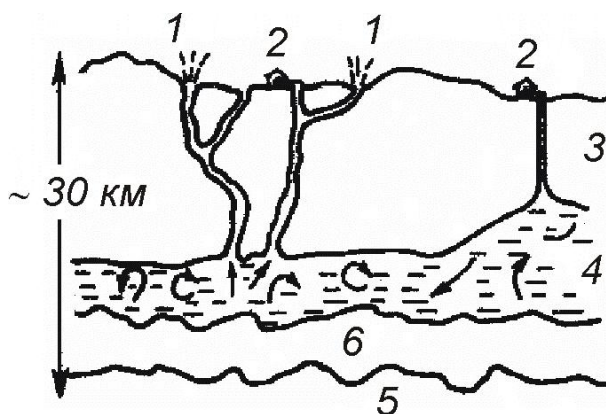


Рис. 8.5. Схема размещения гидротермальных станций в гипертермальном районе: 1 – естественный гейзер; 2 – энергетическая станция; 3 – глубокая скважина (5 км); 4 – пароводяной источник; 5 – мантия; 6 – горячие скальные породы

Этот метод используется в Гейзерах (Калифорния) и в Уайракее (Новая Зеландия), где в скважинах существует значительное давление. Подобные методы используются для извлечения энергии из водоносных слоев в высокотермальных районах, где природного напора достаточно, чтобы обойтись без насосных систем.

Последние разработки направлены на извлечение тепла из сухих горных пород, так как они могут обеспечить большую производительность, чем водные источники. Группа специалистов разработала методы дробления скал гидроразрывом с помощью холодной воды, нагнетаемой под давлением в скважину (рис. 8.6). После предварительного дробления пород вода нагнетается через питающую скважину, фильтруется через скальные породы на глубине около 5 км при температуре 250 °С, теплая вода возвращается на поверхность через приемную скважину. Две такие скважины могут обеспечить энергией установку мощностью порядка гигаватта.

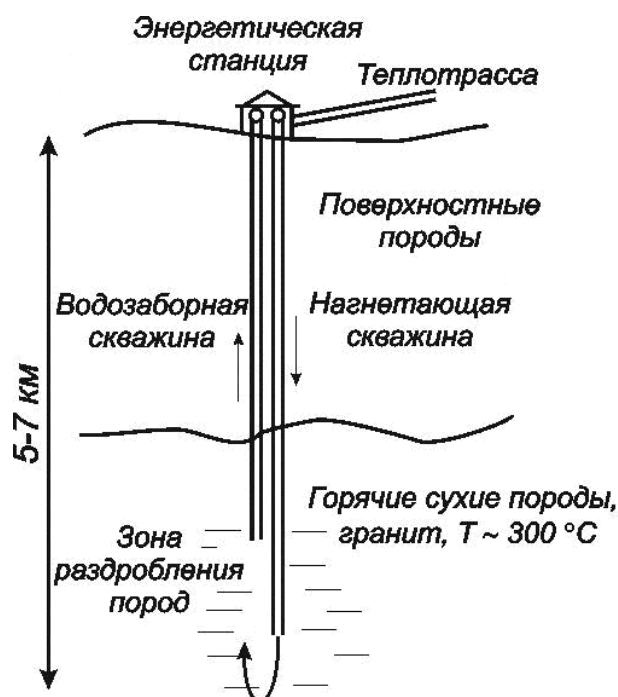


Рис. 8.6. Схема извлечения тепла из сухих горных пород

Современные технологии использования в энергетических целях тепла подземных источников предусматривают производство тепловой энергии на геотермальных тепловых станциях (ГТС).

Геотермальные тепловые станции предназначены для обеспечения централизованного теплоснабжения потребителей, расположенных вблизи геотермальных месторождений. Принцип построения ГТС достаточно прост и основные проблемы связаны с высоким содержанием солей в термальных водах, что требует выполнения теплообменников из высококоррозионно-стойких материалов.

Характеристики ряда станций приведены в таблице 8.1.

Таблица 8.1

Технические характеристики геотермальных тепловых станций

Характеристики	Тип станции			
	ГТС-350П	ГТС-350В	ГТС-700П	ГТС-700В
Тепловая мощность, МВт	6	6	20	20
Вид теплоносителя	Пар	Вода	Пар	Вода
Температура сетевой воды на выходе, °С	92	95	92	95

Оборудование для ГТС выпускается серийно, в том числе и на российских предприятиях.

8.3.1.1. Теплоснабжение высокотемпературной сильно минерализованной термальной водой

Термальная вода имеет температуру выше 80 °С, но сильно минерализована. В этих условиях возникает необходимость в устройстве промежуточных теплообменников. Принципиальное решение такой схемы показано на рис. 8.7.

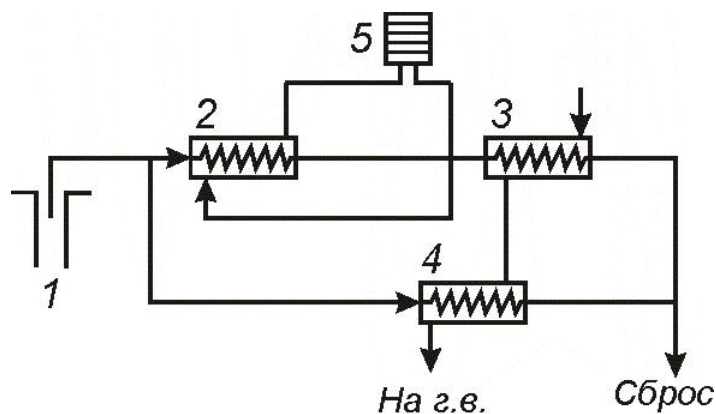


Рис. 8.7. Принципиальная схема геотермального теплоснабжения с теплообменниками:

1 – скважина; 2 – теплообменник системы отопления; 3 – теплообменник горячего водоснабжения 1-й ступени; 4 – то же 2-й ступени; 5 – система отопления

Здесь термальная вода из скважин разделяется на две параллельные ветви: одна направляется в теплообменник отопления и затем в те-

плообменник 1-й ступени подогрева воды для горячего водоснабжения; вторая – в теплообменник 2-й ступени. Чтобы избежать зарастания трубопровода, термальную воду используют с промежуточным теплообменником. Высокоминерализованную воду из скважины подают в резервуар со змеевиками, по которым поступает пресная речная вода. Нагретая пресная вода идет к потребителю, а выпадающие из термальных вод соли осаждаются в резервуаре и на наружных поверхностях змеевика. Недостатком схемы с теплообменником является сокращение срабатываемого потенциала термальной воды (на конечную разность температур в теплообменнике).

Вышеописанная схема весьма применима для Кабардино-Балкарии. Термальная вода на курорте «Нальчик» использовалась только в бальнеологических целях. Глубокие скважины вскрыли высокотермальную воду и появилась возможность отоплять ею жилые и производственные здания, теплично-парниковые хозяйства. Для этого вода с температурой 78 °С из скважин поступает в теплообменник типа «труба в трубе», который отдает часть тепла пресной воде. Затем пресная вода направляется по трубам в жилые и производственные здания для горячего водоснабжения, технологических нужд, в теплицы, где выращивают в год два урожая овощей. Охлажденная в теплообменнике до температуры 37...38 °С термальная вода подается в ванны и души бальнеолечебницы.

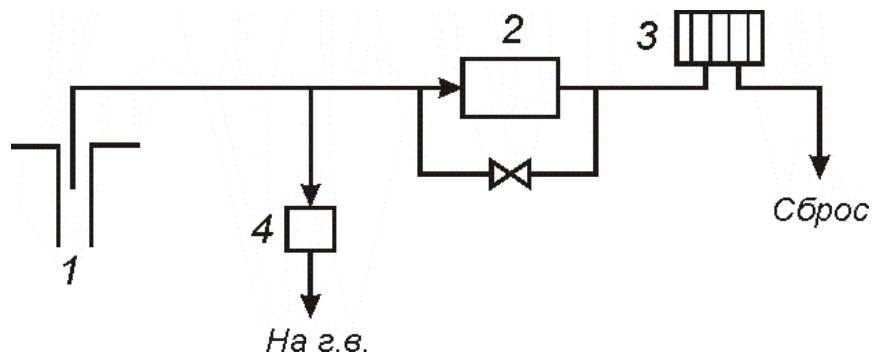
8.3.1.2. Теплоснабжение низкотемпературной маломинерализованной термальной водой

Термальная вода маломинерализована, но с низким тепловым потенциалом (температура ниже 80 °С). Здесь требуется повышение потенциала термальной воды.

Осуществить это можно разными методами, приведем основные из них:

а) подача термальной воды параллельно на отопление и горячее водоснабжение и пиковый догрев отопительной воды (рис. 8.8).

По этой схеме термальная вода из скважин поступает в систему горячего водоснабжения и параллельно в пиковую котельную. Здесь она догревается до температуры, соответствующей метеорологическим условиям, и подается в системы отопления.



*Рис. 8.8. Принципиальная схема геотермального теплоснабжения с параллельной подачей геотермальной воды на отопление и горячее водоснабжение и пиковым догревом воды на отопление:
1 – скважина; 2 – пиковый догреватель; 3 – система отопления;
4 – бак-аккумулятор*

Данная схема особенно целесообразна для районов с дорогим бурением, так как пиковая котельная позволяет сократить число скважин.

б) бесливная система геотермального теплоснабжения (рис. 8.9).

Эта схема представляет более сложный вариант предыдущей схемы.

Здесь термальная вода, поступающая из скважин, нагревается до температуры 160...200 °С, что обусловливается климатическими условиями и позволяет достичь равенства воды в тепловых сетях и системах горячего водоснабжения.

Из скважины 0 термальная вода поступает в котельную 8, затем, пройдя через дегазатор 7 и химводоочистку 2, подается в нагреватель 5. Перегретая вода направляется в жилые дома. Абонентский ввод каждого дома оборудован смесителем 4, в котором сетевая вода смешивается с отработанной водой из системы отопления. Смесь требуемой температуры последовательно проходит систему отопления 5, а затем полностью расходуется в системе горячего водоснабжения 6. Предусмотрена возможность сброса отработанной воды из системы отопления в канализацию, а также установка бака-аккумулятора 7 для одного или группы зданий.

С повышением температуры наружного воздуха расход воды на вводе остается постоянным, часть воды поступает в систему горячего водоснабжения, минуя систему отопления по специальной перемычке. При этом с помощью терморегулятора поддерживается одинаковая температура воды в системе горячего водоснабжения в течение всего отопительного сезона.

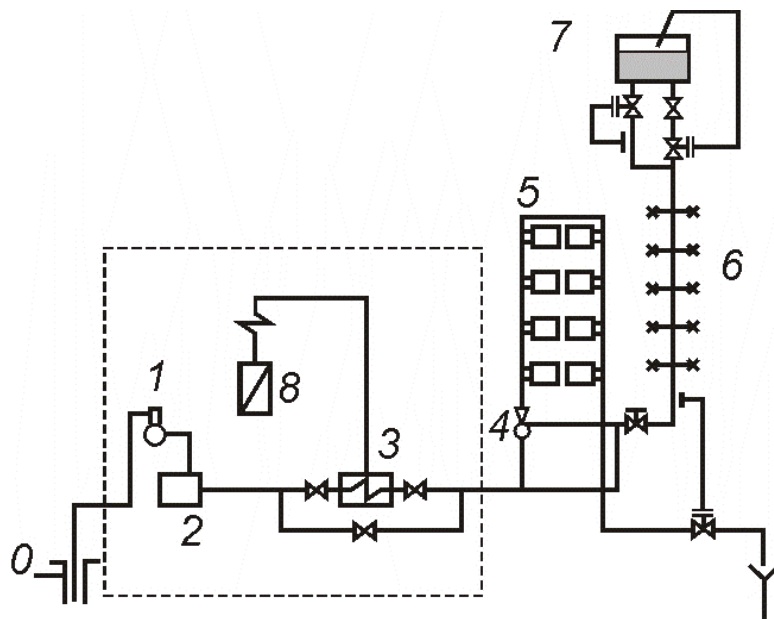


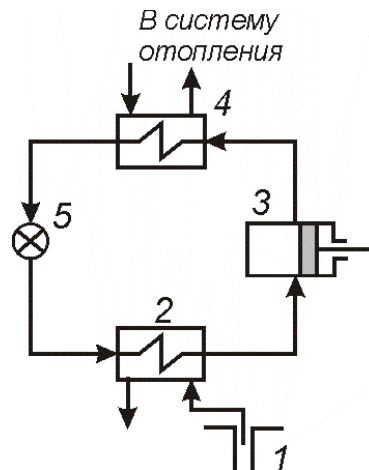
Рис. 8.9. Принципиальная схема бесливной системы геотермального теплоснабжения:

0 – скважина; 1 – дегазатор; 2 – химводоочистка; 3 – водоподогреватель; 4 – смеситель; 5 – система отопления; 6 – система горячего водоснабжения; 7 – бак-аккумулятор; 8 – котельная

В летний период термальная вода подается на горячее водоснабжение, минуя подогреватель, по обводному трубопроводу в котельной. Осуществление такой схемы позволяет полностью использовать тепло термальной воды, сократив до минимума число скважин, уменьшить диаметр тепловых сетей и их протяженность, снизить металлоемкость систем отопления. Однако в такой системе пиковая котельная превращается по существу в базисный генератор тепла для отопления, который работает весь отопительный сезон. Отсюда большая установленная мощность котельной и большой расход топлива. Существует мнение, что температура догрева не должна превышать $100\text{ }^{\circ}\text{C}$ из-за опасности возникновения коррозии и накипи. В таком случае распределительные сети рекомендуется выполнять двухтрубными. Это дополнительный фактор, снижающий эффективность системы. Все сказанное заставляет критически относиться к данной схеме и выбор ее обосновывать тщательным экономическим расчетом в каждом конкретном случае.

в) применение тепловых насосов (рис. 8.10).

Схема предусматривает утилизацию тепла низкотемпературных термальных источников при помощи теплового насоса. На рис. 8.10 показана типовая схема теплоснабжения с компрессионным тепловым насосом.



*Рис. 8.10. Принципиальная схема геотермального теплоснабжения с применением теплового насоса:
1 – скважина; 2 – испаритель; 3 – компрессор; 4 – конденсатор;
5 – регулирующий вентиль*

Горячая вода из скважин 1 подается к испарителю теплового насоса 2, где происходит передача ее тепла быстро испаряющемуся рабочему веществу. Образующиеся пары сжимаются компрессором 3 и направляются в конденсатор 4, где конденсируются при более высоком давлении, отдавая тепло воде, циркулирующей в системе отопления. Охлажденная вода сбрасывается в канализацию. Эффективность схемы повышается при работе теплового насоса летом в режиме холодильной машины. В целях более полного срабатывания тепла термальной воды была предложена более сложная модификация этой схемы с тепловыми насосами.

г) совмещенное применение тепловых насосов и пикового догрева (рис. 8.11).

Схема г – комплексная система теплоснабжения с трансформацией тепла сбросной воды в сочетании с пиковым ее подогревом и качественным регулированием (рис. 8.11).

Вода из источника 1, пройдя очистку 2, перекачивается насосной станцией 3 в количестве Q_A по однетрубному теплопроводу 4 и поступает к потребителям с температурой t_A . Один поток воды Q_1 догревается в пиковой котельной 5 до температуры t_{II} и поступает в смеситель 7, где к нему подмешивается отработанная вода, предварительно подогретая в конденсаторах теплового насоса 8 до температуры t_G .

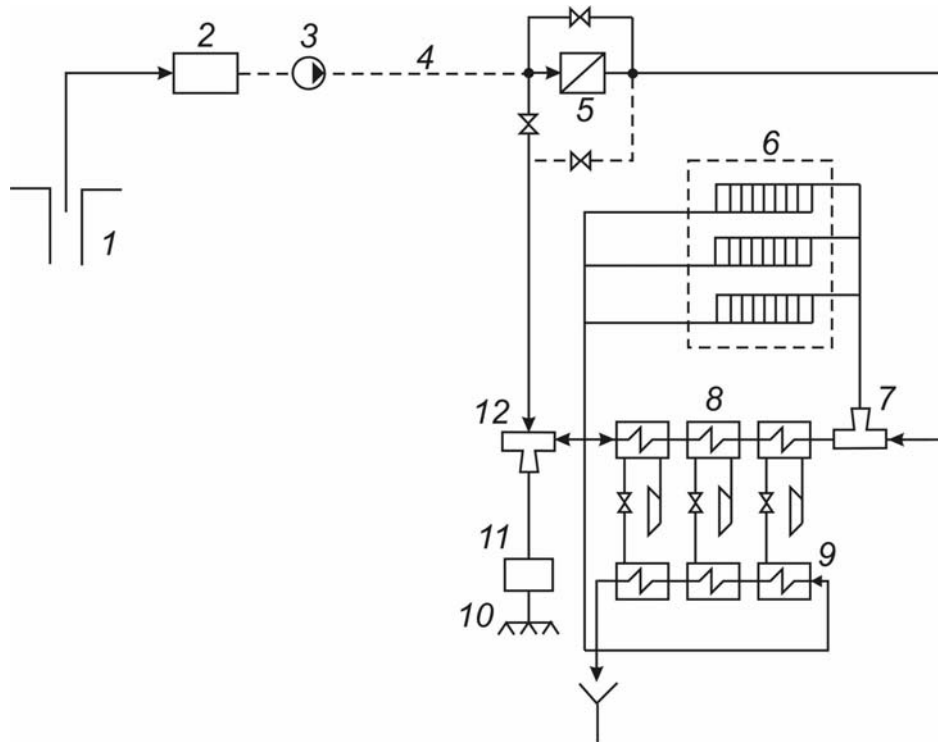


Рис. 8.11. Схема комплексного геотермального теплоснабжения с применением пикового догрева и тепловых насосов:
 1 – скважина; 2 – водоочистка; 3 – насосная станция;
 4 – транзитный теплопровод; 5 – пиковый догреватель; 6 – система отопления;
 7 и 12 – смесители; 8 – конденсаторы; 9 – испарители;
 10 – система горячего водоснабжения; 11 – бак-аккумулятор

Отработанная вода с температурой t_0 после системы отопления 6 разветвляется на три потока. Одна часть Q_3 поступает в конденсаторы теплового насоса 8 и смеситель 7. Вторая часть ее направляется в испарители теплового насоса 9, где она охлаждается до температуры t_X и сбрасывается. Третья часть направляется в смеситель 12, из которого вода с температурой t_R в количестве Q_R поступает в бак-аккумулятор 11 и систему горячего водоснабжения 10.

Второй поток воды источника Q_2 через вентиль B_1 поступает в смеситель 12 и сеть горячего водоснабжения. Если температура геотермальной воды ниже температуры t_R , то вода догревается до t_R в котельной 5 и через вентиль B_2 поступает в систему горячего водоснабжения в количестве Q_R .

С целью повышения отопительного коэффициента и обеспечения более гибкого регулирования теплонасосные агрегаты включаются в систему теплоснабжения по последовательно-противоточной схеме так,

чтобы нагрев воды в конденсаторе 8 и охлаждение сбрасываемой воды в испарителях 9 осуществлялось в несколько ступеней.

С изменением температуры наружного воздуха качественное регулирование осуществляется пиковой котельной, тогда как теплопроизводительность теплового насоса и потребление воды из скважин остаются неизменными. После отключения пиковой котельной качественное регулирование осуществляется тепловым насосом. Это обеспечивает равномерный годовой график потребления воды из скважин.

В этой системе доля использования тепла геотермальной воды тем больше, чем ниже расчетная температура в системах отопления. Поэтому здесь целесообразно применение конвекторной или панельной систем отопления, где расчетная температура 40...45 °С.

Сравнение этой системы с бессливной показывает, что удельный расход геотермальной воды в схеме с термотрансформаторами почти в два раза превышает таковой в бессливной системе, между тем коэффициент эффективности оказывается больше. Суммарная доля топливоиспользующих установок в годовом тепловом балансе минимальна. Это обстоятельство создает предпосылки для применения данной схемы в районах, где затраты на перевозку топлива могут превысить затраты на бурение большого числа скважин.

8.3.1.3. Двухконтурные системы геотермального теплоснабжения

В Энергетическом научно-исследовательском институте им. Г.М. Кржижановского (ЭНИИ) имеется положительный опыт создания двухконтурной системы геотермального теплоснабжения с использованием фенолсодержащей минерализованной термальной воды с температурой 80 °С.

Применялся пластинчатый теплообменник с пластинами из углеродистой стали, защищенными от воздействия агрессивной термальной воды полимерным покрытием, разработанным в ЭНИИ.

Система геотермального теплоснабжения создана в г. Кизляр (Дагестан) в 1988 г. для отопления и горячего водоснабжения поселка из 15-ти тридцатиквартирных жилых домов, промышленных и коммунальных объектов. Суммарная тепловая нагрузка составляет 7500 ккал/ч на отопление и 4500 ккал/ч на горячее водоснабжение.

В настоящее время продолжаются работы по улучшению тепло-технических характеристик теплообменников и, в частности, по приме-

нению композитных составов полимерного покрытия с повышенной теплопроводностью.

РАО «ЕЭС России» считает целесообразным участие в глобальном стратегическом проекте «Промышленная политика и передача технологий», а также в региональном стратегическом проекте «Использование геотермальных ресурсов». Необходимо наладить тесные контакты и широкое сотрудничество со странами, лидирующими в геотермальной энергетике и производстве оборудования, а также со странами, обладающими значительными запасами геотермального тепла (табл. 8.2).

Таблица 8.2

Двухконтурные ГеоТЭС на низкокипящих рабочих телах

Название, страна	Общая мощность, МВт	Число блоков	Год ввода в эксплуатацию	Изготовитель оборудования
«Паратунская», СССР	0,68	1	1967	ИТФ СОАН
«Нигорикава», Япония	1	1	1978	Тосиба
«Отаке», Япония	1	1	1978	Мицубиси
«Мак Кейб», США	13,4	1	1979	Магма
«Вабуска», США	1,8	2	1984	Ормат
«Сульфурдейл», США	2,6	4	1985	Ормат
«Маммот-1», США	12	2	1985	Бен Холт
«Ормеса-1», США	30	26	1986	Ормат
«Стимбоут-1», США	9,4	9	1986	Ормат
«Ормеса-2», США	20	20	1987	Ормат
«Сода Лейк-1», США	3,6	3	1987	Ормат
«Ормеса-1Е», США	12,8	10	1988	Ормат
«Ормеса-1Н», США	13,2	12	1989	Ормат
«Стиллвотер», США	15,3	14	1989	Ормат
«Сварценги-1», Исландия	3,9	3	1989	Ормат
«Эгат», Таиланд	0,3	1	1989	Ормат
«Маммот-2», США	12	2	1990	Бен Холт
«ПЛЕС-1», США	15	3	1990	Бен Холт
«Сода Лейк-2», США	12	6	1991	Ормат
«Травале-21», Италия	0,7	1	1991	Ормат
«Пуна Гавайи», США	30	10	1992	Ормат
«Сварценги-2», Исландия	3,9	3	1992	Ормат
«Кастельнуово», Италия	1,3	1	1992	Турбоден
«Секонд Империял», США	40	12	1993	Ормат

8.3.1.4. Геотермальные установки со струйными насосами

Геотермальные установки с использованием пароводяной смеси, поступающей непосредственно из геотермальной скважины, или пара после сепараторов ГеоТЭС и струйных насосов-инжекторов предназначены для горячего водо- и теплоснабжения и для реинжекции сливных вод в пласт через скважины закачки. Они могут существенно (в 2...3 раза) снижать минерализацию солей в воде благодаря смешению с холодной и слабоминерализованной водой из поверхностных источников.

Струйный насос (инжектор-конденсатор) работает как насос, поднимающий воду из источника и подающий ее потребителю; он нагревает ее и может менять ее минерализацию. В камере смешения струйного аппарата, являющейся эффективным теплообменником смешивающего типа, происходит ее интенсивный нагрев. Струйный насос содержит паровое и жидкостное сопла, камеру смешения и диффузор. Он не требует ухода, достаточно дешев и несложен в изготовлении и обслуживании. В нем отсутствуют трущиеся и вращающиеся детали, что гарантирует длительный срок службы.

Струйный насос работает следующим образом. После расширения в паровом сопле пароводяная смесь с весьма низким начальным массовым паросодержанием с достаточно высокой скоростью смешивается с подаваемой в камеру смешения холодной жидкостью. В результате смешения и конденсации пара давление в камере смешения образуется достаточно низкое (вакуум), что позволяет засасывать воду из источника, в том числе и достаточно нагретую, и с примесями. Это позволяет использовать такой насос для перекачки горячих минерализованных вод. Благодаря окончанию конденсации паровой фазы в диффузоре и резкой перестройке структуры течения после диффузора происходит значительное повышение давления (до 4...5 раз в данном случае) по сравнению с его значениями на входе в аппарат.

Отличительной особенностью струйного насоса-инжектора являются его характеристики, позволяющие эффективно работать в достаточно широком диапазоне изменения режимных и геометрических параметров. Он работает с различными расходами жидкости и смеси и различным массовым паросодержанием на входе. Для регулирования выходных параметров может использоваться сменный набор горловин диффузора.

Основным отличием струйных насосов в геотермальных установках является то, что для перекачки горячей воды используется вторая ступень инжектора или отверстия во второй половине его камеры сме-

шения (их обычно используют вначале для запуска). При таком использовании струйные насосы заменяют дорогостоящие и громоздкие центробежно-вихревые насосы с электроприводом для работы на горячих минерализованных водах.

В ЭНИНе были созданы и успешно использовались на Паужетском геотермальном месторождении на Камчатке различные по конструкции струйные насосы, перекачивающие или поднимающие из источника от 1 до 60 т/ч холодной и примерно вдвое меньше горячей минерализованной воды. Общая производительность всех одновременно работающих насосов составила 120 т/ч. Насосы на Камчатке получали пароводяную смесь из бросовых скважин, уже не подающих смесь в сепараторы Паужетской геотермальной электростанции.

В рассматриваемых геотермальных установках (табл. 8.3) тепловая энергия пароводяной смеси из скважин после ее преобразования в струйном насосе в механическую энергию используется для подъема из источников холодной и горячей жидкости, для ее нагнетания-подачи потребителю или для повторной закачки в пласт.

Таблица 8.3

Основные характеристики геотермальных установок со струйными насосами на Камчатке

Габариты инжекторов, м	
• длина	1,5...3,5
• диаметр	0,3
Масса инжекторов, кг	150...350
Производительность, т/ч	20...60
Массовое паросодержание смеси после геотермальной скважины	0,03...0,3
Давление:	
• смеси до струйного насоса, МПа	0,1...0,25
• жидкости на входе в первую и вторую ступень струйного насоса-инжектора, МПа	0,05...0,25
• в его камере смешения, кПа	10...20
• после струйного насоса, МПа	0,25...0,8
Температура жидкости, оС:	
• начальная на входе в первую ступень	10...25
• на входе во вторую ступень	10...95
• на выходе из струйного насоса	40...95

Геотермальные установки со струйными насосами могут подавать горячие рассолы на предприятия для извлечения из них ценного сырья. Они устраняют загрязнение (тепловое и солевое) окружающей среды, характеризуются простотой, надежностью, низкой стоимостью и малым

весом основного элемента – струйного насоса и повышенной эффективностью.

8.3.2. Использование геотермального тепла для выработки электроэнергии

Тепло в виде горячих источников и гейзеров может быть использовано для производства электроэнергии по различным схемам на геотермальных электростанциях (ГеоЭС). Наиболее легко выполнимой схемой является схема с применением пара жидкостей, имеющих низкую температуру кипения. Горячая вода из природных источников, обогревая такую жидкость в испарителе, обращает ее в пар, используемый в турбине и служащей приводом генератора тока.

Выбор теплообменников и турбин для обычных геотермальных источников – достаточно сложная задача, требующая специальных знаний и опыта. Несколько вариантов возможных принципиальных схем ГеоЭС приведено на рис. 8.12.

На рисунке изображен цикл с одним рабочим телом, например с водой или фреоном (а); цикл с двумя рабочими телами – водой и фреоном (б); прямой паровой цикл (в) и двухконтурный цикл (г).

Технологии производства электрической энергии в значительной степени зависят от теплового потенциала термальных вод.

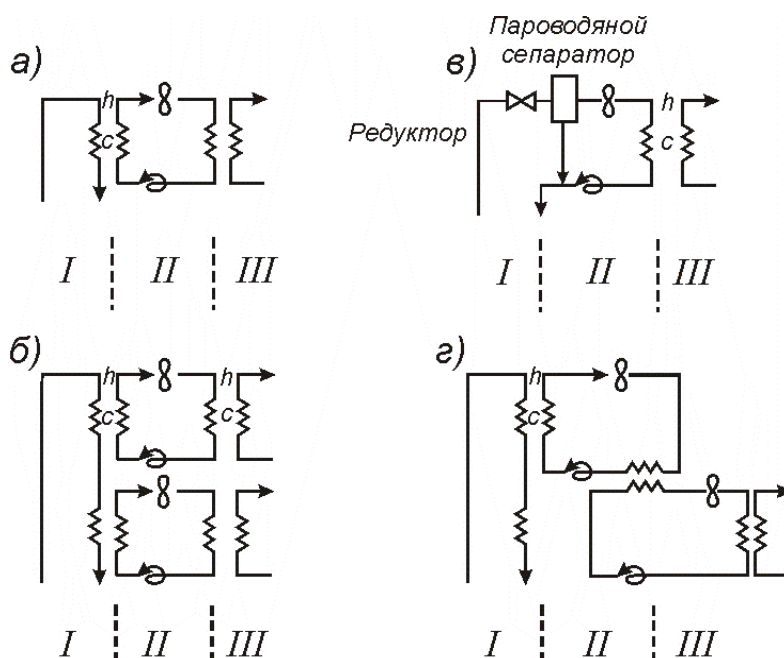


Рис. 8.12. Примеры организации цикла для производства электроэнергии:
 I – геотермальный источник; II – турбинный цикл; III – охлаждающая вода

Высокопотенциальные месторождения позволяют использовать практически традиционные конструкции тепловых электростанций с паровыми турбинами.

Наличие в подземном паре кислот разрушает оборудование. Поэтому в крупных установках природный пар не подводится прямо к турбине, а служит для испарения воды. Полученный в испарителе водяной пар не содержит кислот, и его можно безопасно использовать в турбине. Естественный же подземный пар конденсируется в испарителе, и из конденсата извлекают борную кислоту.

Основные характеристики ГеоЭС приведены в табл. 8.4.

Преобразование низко- и среднепотенциального тепла термальных вод в электрическую энергию связано с необходимостью применения специальных конструкций ГеоЭС, где вместо воды применяются другие рабочие жидкости (фреон, толуол и др.).

Таблица 8.4

Технические характеристики геотермальных электростанций

Характеристики	ГеоЭС малой мощности				ГеоЭС средней мощности			
	Мощность, МВт	0,5	1,7	2,5	4	6	12	20
Расход пара, т/ч	10	38	44	32	75	90	147	170

На рис. 8.13 представлена наиболее простая схема небольшой электростанции (ГеоЭС) использующей тепло горячего подземного источника.

Вода из горячего источника с температурой около 95 °С насосом 2 подается в газоудалитель 3, где происходит отделение растворенных в ней газов.

Далее вода поступает в испаритель 4, в котором происходит ее превращение в насыщенный пар и небольшой перегрев за счет тепла пара (от вспомогательного котла), предварительно отработавшего в эжекторе конденсатора.

Слегка перегретый пар совершает работу в турбине 5, на валу которой находится генератор тока.

Отработавший пар конденсируется в конденсаторе 6, охлаждаемом водой с обычной температурой.

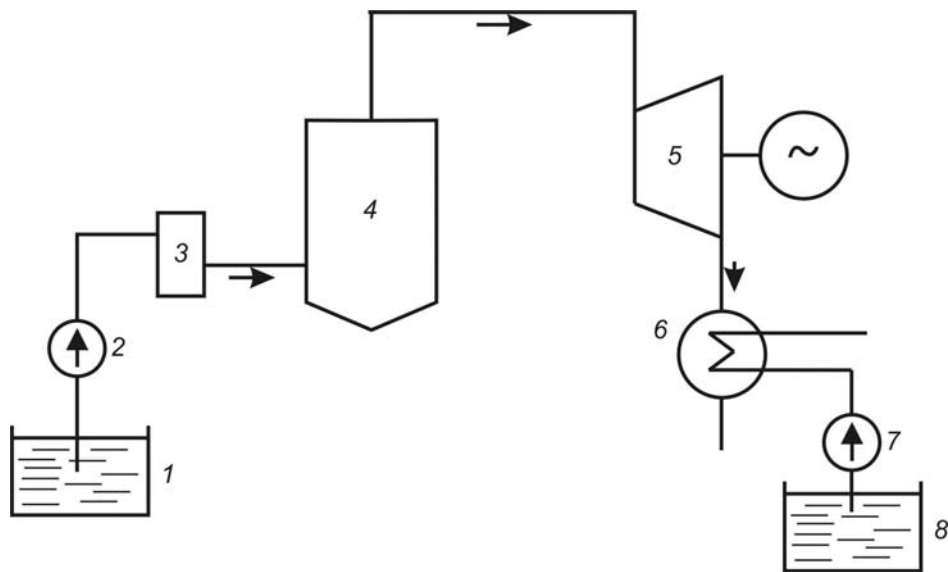


Рис. 8.13. Схема небольшой ГеоЭС:

1 – приемник горячей воды; 2 – насос горячей воды; 3 – газоудалитель; 4 – испаритель; 5 – паровая турбина с генератором тока; 6 – конденсатор; 7 – циркуляционный насос; 8 – приемник охлаждающей воды

Такие простейшие установки функционировали в Африке уже в 50-х годах.

Очевидным вариантом конструкции современной энергоустановки является геотермальная электростанция с низкокипящим рабочим веществом, представленная на рис. 8.14.

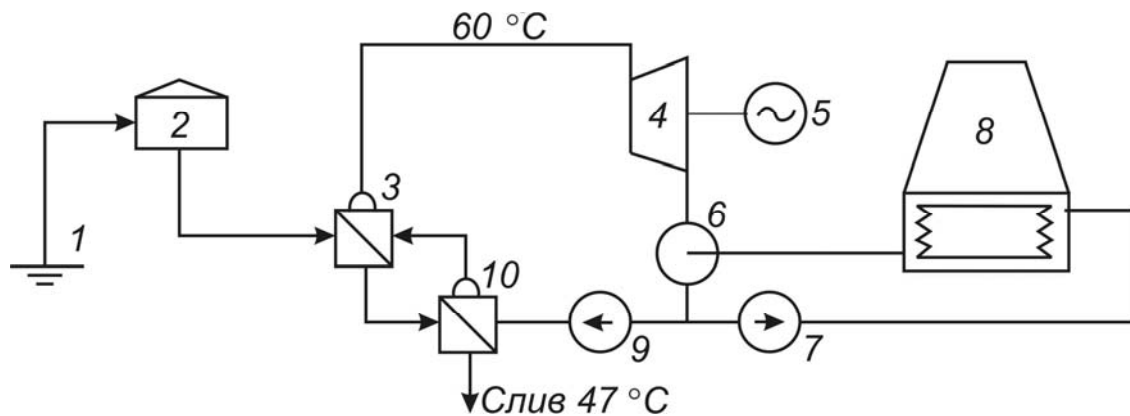


Рис. 8.14. Схема геотермальной электростанции с низкокипящим рабочим веществом:

1 – скважина, 2 – бак-аккумулятор, 3 – испаритель, 4 – турбина, 5 – генератор, 6 – конденсатор, 7 – циркуляционный насос, 8 – поверхностный воздушный охладитель, 9 – питательный насос, 10 – подогреватель рабочего вещества

Горячая вода из бака-аккумулятора поступает в испаритель 3, где отдает свое тепло какому-либо веществу с низкой температурой кипения. Такими веществами могут быть углекислота, различные фреоны, шестифтористая сера, бутан и др. Конденсатор 6 – смешивающего типа, который охлаждается холодным жидким бутаном, поступающим из поверхностного воздушного охладителя. Часть бутана из конденсатора питательным наносом 9 подается в подогреватель 10, а затем в испаритель 3.

Важной особенностью этой схемы является возможность работы в зимнее время с низкими температурами конденсации. Эта температура может быть близкой к нулю или даже отрицательной, т. к. все перечисленные вещества имеют очень низкие температуры замерзания. Это позволяет значительно расширить пределы температур, используемых в цикле.

Ввиду больших давлений и малых объемов пара в испарителе и конденсаторе турбина получается очень компактной. Для всех низкокипящих веществ и для очень больших мощностей она будет состоять из одного рабочего колеса. Данная электростанция также может быть полностью автоматизирована, и вся установка будет работать без обслуживающего персонала.

Россия располагает большими потенциальными запасами геотермальной энергии в виде парогидротерм вулканических районов и энергетических термальных вод с температурой 60...200 °С в платформенных и предгорных районах. До последнего времени из-за дешевизны органического топлива использование этих запасов было незначительным (Паужетская ГеоТЭС мощностью 11 МВт на Камчатке, системы геотермального теплоснабжения на Северном Кавказе и Камчатке с годовой экономией топлива около 1 млн т усл. топл). По мере приближения цен на топливо к мировым рентабельность геотермальной энергетики повышается и для указанных районов появляется возможность строительства коммерческих ГеоТЭС.

8.3.2.1. ГеоТЭС на парогидротермах

Геотермальные станции в вулканических районах базируются на месторождениях пароводяной смеси, добываемой из природных подземных трещинных коллекторов с глубины 0,5...3 км. Пароводяная смесь в среднем имеет степень сухости 0,2...0,5 и энтальпию 1500...2500 кДж/кг. В среднем одна эксплуатационная скважина обес-

печивает электрическую мощность 3...5 МВт, средняя стоимость бурения составляет 900 долл. за метр.

Геотермальная электростанция с непосредственным использованием природного пара.

Самая простая и доступная геотермальная энергоустановка представляет собой паротурбинную установку с противодавлением. Природный пар из скважины подается прямо в турбину с последующим выходом в атмосферу или в устройство, улавливающее ценные химические вещества. В турбину с противодавлением можно подавать вторичный пар или пар, получаемый из сепаратора. По этой схеме электростанция работает без конденсаторов, и отпадает необходимость в компрессоре для удаления из конденсаторов неконденсирующихся газов. Эта установка наиболее простая, капитальные и эксплуатационные затраты на нее минимальны. Она занимает небольшую площадь, почти не требует вспомогательного оборудования и ее легко приспособить как переносную геотермальную электростанцию (рис. 8.15).

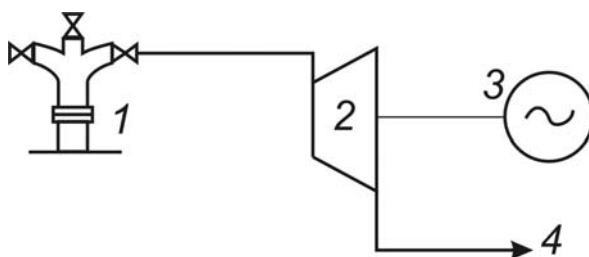


Рис. 8.15. Схема геотермальной электростанции с непосредственным использованием природного пара:

*1 – скважина; 2 – турбина; 3 – генератор;
4 – выход в атмосферу или на химический завод*

Турбогенераторные установки с противодавлением не препятствуют промышленному использованию химических веществ, содержащихся в природном теплоносителе. Так, например, в природном паре некоторых месторождений Италии содержится 150...700 мг/кг борной кислоты, и при помощи подобных установок можно добывать этот ценный продукт одновременно с выработкой электроэнергии.

Рассмотренная схема может стать самой выгодной для тех районов, где имеются достаточные запасы природного пара. Рациональная эксплуатация обеспечивает возможность эффективной работы такой установки даже при переменном дебите скважин.

В Италии работает несколько таких станций. Одна из них – мощностью 4 тыс. кВт при удельном расходе пара около 20 кг/с или 80 т/ч; другая – мощностью 16 тыс. кВт, где установлено четыре турбогенера-

тора мощностью по 4 тыс. кВт. Последняя снабжается паром от 7–8 скважин.

В подобных схемах требуется значительное количество пара, который с большим успехом может быть использован в турбинах конденсационного типа.

Геотермальная электростанция с конденсационной турбиной и прямым использованием природного пара (рис. 8.16) – это наиболее современная схема для получения электрической энергии.

Пар из скважины подается в турбину. Отработанный в турбине, он попадает в смешивающий конденсатор. Смесь охлаждающей воды и конденсата уже отработанного в турбине пара выпускается из конденсатора в подземный бак, откуда забирается циркуляционными насосами и направляется для охлаждения в градирню. Из градирни охлаждающая вода опять попадает в конденсатор (рис. 8.16).

По такой схеме работает самая крупная в Италии геотермальная электростанция «Лардерелло-3», использующая природный пар. Она была спроектирована в начале второй мировой войны, но вступила в строй только в послевоенные годы. На электростанции установлено четыре турбогенератора мощностью по 26 тыс. кВт и два турбогенератора по 9 тыс. кВт. Последние предназначены для покрытия собственных нагрузок.

Ни один из установленных здесь турбогенераторов в течение многих лет не переводился в резерв. Коэффициент использования установленной мощности составляет 98 %. Стабильная работа геотермальной электростанции «Лардерелло-3» открыла путь к конструированию новых электростанций с использованием конденсационных турбин.

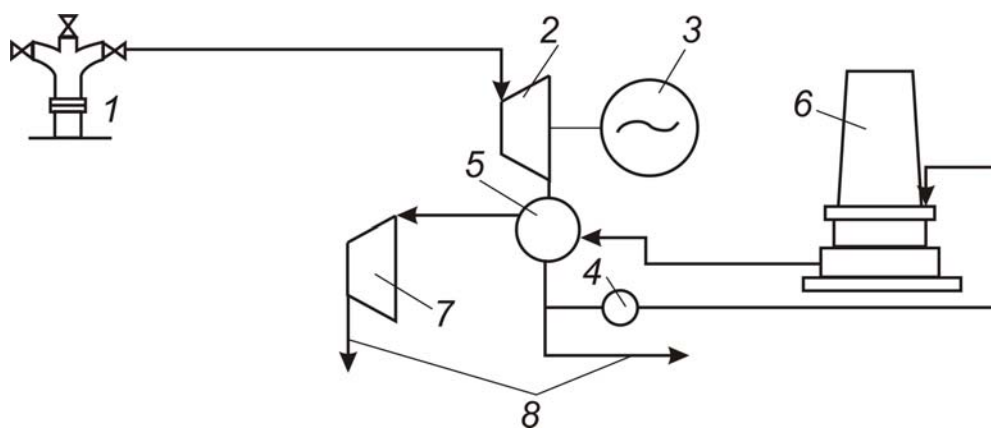


Рис. 8.16. Схема геотермальной электростанции с конденсационной турбиной и прямым использованием природного пара:

1 – скважина; 2 – турбина; 3 – генератор; 4 – насос;
5 – конденсатор; 6 – градирня; 7 – компрессор; 8 – сброс

По такой схеме с некоторыми изменениями работают многие геотермальные электростанции: «Лардерелло-2» (Италия), «Вайракей» (Новая Зеландия) и др.

Благодаря техническим усовершенствованиям, потребление пара на каждый киловатт мощности стало значительно меньше. Сейчас расход пара на новой электростанции «Лаго» (Италия) составляет уже 8 кг/кВт·ч.

Месторождения парогидротерм в России имеются только на Камчатке и в Сахалинской области (Центральные Курилы). Запасы этих высокопотенциальных источников, доступные для экономически целесообразного использования, оцениваются в 1000 МВт (Э). Даже полное освоение этих ресурсов сегодня даст «добавку» не более 0,5 % к установленной мощности традиционных станций страны (ТЭС, ГЭС, АЭС) и с этой точки зрения роль ГеоТЭС в общем энергобалансе незначительна. Важен другой аспект: запасы парогидротерм позволяют на 100 % удовлетворить потребность Камчатки и указанных районов Сахалинской области – этих изолированных от энергосистем регионов, энергетика которых (ТЭС и ДЭС) работает на топливе, завозимом в короткий период навигации.

В настоящее время при научном руководстве ЭНИНа в России строятся две коммерческие станции: Мутновская ГеоТЭС на Камчатке суммарной мощностью первой и второй очередей 200 МВт и Океанская ГеоТЭС в Сахалинской области суммарной мощностью 1 и 2 очередей 30 МВт. По обеим этим станциям разработаны, прошли Государственную экспертизу и утверждены Минтопэнерго РФ «Обоснования инвестиций» (ТЭО). Привозное топливо будет вытеснено из расчета примерно 2,5 тыс.т усл. топл/МВт·год. Себестоимость отпущенной электроэнергии на ГеоТЭС более чем в 2 раза ниже средней по АО «Сахалинэнерго». Удельные капиталовложения в первую очередь Океанской ГеоТЭС оцениваются 1500 долл./кВт; срок окупаемости 8 лет.

Геотермальные станции в вулканических районах базируются на месторождениях пароводяной смеси, добываемой из природных подземных трещинных коллекторов с глубины 0,5...3 км. Пароводяная смесь в среднем имеет степень сухости 0,2...0,5 и энтальпию 1500...2500 кДж/кг. В среднем одна эксплуатационная скважина обеспечивает электрическую мощность 3...5 МВт, средняя стоимость бурения составляет 900 долл. за метр. Кроме эксплуатационных скважин, по которым добывается геотермальный теплоноситель, на геотермальных месторождениях бурятся скважины для обратной закачки отработанной воды в пласт по требованиям охраны окружающей среды и поддержания пластового давления. Обычно глубина и количество таких скважин

примерно те же или несколько меньше, чем для эксплуатационных скважин.

Современные ГеоТЭС на парогидротермальных месторождениях комплектуются конденсационными энергоблоками единичной мощности 20...100 МВт, давление на входе в турбину изменяется в пределах 5...8 бар, основными производителями оборудования являются фирмы Мицубиси, Фудзи (Япония), Ансальдо (Италия), Эллиот (США). В последнее время наметилась тенденция компоновки геотермальных электростанций модульными энергоблоками максимальной заводской готовности, требующими небольших объемов строительно-монтажных работ на площадке. К созданию такого модульного оборудования приступил Калужский турбинный завод, уже выпускающий конденсационные модули малой мощности 4 МВт и противодавленческие по 1,7 МВт, в работе находятся модульные блоки по 20 МВт.

Наличие в геотермальном паре экологически и технически вредных солей и газов делает первостепенной задачей подготовки пара необходимой кондиции для подачи его в турбину. Сепаратор пара является одним из основных элементов оборудования ГеоТЭС, в значительной мере обеспечивающим эффективность и надежность работы энергоблока.

В настоящее время на большинстве зарубежных ГеоТЭС используются центробежные сепараторы, дающие остаточную влажность пара на уровне 0,5 %. ЭНИНом разработан гравитационный сепаратор, позволяющий получить остаточную влажность пара не более 0,05 %. Ясно, что снижение влажности геотермального пара на порядок приводит и к снижению минерализации пара на порядок. Гравитационные сепараторы ЭНИНа прошли промышленные испытания и работают в котельной технике и на АЭС. При этом остаточная влажность пара получена не более 0,05 %, а в отдельных случаях 0,01...0,02 %. Применение в гравитационном сепараторе промывки пара чистым конденсатом (1...2 % от общего расхода конденсата) дает возможность получить геотермальный рабочий пар с минерализацией на уровне пара традиционных станций.

Применение указанной системы подготовки рабочего пара решает проблему солеотложений.

Что касается геотермальной турбины, то российскими заводами ЛМЗ, КТЗ и Кировским заводом разработаны турбины мощностью 50, 20, 6 и 4 МВт, по технико-экономическим показателям и надежности находящиеся на уровне лучших геотермальных турбин зарубежных фирм.

8.3.2.2. Двухконтурная ГеоТЭС на водяном паре

Геотермальная электростанция с паропреобразователем. Конденсационная турбина с паропреобразователем работает на вторичном паре. Эти станции наиболее выгодны там, где природный пар имеет высокую температуру и большое содержание газов. Схема электростанции следующая: природный пар из скважины поступает в паропреобразователь и свое тепло отдает вторичному теплоносителю, после чего чистый вторичный пар направляется в конденсационную турбину. Отработанный пар идет в конденсатор.

Неконденсирующиеся газы, содержащиеся в паре, отделяются в паропреобразователе и выбрасываются либо в атмосферу, либо идут на химические заводы. Недостатком этой схемы является снижение параметров пара перед турбиной. По сравнению с электростанциями, непосредственно использующими природный пар, удельный расход пара здесь меньше на 30 %. Геотермальная электростанция, работающая по этой схеме (рис. 8.17), позволяет полностью использовать все химические вещества, содержащиеся в природном паре.

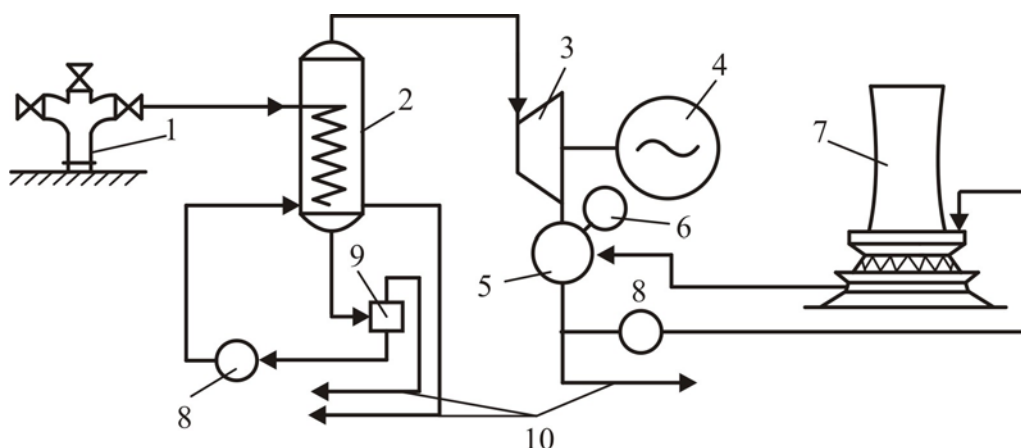


Рис. 8.17. Схема геотермальной электростанции с паропреобразователем:

- 1 – скважина; 2 – паропреобразователь; 3 – турбина;
- 4 – генератор; 5 – конденсатор; 6 – вакуумный насос;
- 7 – градирня; 8 – насос; 9 – дегазатор; 10 – сброс

Опыт подтверждает, что стоимость строительства геотермальной электростанции с паропреобразователем немного больше стоимости электростанции с прямым использованием пара в конденсационной турбине. По схеме с паропреобразователем были построены электростанции «Лардерелло-2» и «Кастельнуово» (Италия). На станции «Лардерелло-2» установлено 7 турбин мощностью по 11 тыс. кВт. Удельный расход пара на этой электростанции – 14 кг/кВт.

Геотермальные электростанции с конденсационной турбиной, работающие на отсепарированном паре, строятся там, где из скважины получают пар с большим содержанием воды. Пар или пароводяная смесь из скважины направляется в специальное устройство, расположенное на скважине. Под давлением в сепараторе происходит разделение пароводяной смеси на пар и воду. Отсепарированный пар по трубопроводу направляется в турбину и т. д.

Конденсационные турбины, работающие на отсепарированном паре, нашли применение в строительстве геотермальных электростанций в России (Паужетское месторождение на Камчатке), Исландии (месторождение Хверагерди) и в других странах.

Рассмотренная схема имеет свои преимущества. Полученный в сепараторе пар практически не содержит газов, что облегчает работу турбин.

Для радикального решения проблем экологии, солеотложений, коррозии, эрозии ЭНИНом разработана двухконтурная технологическая схема (рис. 8.18).

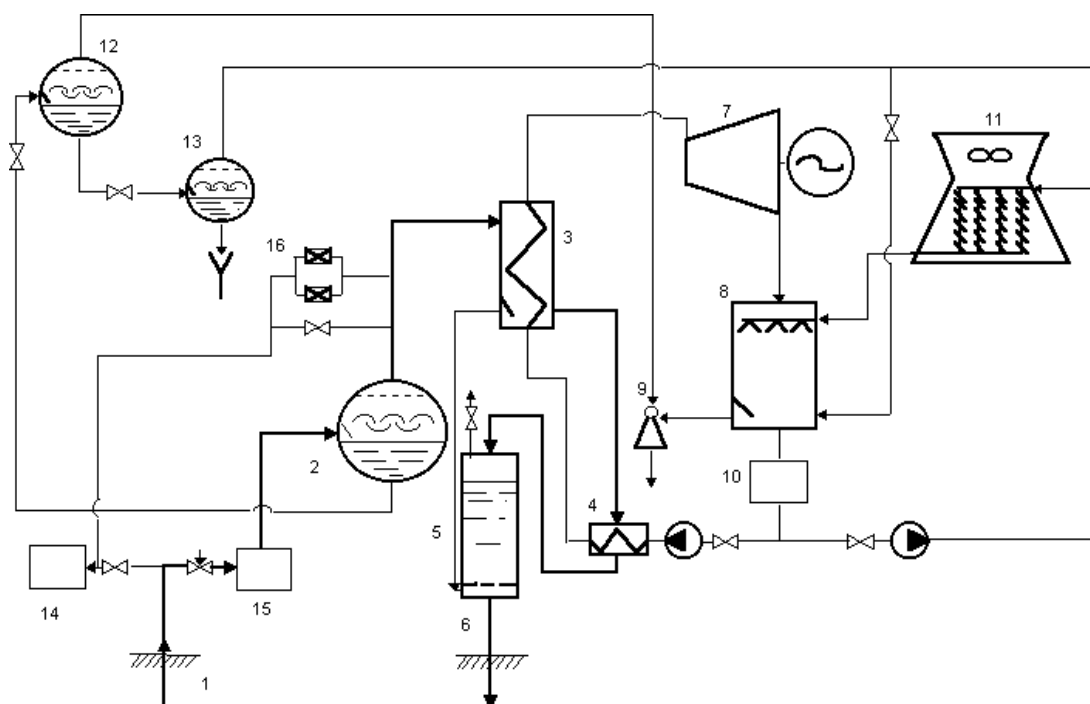


Рис. 8.18 Двухконтурная ГеоТЭС на парогидротермах:

- 1 – добычная скважина; 2 – гравитационный сепаратор; 3 – парогенератор;*
- 4 – экономайзер; 5 – барботажный абсорбер; 6 – скважина захоронения;*
- 7 – турбогенератор; 8 – смешивающий конденсатор; 9 – паровой эжектор;*
- 10 – конденсатосборник; 11 – «сухая» вентиляторная градирня;*
- 12 – расширитель 1-й ступени; 13 – расширитель 2-й ступени;*
- 14 – шумоглушитель; 15 – грязеотделитель; 16 – разрывной клапан*

В этой технологии в комплект оборудования добавляется парогенератор. На «горячей» стороне парогенератора конденсируется геотермальный пар; на «холодной» стороне генерируется вторичный пар, полученный из питательной воды, химочищенной традиционными методами. При этом используется традиционная влажнопаровая турбина. В двухконтурной схеме за счет отсутствия газов во вторичном паре будет получен более глубокий вакуум в конденсаторе и этим будет компенсирована потеря потенциала геотермального пара в парогенераторе. С использованием термодинамической концепции максимальной работоспособности (эксергия) проф. Д.А. Лабунцов выполнил анализ двухконтурной технологической схемы ГеоТЭС на парогидротермах и показал, что в двухконтурной технологии из 1 кг геотермального пара можно получить примерно ($\pm 1 \dots 2$ %) такую же работу на валу турбины, как и в одноконтурной схеме.

Двухконтурная схема позволяет весьма простым способом эффективно решить проблему сохранения экологического равновесия в окрестности ГеоТЭС. Газы, в том числе сероводород, под избыточным давлением подаются из парогенератора в барботажный абсорбер, где растворяются в отработанной геотермальной воде, и раствор закачивается в скважину захоронения. На Океанском месторождении Сахалинской области проведены опыты с моделью барботажного абсорбера. Эти испытания с естественной смесью газов и геотермальной водой показали, что в абсорбере растворяется от 93 до 97 % исходного количества сероводорода. В скважину захоронения закачивается также геотермальный сепарат и конденсат из парогенератора, чем обеспечивается защита от солевых геотермальных вод почвы, поверхностных и грунтовых вод.

Таким образом, в настоящее время в России разработаны оригинальные технологии и полный комплект оборудования, позволяющие строить ГеоТЭС на пароводяных месторождениях с высокими технико-экономическими показателями и надежностью.

8.3.2.3. Двухконтурные ГеоТЭС на низкокипящих рабочих телах

Областью применения двухконтурных энергоустановок на низкокипящих рабочих веществах является использование тепла термальных вод с температурой 100...200 °С, а также отсепарированной воды на месторождениях парогидротерм.

Потенциальные запасы термальных вод с такими температурами сосредоточены, в основном, на Северном Кавказе в водоносных пластах на глубине 2,5...5 км и могут обеспечить создание ГеоТЭС общей мощ-

ностью в несколько миллионов киловатт. По экономическим показателям в настоящее время такие станции приближаются к станциям на органическом топливе (стоимость электроэнергии в зависимости от глубины скважин и температуры воды может составлять 3...5 центов за кВт·ч). Уже в ближайшие годы по мере роста потребления электроэнергии и повышения стоимости топлива ГеоТЭС на Северном Кавказе могут составить конкуренцию строительству новых традиционных электростанций.

Создание комбинированных ГеоТЭС на пароводяных месторождениях с использованием тепла отсепарированной воды уже сейчас может увеличить выработку электроэнергии примерно на 20 % при том же количестве скважин и тем самым улучшить экономические показатели.

Наша страна является пионером в создании энергоустановок на низкокипящих рабочих телах (РТ). Первая в мире опытная ГеоТЭС мощностью 600 кВт на хладоне R-12 была построена на Паратунском месторождении термальных вод на Камчатке еще в 1967 г. К сожалению, в то время эти работы не получили должной оценки из-за дешевизны топлива.

Повторно к вопросу использования двухконтурных энергоустановок Министерство энергетики обратилось в 1989 г. для опытной Ставропольской ГеоТЭС на Северном Кавказе на базе термальной воды с температурой 165 °С, добываемой с глубины 4,2 км. Проект «Экологически чистая двухконтурная ГеоТЭС в Ставропольском крае» с 1989 г. включен в ГНТП «Экологически чистая энергетика» при совместном финансировании РАО «ЕЭС России» и Министерства науки и технической политики РФ.

В ЭНИНе разработана концепция и технологическая схема геотермальной энергоустановки (рис. 8.19), обеспечивающая добычу термальной воды, эффективное преобразование ее тепла в электроэнергию по двухконтурной тепловой схеме, закачку отработанной воды и продуктов промывки теплообменного оборудования в пласт.

Коллективом организаций под руководством ЭНИНа и при активном участии АО «Ставропольэнерго» выполнен комплекс полевых исследований на Каясулинском геотермальном полигоне, включая:

- разработку и испытания технологии интенсификации дебита подъемных и приемистости нагнетательных скважин. В результате первоначальный дебит термальной воды из одной скважины 800 т/ч увеличен до 6000 т/ч, что обеспечивает электрическую мощность 3 МВт;

- испытания модельных образцов теплообменного оборудования (парогенератора и воздушного конденсатора);

– разработку и натурные испытания метода промывки теплообменного оборудования с целью удаления солевых отложений и последующей закачки продуктов промывки в пласт.

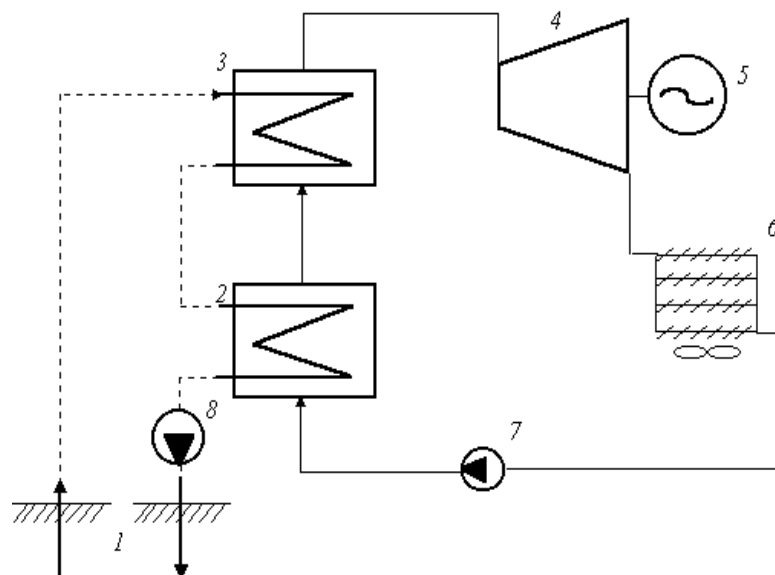


Рис. 8.19. Принципиальная схема двухконтурной ГеоТЭС на хладоне R-142в:
 1 – скважина; 2 – подогреватель; 3 – испаритель; 4 – турбина; 5 – генератор;
 6 – воздухоохлаждаемый конденсатор; 7 – конденсатно-питательный насос;
 8 – нагнетательный насос

В ОАО «Кировский завод» разработан проект и техническая документация для изготовления двухконтурного энергетического модуля мощностью 1,5 МВт на фреоне R-142в. Энергомодуль будет полностью изготавливаться в заводских условиях, доставляться железнодорожным транспортом и автотранспортом на месторождение в собранном виде и потребует лишь минимальных строительно-монтажных работ для подключения к местной энергосистеме или к автономному потребителю. Разработанный энергомодуль при незначительных изменениях может использовать в качестве рабочего тела также изобутан. ПО «Сумской насосный завод» разработал проект и техническую документацию на изготовление блочной насосной установки для закачки отработанной воды в пласт. Уже налажено производство специально разработанного взрывобезопасного бесщеточного генератора мощностью 1,6 МВт на 3000 об/мин в объединении ЛМЗ.

Стоимость изготовления и испытаний опытного образца энергомодуля оценивается в 2 млн долл., сейчас ведется поиск источников финансирования. Ожидается, что заводская стоимость при серийном изготовлении энергомодулей будет снижена примерно до 800 долл./кВт.

8.3.2.4. Двухконтурная ГеоТЭС на смешанном рабочем теле

Наряду с энергомодулем на индивидуальном рабочем теле в ЭНИНе по заказу РАО «ЕЭС России» разрабатывается перспективная геотермальная модульная энергоустановка на смешанном водоаммиачном рабочем теле (рис. 8.20).

Главным преимуществом такой энергоустановки является возможность ее эффективного использования во всем интервале температур энергетических термальных вод и пароводяной смеси – от 90 до 220 °С.

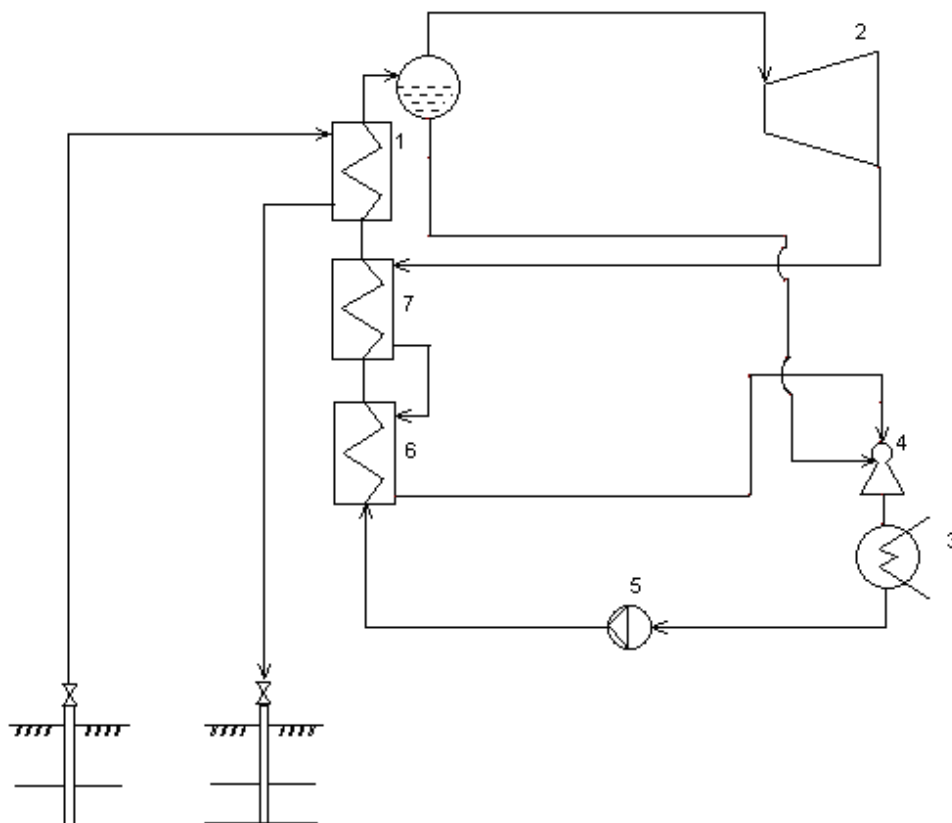


Рис. 8.20. Тепловая схема водоаммиачной энергоустановки:
1 – парогенератор; 2 – турбина; 3 – конденсатор; 4 – эжектор;
5 – питательный насос; 6 – экономайзерная часть регенератора;
7 – испарительная часть регенератора

Энергоустановки на индивидуальных рабочих телах (РТ) проектируются на определенную температуру греющей воды, ее изменение более чем на 10...20 °С приводит к значительному снижению КПД и экономических показателей. Путем изменения концентрации компонентов смешанного рабочего тела можно обеспечить хорошие показатели энерго-

установки без изменения ее конструкции во всем указанном интервале температур греющего источника.

На рис. 8.21 приведено сопоставление удельной выработки электроэнергии на килограмм термальной воды для двухконтурных энергоустановок, использующих в качестве рабочего тела водоаммиачную смесь, воду и аммиак, в зависимости от температуры термальной воды.

Прежде всего, водоаммиачное рабочее тело превосходит по эффективности индивидуальные РТ. При этом мощность на валу водоаммиачной турбины при изменении температуры термальной воды в указанном интервале меняется в пределах 15 %, а мощность пароводяной и аммиачной турбин – в 4 раза. Кроме того, пароводяная турбина по сравнению с водоаммиачной при этих температурах греющей воды имеет значительно большие массогабаритные показатели и работает в вакуумной области.

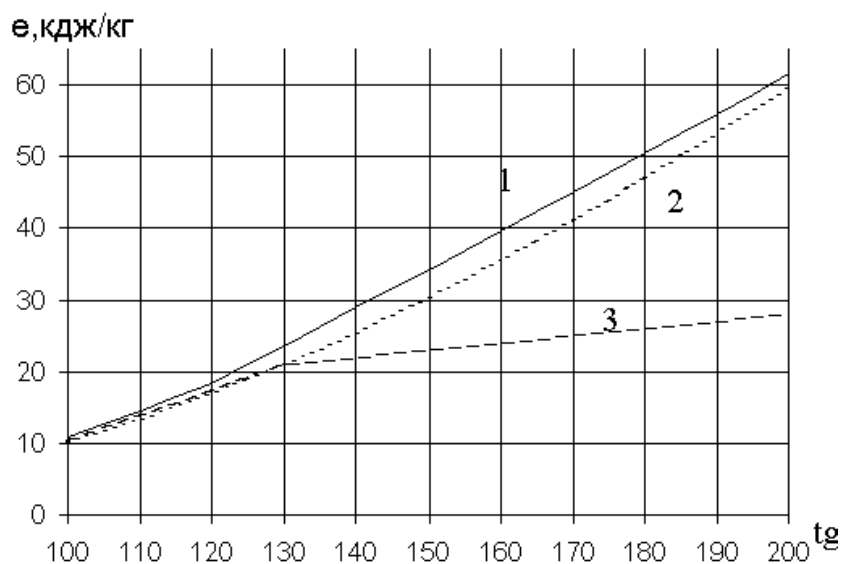


Рис. 8.21. Зависимость максимальной выработки электроэнергии от температуры термальной воды:

1 – водоаммиачная смесь; 2 – вода; 3 – аммиак

Благодаря лучшим, чем у углеводородов и фреонов, характеристикам теплопередачи удается также заметно снизить удельную металлоемкость и стоимость парогенератора и конденсатора энергоустановки на водоаммиачной смеси по сравнению с энергомодулем на индивидуальных РТ. Если максимальная мощность транспортабельного энергомодуля на индивидуальных РТ не превышает 2 МВт, то на водоаммиачном РТ она может быть увеличена до 10 МВт. Следует отметить также ши-

рокие возможности использования таких энергоустановок для утилизации сбросного тепла в промышленности.

К настоящему времени в ЭНИНе с участием ОАО «Кировэнерго-маш» разработана методика и выполнен расчет турбины, теплообменного оборудования и питательного насоса, подтверждающий возможность создания высокоэффективной унифицированной водоаммиачной энергоустановки на интервал температур греющего источника 90...220 °С. Технический проект энергомодуля мощностью 5 МВт на водоаммиачном РТ выполнен в 1996 г.

Создание такого энергомодуля в рамках международного сотрудничества может иметь большую перспективу. Водоаммиачные модульные энергоустановки могут стать дешевым универсальным оборудованием для всех геотермальных месторождений – как парогидротермальных, так и водяных. Отсутствие такого оборудования при широком разнообразии температур геотермальных источников является серьезным препятствием для освоения геотермальных ресурсов во многих странах.

8.3.2.5. Геотермально-топливные электростанции

На Северном Кавказе месторождения термальных вод часто совпадают с отработанными или истощающимися нефтяными и газовыми месторождениями. В связи с этим в ЭНИНе была исследована целесообразность совместного использования термальных вод и местного органического топлива на комбинированных геотермально-топливных электростанциях. В результате рассмотрения возможных технологических схем таких станций была установлена возможность экономии до 50 % топлива на комбинированной станции, состоящей из геотермальной и топливной энергоустановок, при этом отработанная в геотермальной установке вода используется на первой ступени подогрева питательной воды топливной установки.

8.3.3. Комбинированное производство электрической и тепловой энергии

Комбинированное производство электрической и тепловой энергии возможно на геотермальных тепловых электрических станциях (ГеоТЭС).

Наиболее простая схема ГеоТЭС вакуумного типа для использования тепла горячей воды с температурой до 100 °С приведена на рис. 8.22.

Работа такой электростанции протекает следующим образом. Горячая вода из скважины 1 поступает в бак-аккумулятор 2. В баке она освобождается от растворенных в ней газов и направляется в расширитель 3, в котором поддерживается давление 0,3 атм. При этом давлении и при температуре 69 °С небольшая часть воды превращается в пар и направляется в вакуумную турбину 5, а оставшаяся вода насосом 4 перекачивается в систему теплоснабжения. Отработавший в турбине пар сбрасывается в смешивающий конденсатор 7. Для удаления воздуха из конденсатора устанавливается вакуумный насос 10. Смесь охлаждающей воды и конденсата отработавшего пара забирается из конденсатора насосом 8 и отдается для охлаждения в вентиляционную градирню 9. Охлажденная в градирне вода подается в конденсатор самотеком за счет разряжения.

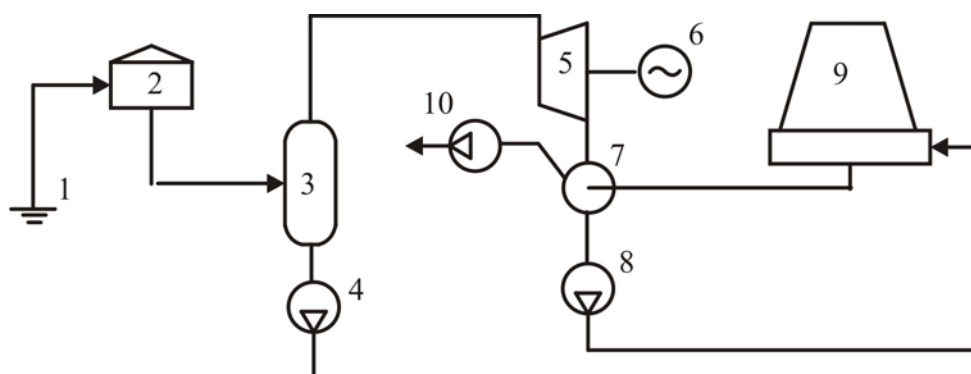


Рис. 8.22. Схема вакуумной ГеоТЭС с одним расширителем:

1 – скважина, 2 – бак-аккумулятор, 3 – расширитель, 4 – насос горячей воды, 5 – вакуумная турбина 750 кВт, 6 – генератор, 7 – смешивающий конденсатор, 8 – насос охлаждающей воды, 9 – вентиляторная градирня, 10 – вакуумный насос

Расход горячей воды на установку при полной нагрузке в 750 кВт составляет 215 т/ч, что соответствует удельной выработке 3,5 кВт·ч/т. Однако дебит скважин может быть значительно меньшим. Как правило, суточный график электрических нагрузок очень неравномерен. Днем имеются максимальные нагрузки, а ночью – минимальные. Поэтому расход горячей воды установкой в течение суток также неравномерен. Скважину же экономически выгодно держать в постоянном режиме, при котором она все время работала бы с максимальным дебитом. Выравнивание суточного расхода воды осуществляется баком-аккумулятором. Его установка позволяет ограничиться дебитом скважины порядка 50...80 % от максимального расхода воды установкой.

В низкопотенциальной турбине срабатывается малый тепловой перепад, поэтому очень важно, чтобы КПД проточной части был по

возможности высоким. Для реактивных турбин он может быть порядка 80 %. В этой установке нет паровых котлов и не требуется сохранять конденсат пара. Градирня выбрана вентиляторного типа, так как она позволяет глубже охладить циркулирующую воду. При глубине охлаждения в 20 °С расход охлаждающей воды составляет 340 т/ч. При градирне обычного типа количество охлаждающей воды было бы примерно вдвое больше, а это удвоило бы мощность как циркуляционного, так и вакуумного насоса для удаления воздуха из конденсатора.

В градирне охлаждающая вода насыщается воздухом при атмосферном давлении, а в конденсаторе при глубоком вакууме этот воздух выходит из воды. Таким образом, с охлаждающей водой в конденсатор все время вносится воздух. Чем меньше количество циркулирующей воды, тем меньше в конденсатор вносится воздуха. Вся турбинная установка находится под вакуумом, поэтому здесь возможны подсосы воздуха через неплотности. Для удаления воздуха из конденсатора устанавливается механический вакуумный насос. Может быть установлен и водоструйный эжектор, однако он имеет меньшую экономичность, чем механический насос. Общий расход электроэнергии на собственные нужды для такой электростанции составляет 50...60 кВт.

Система технического водоснабжения не требует добавочной воды. Это, с одной стороны, удешевляет строительство, а с другой – упрощает условия выбора площадки для строительства, т. к. такая электростанция не требует привязки к источнику водоснабжения. Электростанция, кроме выработки электроэнергии, может отпускать весьма большое количество тепла для отопления зданий, теплично-парниковых хозяйств и т. п. Это тепло отпускается в виде горячей воды, которую не требуется возвращать на станцию. Общее количество отпускаемого тепла станции, приведенной на рис. 8.22, составляет 10...12 Гкал/ч.

8.4. Состояние геотермальной энергетики в России

8.4.1. Верхне-Мутновская ГеоТЭС

Верхне-Мутновская ГеоТЭС мощностью 12 МВт (3х4 МВт) является опытно-промышленной очередью Мутновской ГеоТЭС проектной мощностью 200 МВт, создаваемой для электроснабжения Петропавловск-Камчатского промышленного района. В настоящее время на площадке имеются три эксплуатационные скважины, суммарный дебит пара из которых превышает потребность трех устанавливаемых энергомо-

дулей по 4 МВт с паровыми турбинами. Кроме того, эти энергомодули не полностью используют тепло отсепарированной термальной воды, закачиваемой в пласт с температурой 150 °С. В проекте последующих очередей Мутновской ГеоТЭС также не предусматривается использование тепла термальной воды, поэтому с применением только паровых турбин общая мощность ГеоТЭС на Мутновском месторождении не превысит 200 МВт.

Предлагается в течение трех лет разработать и испытать на Верхне-Мутновской ГеоТЭС пилотный двухконтурный аммиачный энергомодуль мощностью 6 МВт, работающий на избыточном паре из существующих скважин и тепле сбросной геотермальной воды, которая будет дополнительно охлаждаться до 100 °С.

Создание и испытания пилотного образца аммиачного энергомодуля позволит (наряду с наращиванием мощности Верхне-Мутновской станции до 18 МВт) на 40...50 % увеличить мощность Мутновской ГеоТЭС при тех же объемах бурения путем совместного применения паровых и аммиачных энергоустановок. При этом себестоимость электроэнергии снижается на 20...30 % за счет более эффективного использования геотермального тепла.

Комбинированные ГеоТЭС – будущее геотермальной энергетики Камчатки. Два крупнейших месторождения парогидротерм Камчатки – разрабатываемое Мутновское и перспективное Нижне-Кошелевское, способны на многие десятилетия полностью обеспечить энергетические потребности региона. Они расположены в горных местностях с неблагоприятным климатом. Среднегодовая температура отрицательная, глубина снега до 10 м. Это существенно затрудняет и удорожает строительство и эксплуатацию геотермальных электростанций.

Как известно, поступающая из геотермальных скважин пароводяная смесь имеет сложный химсостав. Содержание солей в водной фазе до 2 г/л, в том числе много кремнекислоты, в паре значительное количество неконденсирующихся газов, включая сероводород. Это ограничивает возможность глубокого использования теплового потенциала геотермального теплоносителя в традиционном цикле ГеоТЭС с конденсационными паровыми турбинами, не позволяя получать дополнительный пар расширением воды и глубокий вакуум в конденсаторе. Сильный ветер, мороз, обильные снегопады в сочетании с высокой влажностью создают угрозу образования льда в обычно применяемых на ГеоТЭС влажных градирнях, что может привести к останову энергоблоков и даже к разрушению градирен.

На предлагаемых ГеоТЭС комбинированного цикла эти проблемы в значительной степени решаются. Если применить паровые турбины с

близким к атмосферному противодавлением и направить отработанный пар в конденсатор, являющийся одновременно парогенератором нижнего контура станции с турбинами на низкокипящем незамерзающем рабочем теле, то суммарную выработку электроэнергии можно значительно повысить за счет снижения температуры отвода тепла из цикла. Конденсация пара низкокипящего рабочего тела осуществляется в воздушном конденсаторе, поэтому полезная мощность станции зимой значительно возрастает вместе с ростом потребности в электроэнергии. Кроме того, нет затрат пара на эжекторы для удаления неконденсирующихся газов, можно также частично использовать тепло геотермальной воды для перегрева пара низкокипящего рабочего тела. Облегчается зимняя эксплуатация станции, так как нет открытого контакта воды с воздухом (станция «сухая»), а температура воды в теплообменных аппаратах и трубопроводах не опускается ниже 60 °С. Комбинированные ГеоТЭС уже работают за рубежом, но в районах с тропическим климатом, где их эффективность не может проявиться в полную силу из-за высоких температур воздуха. Для северных районов вышеуказанные преимущества таких станций обеспечивают большие перспективы их применения. В проходящем сейчас международном тендере на строительство первой очереди Мутновской ГеоТЭС станция комбинированного цикла рассматривается в качестве одного из возможных вариантов.

8.4.2. Океанская ГеоТЭС

В настоящее время электроснабжение г. Курильска и поселков Рейдово и Горячие Ключи осуществляется с помощью ДЭС, а теплоснабжение – с помощью угольных котельных. Дизтопливо ввозится в короткий период навигации – на о. Итуруп нет своего топлива. На закупку топлива расходовалось 16,3 млн руб. в ценах 1988 г. В последние годы из-за финансовых трудностей завоз топлива на остров резко сократился; электроэнергия подается населению по 2–3 часа в сутки.

Вместе с тем на острове имеются богатейшие по масштабам острова запасы высокопотенциальных геотермальных источников энергии, которые к тому же в основном уже разведаны. На гидрогеологическую разведку и НИОКР по созданию ГеоТЭС израсходовано около 75...80 млрд руб. в текущих ценах. В Государственной комиссии РФ утверждены запасы парогидротерм на мощность 15 МВт (Э). Утверждено ТЭО строительства Океанской ГеоТЭС с мощностью первой очереди 12 МВт и на полное развитие 30 МВт – приказ Минтопэнерго РФ от 10.08.94 г. № 168. Стоимость электроэнергии на ГеоТЭС в два с лишним раза ниже, чем на ДЭС. Привозное топливо будет вытеснено из рас-

чета 2,5...3 тыс. т усл. топл/год. Улучшится экологическая обстановка на острове.

8.4.3. Паужетская ГеоТЭС

В настоящее время проведены геологические, геофизические, гидрогеологические и другие исследования тепло-аномальных районов Камчатки; обнаружены большие ресурсы термальных вод с высокой температурой.

Для получения электрической энергии за счет глубинного тепла Земли и строительства опытно-промышленной геотермальной станции гидрогеологи-разведчики сочли наилучшим районом долину реки Паужетки, расположенную на юге Камчатки, в 35 км от побережья Охотского моря.

В 1957 г. началось бурение разведочных скважин. При бурении на термальные воды, особенно в зоне вулканических проявлений, применяли глинистый раствор и, непрерывно промывая, охлаждали ствол скважины, что предотвратило пароводяные выбросы. Всего была пробурена 21 скважина глубиной от 220 до 480 м. Каждая в среднем давала около 10 кг/с пароводяной смеси с теплосодержанием 170 ккал/кг. Одна из них с глубины 250 м вскрыла температуру 195 °С, другая с глубины 375 м – 200 °С.

По химическому составу Паужетские гидротермы принадлежат к типу хлоридных натриевых вод. Общая минерализация их составляет 1,0...3,4 г/л, температура на выходе из скважин – 144...200 °С, давление на устье скважины – 2...4 атм, рН от 8,0 до 8,2. Термальные воды содержат повышенные количества кремнекислоты (250 мг/л) и борной кислоты (150 мг/л). Пар насыщен также газами: углекислым – 500 мг/кг, сероводородом – 25 мг/кг, аммиаком – до 15 мг/кг и др.

На Паужетской ГеоТЭС мощностью 11 МВт используется на паровых турбинах только отсепарированный геотермальный пар из пароводяной смеси, получаемой из геотермальных скважин. Большое количество геотермальной воды (около 80 % общего расхода ПВС) с температурой 120 °С сбрасывается в нерестовую реку Озерная, что приводит не только к потерям теплового потенциала геотермального теплоносителя, но и существенно ухудшает экологическое состояние реки.

Предлагается использовать тепло сбросной геотермальной воды для выработки электроэнергии путем создания двухконтурной энергоустановки на низкокипящем рабочем теле. В качестве рабочего тела целесообразно взять изопентан или изобутан, проект подобной модульной энергоустановки разработан для Ставропольской ГеоТЭС. Расход

сбросной воды на действующей Паужетской ГеоТЭС достаточен для энергоустановки мощностью 2 МВт, стоимость оборудования 1000 долл./кВт. Температура сбросной воды снижается до 55 °С, тем самым значительно уменьшается тепловое загрязнение реки.

Схема опытно-промышленной станции, предложенная институтом Теплоэлектропроект, представлена на рис. 8.23.

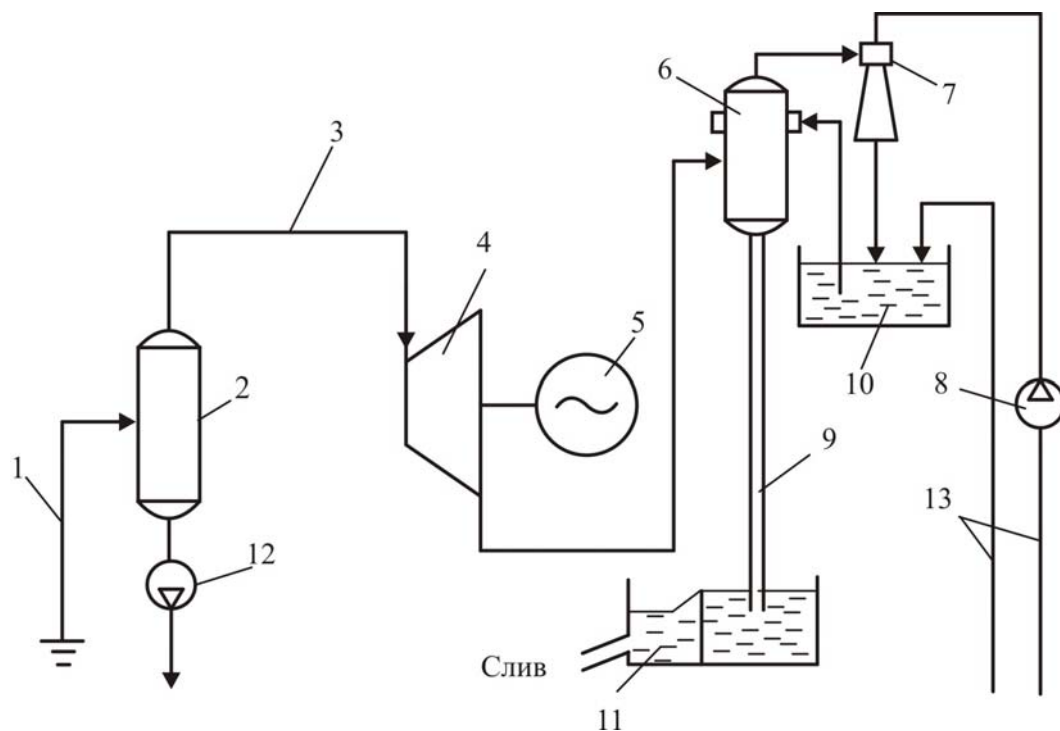


Рис. 8.23. Схема Паужетской опытно-промышленной геотермальной электростанции:

- 1 – скважина; 2 – сепаратор; 3 – паропровод; 4 – турбина; 5 – генератор;
6 – смешивающий конденсатор; 7 – водоструйный эжектор;
8 – эжекторный насос; 9 – барометрическая труба; 10 – бак охлаждающей воды;
11 – сливной колодец; 12 – насос горячей воды; 13 – трубопровод холодной воды*

Пароводяная смесь из скважины поступает в сепаратор (емкостью 10 м³, с нагрузкой парового объема 600...800 м³/час), расположенный на скважине. Здесь при давлении 1,5 атм происходит разделение пара и воды. Отсепарированный пар по паропроводу поступает к турбинам. Горячая вода с температурой 100...110 °С сбрасывается в реку, и только небольшая часть ее идет по трубам для отопления и горячего водоснабжения жилых зданий поселка и электростанции. На станции установлены смешивающие конденсаторы. Поскольку конденсат отработавшего в турбинах пара здесь бесполезен, такие конденсаторы компактнее и тре-

буют меньше охлаждающей воды. Для удаления газов из конденсаторов установлены водоструйные эжекторы с расходом воды 800...900 м³/час.

На ней установлены две турбины типа «МК-2,5» производства Калужского турбинного завода мощностью по 2,5 тыс. кВт каждая. Станция снабжает электроэнергией Озерновский поселок, рыбокомбинат и близлежащие населенные пункты.

Вопросы к главе 8

1. Виды геотермальных источников энергии.
2. Классификация геотермальных районов.
3. Перспективы использования геотермальной энергии, достоинства и недостатки.
4. Методы и способы использования геотермального тепла.
5. Использование геотермального тепла в системах теплоснабжения.
6. Принципиальная схема геотермального теплоснабжения с теплообменниками.
7. Принципиальная схема геотермального теплоснабжения с параллельной подачей геотермальной воды на отопление и горячее водоснабжение и пиковым догревом воды на отопление.
8. Схема и принцип действия простейшей ГеоТЭС.
9. Схема геотермальной электростанции с низкокипящим рабочим веществом.
10. Одноконтурные ГеоТЭС (схема, принцип действия, достоинства и недостатки).
11. Двухконтурные ГеоТЭС (схема, принцип действия, достоинства и недостатки).
12. Геотермальная энергетика в России.

9. ИСПОЛЬЗОВАНИЕ ЭНЕРГИИ ВОДЫ

9.1. Энергия рек

Многие тысячелетия верно служит человеку энергия, заключенная в текущей воде. Запасы ее на Земле колоссальны. Недаром некоторые ученые считают, что нашу планету правильнее было бы называть не Земля, а Вода – ведь около трех четвертей поверхности планеты покрыты водой. Огромным аккумулятором энергии служит Мировой океан, поглощающий большую ее часть, поступающую от Солнца. Здесь плещут волны, происходят приливы и отливы, возникают могучие океанские течения. Рождаются могучие реки, несущие огромные массы воды в моря и океаны. Понятно, что человечество в поисках энергии не могло пройти мимо столь гигантских ее запасов. Раньше всего люди научились использовать энергию рек.

Вода была первым источником энергии, и, вероятно, первой машиной, в которой человек использовал энергию воды, была примитивная водяная турбина. Свыше 2000 лет назад горцы на Ближнем Востоке уже пользовались водяным колесом в виде вала с лопатками. Суть устройства сводилась к следующему. Поток воды, отведенный из ручья или речки, давит на лопатки, передавая им свою кинетическую энергию. Лопатки приходят в движение, а поскольку они жестко скреплены с валом, вал вращается. С ним в свою очередь скреплен мельничный жернов, который вместе с валом вращается по отношению к неподвижному нижнему жернову. Именно так работали первые «механизированные» мельницы для зерна. Но их сооружали только в горных районах, где есть речки и ручьи с большим перепадом и сильным напором. На медленно текущих потоках водяные колеса с горизонтально размещенными лопатками малоэффективны.

Шагом вперед было водяное колесо Витрувия (1 в. н. э.). Это вертикальное колесо с большими лопатками и горизонтальным валом. Вал колеса связан деревянными зубчатыми колесами с вертикальным валом, на котором сидит мельничный жернов. Подобные мельницы и сегодня можно встретить на Малом Дунае; они перемалывают в час до 200 кг зерна.

Почти полторы тысячи лет после распада Римской империи водяные колеса служили основным источником энергии для всевозможных производственных процессов в Европе, заменяя физический труд человека.

Устройства, в которых энергия воды используется для совершения работы, принято называть водяными (или гидравлическими.) двигателями. Простейшие и самые древние из них – описанные выше водяные колеса. Различают колеса с верхним, средним и нижним подводом воды.

В современной гидроэлектростанции масса воды с большой скоростью устремляется на лопатки турбин. Вода из-за плотины течет через защитную сетку и регулируемый затвор по стальному трубопроводу к турбине, над которой установлен генератор. Механическая энергия воды посредством турбины передается генераторам и в них преобразуется в электрическую. После совершения работы вода стекает в реку через постепенно расширяющийся туннель, теряя при этом свою скорость.

Гидроэлектростанции классифицируются по мощности на мелкие (с установленной электрической мощностью до 0,2 МВт), малые (до 2 МВт), средние (до 20 МВт) и крупные (свыше 20 МВт). Вторым критерий, по которому разделяются гидроэлектростанции, – напор. Различают низконапорные ГЭС (напор до 10 м), среднего напора (до 100 м) и высоконапорные (свыше 100 м). В редких случаях плотины высоконапорных ГЭС достигают высоты 240 м. Такие плотины сосредоточивают перед турбинами водную энергию, накапливая воду и поднимая ее уровень.

Затраты на строительство ГЭС велики, но они компенсируются тем, что не приходится платить (во всяком случае, в явной форме) за источник энергии – воду. Мощность современных ГЭС, спроектированных на высоком инженерном уровне, превышает 100 МВт, а КПД составляет 95 % (водяные колеса имеют КПД. 50...85 %). Такая мощность достигается при довольно малых скоростях вращения ротора (порядка 100 об/мин), поэтому современные гидротурбины поражают своими размерами. Например, рабочее колесо турбины Волжской ГЭС им. В.И. Ленина имеет высоту около 10 м и весит 420 т.

Турбина – энергетически очень выгодная машина, потому что вода легко и просто меняет поступательное движение на вращательное. Тот же принцип часто используют и в машинах, которые внешне совсем не похожи на водяное колесо (если на лопатки воздействует пар, то речь идет о паровой турбине).

Преимущества гидроэлектростанций очевидны – постоянно возобновляемый самой природой запас энергии, простота эксплуатации, отсутствие загрязнения окружающей среды. Да и опыт постройки и эксплуатации водяных колес мог бы оказать немалую помощь гидроэнергетикам. Однако постройка плотины крупной гидроэлектростанции оказалась задачей куда более сложной, чем постройка небольшой запруды для вращения мельничного колеса. Чтобы привести во вращение мощ-

ные гидротурбины, нужно накопить за плотиной огромный запас воды. Для постройки плотины требуется уложить такое количество материалов, что объем гигантских египетских пирамид по сравнению с ним покажется ничтожным.

Поэтому в начале XX века было построено всего несколько гидроэлектростанций. Вблизи Пятигорска, на Северном Кавказе, на горной реке Подкумок успешно действовала довольно крупная электростанция с многозначительным названием «Белый уголь». Это было лишь началом.

Уже в историческом плане ГОЭЛРО предусматривалось строительство крупных гидроэлектростанций. В 1926 г. в строй вошла Волховская ГЭС, в следующем году началось строительство знаменитой Днепровской. Дальновидная энергетическая политика, проводящаяся в нашей стране, привела к тому, что у нас, как ни в одной стране мира, развита система мощных гидроэлектрических станций. Ни одно государство не может похвастаться такими энергетическими гигантами, как Волжские, Красноярская и Братская, Саяно-Шушенская ГЭС. Эти станции, дающие буквально океаны энергии, стали центрами, вокруг которых развились мощные промышленные комплексы.

Но пока людям служит лишь небольшая часть гидроэнергетического потенциала земли. Ежегодно огромные потоки воды, образовавшиеся от дождей и таяния снегов, стекают в моря неиспользованными. Если бы удалось задержать их с помощью плотин, человечество получило бы дополнительно колоссальное количество энергии.

9.2. Энергетические ресурсы океана

9.2.1. Тепловая энергия океана

Известно, что запасы энергии в Мировом океане колоссальны, ведь две трети земной поверхности (361 млн км²) занимают моря и океаны – акватория Тихого океана составляет 180 млн км². Атлантического – 93 млн км², Индийского – 75 млн км². Так, тепловая (внутренняя) энергия, соответствующая перегреву поверхностных вод океана по сравнению с донными, скажем, на 20 градусов, имеет величину порядка 10^{26} Дж. Кинетическая энергия океанских течений оценивается величиной порядка 10^{18} Дж. Однако пока люди умеют использовать лишь ничтожные доли этой энергии, да и то ценой больших и медленно окупающихся капиталовложений, так что такая энергетика до сих пор казалась малоперспективной.

Последние десятилетия характеризуется определенными успехами в использовании тепловой энергии океана. Так, созданы установки мини-ОТЕС и ОТЕС-1 (ОТЕС – начальные буквы английских слов «Ocean Thermal Energy Conversion», т. е. преобразование тепловой энергии океана – речь идет о преобразовании в электрическую энергию). В августе 1979 г. вблизи Гавайских островов начала работать теплоэнергетическая установка мини-ОТЕС. Пробная эксплуатация установки в течение трех с половиной месяцев показала ее достаточную надежность. При непрерывной круглосуточной работе не было срывов, если не считать мелких технических неполадок, обычно возникающих при испытаниях любых новых установок. Ее полная мощность составляла в среднем 48,7 кВт, максимальная – 53 кВт; 12 кВт (максимум 15) установка отдавала во внешнюю сеть на полезную нагрузку, точнее – на зарядку аккумуляторов. Остальная вырабатываемая мощность расходовалась на собственные нужды установки. В их число входят затраты энергии на работу трех насосов, потери в двух теплообменниках, турбине и в генераторе электрической энергии.

Три насоса потребовались из следующего расчета: один – для подачи теплой воды из океана, второй – для подкачки холодной воды с глубины около 700 м, третий – для перекачки вторичной рабочей жидкости внутри самой системы, т. е. из конденсатора в испаритель. В качестве вторичной рабочей жидкости применяется аммиак.

Установка мини-ОТЕС смонтирована на барже. Под ее днищем помещен длинный трубопровод для забора холодной воды. Трубопроводом служит полиэтиленовая труба длиной 700 м с внутренним диаметром 50 см. Трубопровод прикреплен к днищу судна с помощью особого затвора, позволяющего в случае необходимости его быстрое отсоединение. Полиэтиленовая труба одновременно используется и для закрепления системы труба–судно. Оригинальность подобного решения не вызывает сомнений, поскольку якорные постановки для разрабатываемых ныне более мощных систем ОТЕС являются весьма серьезной проблемой.

Впервые в истории техники установка мини-ОТЕС смогла отдать во внешнюю нагрузку полезную мощность, одновременно покрыв и собственные нужды. Опыт, полученный при эксплуатации мини-ОТЕС, позволил быстро построить более мощную теплоэнергетическую установку ОТЕС-1 и приступить к проектированию еще более мощных систем подобного типа.

Новые станции ОТЕС на мощность во много десятков и сотен мегаватт проектируются без судна. Это – одна грандиозная труба, в верхней части которой находится круглый машинный зал, где размещены

все необходимые устройства для преобразования энергии. Верхний конец трубопровода холодной воды расположится в океане на глубине 25...50 м. Машинный зал проектируется вокруг трубы на глубине около 100 м. Там будут установлены турбоагрегаты, работающие на парах аммиака, а также все остальное оборудование. Масса всего сооружения превышает 300 тыс. т. Труба-монстр, уходящая почти на километр в холодную глубину океана, ее верхняя часть представляет собой что-то вроде маленького островка. И никаких судов, кроме обычных, необходимых для обслуживания системы и для связи с берегом.

9.2.2. Энергия приливов и отливов

Веками люди размышляли над причиной морских приливов и отливов. Сегодня мы достоверно знаем, что могучее природное явление – ритмичное движение морских вод вызывают силы притяжения Луны и Солнца. Поскольку Солнце находится от Земли в 400 раз дальше, гораздо меньшая масса Луны действует на земные воды вдвое сильнее, чем масса Солнца. Поэтому решающую роль играет прилив, вызванный Луной (лунный прилив).

В морских просторах приливы чередуются с отливами теоретически через 6 ч 12 мин 30 с. Если Луна, Солнце и Земля находятся на одной прямой (так называемая сизигия), Солнце своим притяжением усиливает воздействие Луны, и тогда наступает сильный прилив (сизигийный прилив, или большая вода). Когда же Солнце стоит под прямым углом к отрезку Земля–Луна (квадратура), наступает слабый прилив (квадратурный, или малая вода). Сильный и слабый приливы чередуются через семь дней.

Однако истинный ход прилива и отлива весьма сложен. На него влияют особенности движения небесных тел, характер береговой линии, глубина воды, морские течения и ветер.

Самые высокие и сильные приливные волны возникают в мелких и узких заливах или устьях рек, впадающих в моря и океаны. Приливная волна Индийского океана катится против течения Ганга на расстояние 250 км от его устья. Приливная волна Атлантического океана распространяется на 900 км вверх по Амазонке. В закрытых морях, например Черном или Средиземном, возникают малые приливные волны высотой 50...70 см.

Максимально возможная мощность в одном цикле прилив–отлив, т. е. от одного прилива до другого, выражается уравнением

$$W = \rho g S R^2, \quad (9.2.1)$$

где ρ – плотность воды, g – ускорение силы тяжести, S – площадь приливного бассейна, R – разность уровней при приливе.

Как видно из формулы, для использования приливной энергии наиболее подходящими можно считать такие места на морском побережье, где приливы имеют большую амплитуду, а контур и рельеф берега позволяют устроить большие замкнутые «бассейны».

Мощность электростанций в некоторых местах могла бы составить 2...20 МВт.

Первая морская приливная электростанция мощностью 635 кВт была построена в 1913 г. в бухте Ди около Ливерпуля. В 1935 г. приливную электростанцию начали строить в США. Американцы перегородили часть залива Пассамакводи на восточном побережье, истратили 7 млн долл., но работы пришлось прекратить из-за неудобного для строительства слишком глубокого и мягкого морского дна, а также из-за того, что построенная неподалеку крупная тепловая электростанция дала более дешевую энергию.

Аргентинские специалисты предлагали использовать очень высокую приливную волну в Магеллановом проливе, но правительство не утвердило дорогостоящий проект.

С 1967 г. в устье реки Ранс во Франции на приливах высотой до 13 м работает ПЭС мощностью 240 тыс. кВт с годовой отдачей 540 тыс. кВт·ч. Советский инженер Бернштейн разработал удобный способ постройки блоков ПЭС, буксируемых на плаву в нужные места, и рассчитал рентабельную процедуру включения ПЭС в энергосети в часы их максимальной нагрузки потребителями. Его идеи проверены на ПЭС, построенной в 1968 году в Кислой Губе около Мурманска, своей очереди ждет ПЭС на 6 млн кВт в Мезенском заливе на Баренцевом море.

9.2.3. Энергия морских течений

Неисчерпаемые запасы кинетической энергии морских течений, накопленные в океанах и морях, можно превращать в механическую и электрическую энергию с помощью турбин, погруженных в воду (подобно ветряным мельницам, «погруженным» в атмосферу).

Важнейшее и самое известное морское течение – Гольфстрим. Его основная часть проходит через Флоридский пролив между полуостровом Флорида и Багамскими островами. Ширина течения составляет 60 км, глубина до – 800 м, а поперечное сечение – 28 км². Энергию P ,

которую несет такой поток воды со скоростью 0,9 м/с, можно выразить формулой (в Вт)

$$P = \frac{1}{2}mv^2 = \frac{1}{2}\rho Av^3, \quad (9.2.2)$$

где m – масса воды, кг, ρ – плотность воды, кг/м³, A – сечение, м², v – скорость, м/с.

Подставив цифры, получим

$$P = \frac{1}{2}(10^3 \text{ кг/м}^3) \cdot (28 \cdot 10^6 \text{ м}^2) \cdot (1,53 \text{ м/с})^3 = 50\,000 \text{ МВт.}$$

Если бы мы смогли полностью использовать эту энергию, она была бы эквивалентна суммарной энергии от 50 крупных электростанций по 1000 МВт. Но эта цифра чисто теоретическая, а практически можно рассчитывать на использование лишь около 10 % энергии течения.

В настоящее время в ряде стран, в первую очередь в Англии, ведутся интенсивные работы по использованию энергии морских волн. Британские острова имеют очень длинную береговую линию, во многих местах море остается бурным в течение длительного времени. По оценкам ученых, за счет энергии морских волн в английских территориальных водах можно было бы получить мощность до 120 ГВт, что вдвое превышает мощность всех электростанций, принадлежащих Британскому Центральному электроэнергетическому управлению.

Один из проектов использования морских волн основан на принципе колеблющегося водяного столба. В гигантских «коробах» без дна и с отверстиями вверху под влиянием волн уровень воды то поднимается, то опускается. Столб воды в коробе действует наподобие поршня: засасывает воздух и нагнетает его в лопасти турбин. Главную трудность здесь составляет согласование инерции рабочих колес турбин с количеством воздуха в коробах, так чтобы за счет инерции сохранялась постоянная скорость вращения турбинных валов в широком диапазоне условий на поверхности моря.

9.3. Энергетические установки по использованию энергии океана

9.3.1. Использование тепловой энергии океана

Основные принципиальные схемы ОТЭС

Для преобразования энергии перепада температур в океане в настоящее время предложено несколько типов устройств. Наибольший объем исследований ведется по разработке систем, действующих по

двухконтурной схеме с промежуточным рабочим телом на основе термодинамического цикла Ренкина, устройств, выполненных по одноконтурной схеме и работающих непосредственно на морской воде (открытый цикл Клода).

К основным на сегодняшний день (имеются в виду промышленно разрабатываемые установки) можно причислить и устройства, работающие по одноконтурной схеме, но нагруженные на обычную гидравлическую турбину (цикл Фетковича). Далее следует целый ряд модификаций схем тепловых машин, использующих кроме того и другие перепады температур (воздух–вода, точнее атмосфера–гидросфера, гидросфера–литосфера), а также системы для непосредственного преобразования тепловой энергии в электрическую.

Схема установки, работающей по замкнутому циклу, приведена на рис. 9.1.

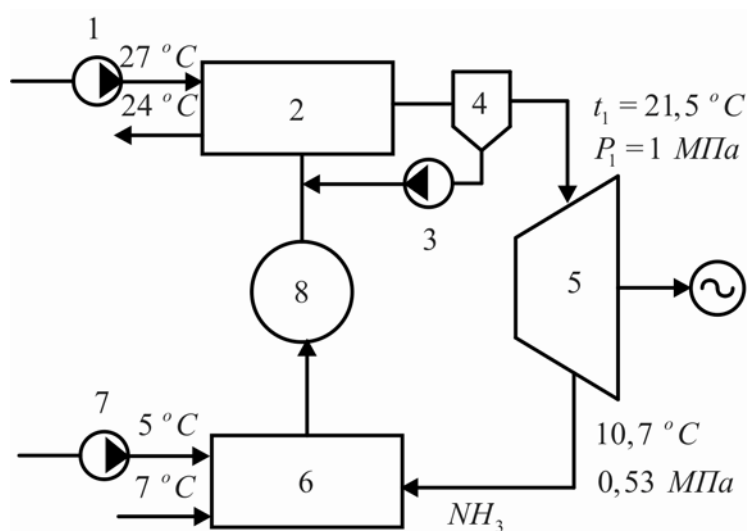


Рис. 9.1. Схема термальной установки, работающей по замкнутому циклу: 1 – насос теплой воды; 2 – испаритель; 3 – насос осушителя парообразного рабочего тела; 4 – осушитель; 5 – турбина с электрогенератором; 6 – конденсатор; 7 – насос для забора холодной воды; 8 – насос для подачи рабочего тела

В такой системе с помощью теплых поверхностных вод, прокачиваемых насосом через теплообменник испарителя, превращают в пар какое-либо подходящее рабочее тело (аммиак, фреон, пропан), создают пар повышенного давления, давая ему возможность расширяться через турбину в холодильник, где пар конденсируется при контакте с охлаждаемыми поверхностями второго теплообменника, омываемого водой, закачиваемой из глубинных слоев океана. На рис. 9.2 показан термодинамический цикл такой тепловой машины (цикл Ренкина) в координатах абсолютная температура–энтропия. Полезная работа, совершаемая

паром в турбине, определяется ветвью 1–2, на участке 2–3 происходит конденсация, затем насосом рабочее тело подается в испаритель 3–4, где нагревается (ветвь 4–5) и испаряется (ветвь 5–1). Таким образом, подвод рабочего тела к системе тепла осуществляется на ветви 3–4–5, а отвод – на ветви 2–3. Дополнительную работу приходится затрачивать на закачку конденсата в испаритель (3–4) и на подачу воды в нагреватель и холодильник.

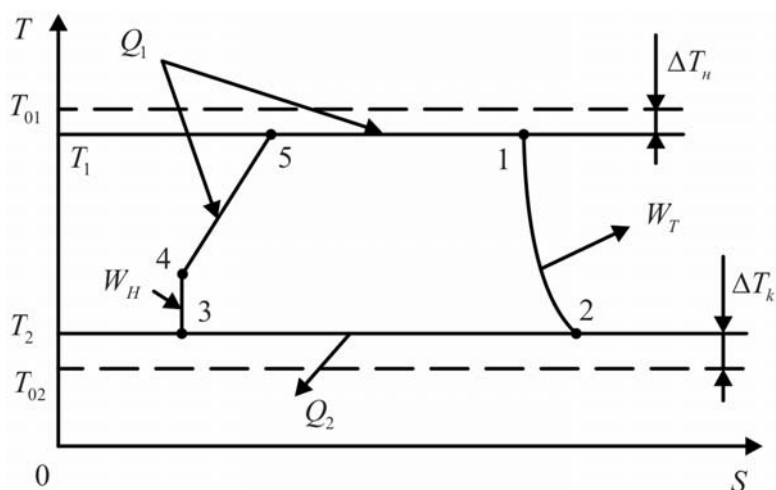


Рис. 9.2. Термодинамический цикл ОТЭС (цикл Ренкина)

Максимальный теоретический КПД такой системы определяется разностью температур воды, подаваемой в нагреватель и холодильник, как КПД эквивалентного цикла Карно $\eta_k = \frac{T_{01} - T_{02}}{T_{01}}$. Для перепадов

температур между поверхностными и глубинными слоями воды в пределах от 15 до 26 °С он соответственно изменяется в диапазоне от 5 до 9 %. Реальный КПД, как правило, существенно ниже. Это связано с конструктивными ограничениями, не позволяющими в реальной установке довести температуру паров и конденсата до температуры теплых и холодных вод соответственно (на рис. 9.2 это подчеркнуто с помощью разностей температур $\Delta T_n = T_{01} - T_1$ и $\Delta T_k = T_2 - T_{02}$). Конкретные температуры приведены на рис. 9.1. Можно подсчитать, что при теоретическом КПД, равном 7,3 %, на турбине получаем величину примерно в 2 раза меньшую – 3,6 %. Причем она не учитывает еще потерь на собственные нужды станции, которые сведут КПД до величины, меньшей 2,5 %. Это, в свою очередь, означает, что для получения 1 МВт «полезной» мощности через теплообменники такой станции должно пройти не менее 40 МВт тепловой мощности. Именно поэтому ОТЭС требуют ог-

ромных расходов теплой и холодной воды, измеряемых в тысячах кубометров в секунду.

Для того чтобы представить себе, что же такое реальная промышленная ОТЭС, достаточно указать такие ориентировочные цифры: станция мощностью 40 МВт (плавучая) должна иметь водоизмещение примерно 70 тыс. т, диаметр трубопровода холодной воды 10 м и рабочую поверхность теплообменника около 45 тыс. м². Соответственно, для станции с полезной мощностью 500 МВт водоизмещение будет составлять примерно 500 тыс. т (водоизмещение современного супертанкера). Трубопровод должен иметь диаметр не менее 30 м, площадь теплообменника будет около $2 \cdot 10^6$ м².

Схема установки, работающей по открытому циклу Клода, показана на рис. 9.3.

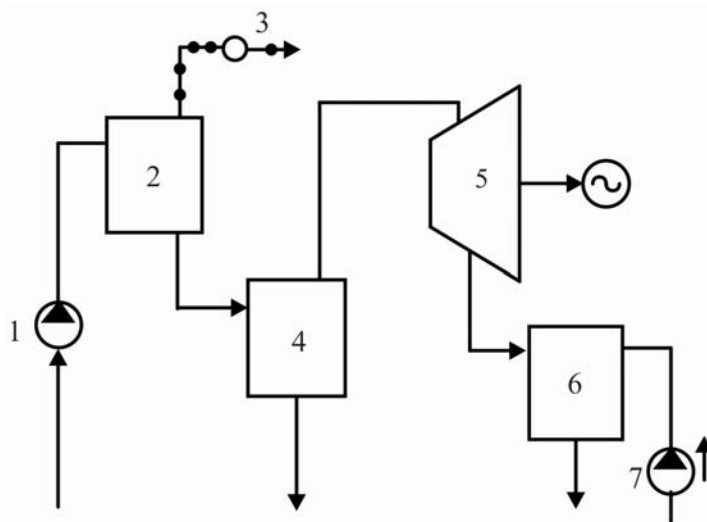


Рис. 9.3. Схема ОТЭС, работающей по открытому циклу (цикл Клода):
1 – насос теплой воды; 2 – деаэратор; 3 – вакуумный насос; 4 – испаритель;
5 – турбина с электрогенератором; 6 – конденсатор;
7 – насос для подъема холодной воды

В качестве рабочего тела здесь использована морская вода, подаваемая в испаритель через деаэратор, освобождающий воду от растворенных в ней газов. Предварительно из полостей испарителя и конденсатора удаляется воздух, так что давление над поверхностью жидкости определяется только давлением насыщенных паров, которое сильно зависит от температуры. При характерных для ОТЭС температурах этот перепад составляет примерно 1,6 кПа (при замкнутом цикле на аммиаке около 500 кПа), под действием этого перепада пары воды приводят в движение турбину, попадают в конденсатор, где и превращаются в жидкость. Основное отличие цикла как раз и состоит в малости перепада давлений, что требует использования соответствующих гигантских тур-

бин диаметром в несколько десятков метров. Это, пожалуй, основной технический недостаток систем открытого цикла. Основное же их достоинство – отсутствие гигантских нетехнологичных теплообменников. Кроме того, при работе систем открытого цикла могут быть получены большие количества пресной воды, что немаловажно в жарком поясе планеты.

На рис. 9.4 приведена обобщенная схема, описывающая работу по крайней мере трех устройств, предложенных в 1975–1976 гг. Е. Беком, К. Зенером и Дж. Фетковичем. В основе способа преобразования энергии – подобие существующего в природе круговорота воды под действием солнечной радиации. Подъем воды на требуемый уровень осуществляется путем либо создания в столбе кавитационных пузырьков, либо вспениванием (эффекты аналогичные подъему жидкости с помощью эрлифта), либо созданием разрежения над ее поверхностью за счет образования тумана. Гидротурбина при этом может быть установлена непосредственно в трубопроводе теплой воды, забираемой с поверхности.

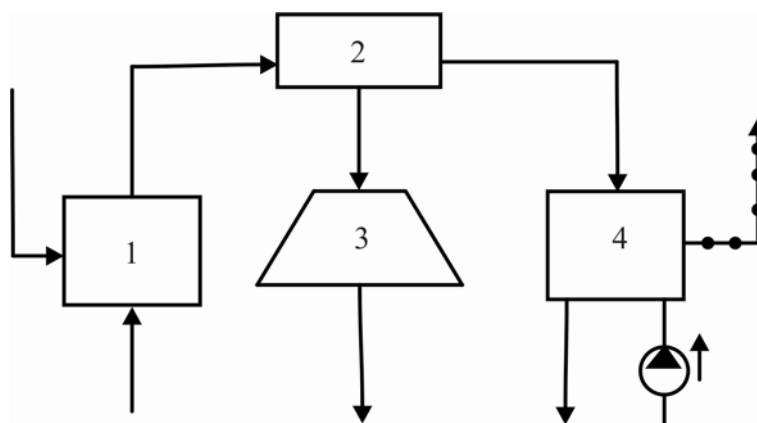
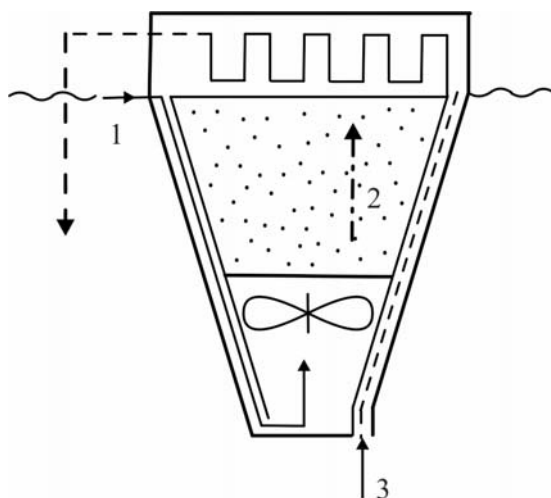


Рис. 9.4. Обобщенная схема двухфазной термоэнергетической установки (схема Бека): 1 – парогенератор; 2 – накопитель; 3 – гидравлическая турбина; 4 – конденсатор

Более конкретная реализация описанного принципа с использованием парожидкостного тумана, образующегося над поверхностью теплой воды в том случае, когда конденсатор размещен значительно выше, поясняется рис. 9.5 (С. Риджуэй и А. Шомет, Калифорнийский университет).

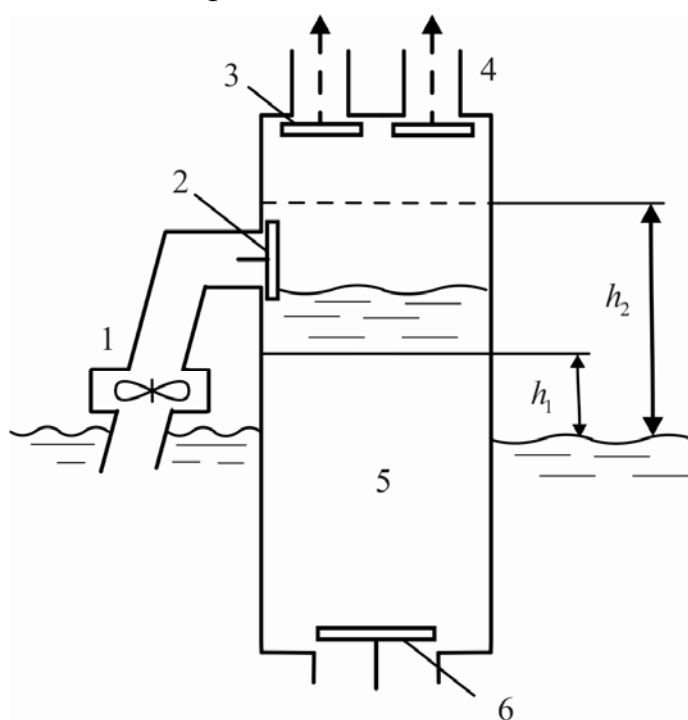
Парожидкостная смесь, с удельным объемом от 200 до 3000 см³/г, содержащая капельки воды размером около 200 мкм, поднимаясь в поле отрицательного градиента температур, выполняет работу по прокачиванию теплой поверхностной воды через турбину. Общая проблема при

реализации подобных устройств в промышленных масштабах (лабораторные образцы уже осуществлены) – возможная нестабильность тумана, пены, кавитационных пузырьков.



*Рис. 9.5. Вариант схемы парожидкостного устройства:
1 – теплая вода; 2 – парожидкостная смесь (туман); 3 – холодная вода*

К этому же классу систем относится преобразователь Фетковича, схема которого поясняется рис. 9.6.



*Рис. 9.6. Преобразователь Фетковича:
1 – гидравлическая турбина; 2 – клапан турбины; 3, 4 – клапаны испарителей тепловой и холодной воды; 5 – рабочая камера; 6 – обратный клапан рабочей камеры*

Это система периодического действия, основанная на поочередном подключении внутренней полости рабочей камеры к блокам испарения теплой и холодной воды, в результате чего в первой создается разрежение, под действием которого и засасывается заборная вода. После подъема на максимальный уровень вода сбрасывается через турбину. Вне зависимости от выбора типа термодинамического цикла при разработке преобразователей тепловой энергии океана требуется создавать достаточно материалоемкие конструкции, протяженные трубопроводы для забора холодной воды, приходится решать задачи как предохранения от воздействия среды (силовое при штормах, коррозия, обрастание), так и предохранения среды от воздействия реагентов или продукции, вырабатываемой такими устройствами.

Использование перепада температур океан-атмосфера

Идея использования перепада температур между холодным воздухом и незамерзающей (теплой) водой подо льдом Арктики впервые была высказана во Франции А. Баржо, развившим идею Д'Арсонваля по преобразованию тепловой энергии, запасенной в океане. В нашей стране с ее протяженным арктическим шельфом работы в этой области всегда вызывали интерес. Достаточно указать на проекты Г. Покровского (1901–1979 гг.), на работы, выполненные под руководством В.И. Марочка во Владивостоке, на проведенные там же исследования А.К. Ильина и В.В. Тикменова.

Особенность работы таких станций – так называемый «треугольный» цикл: нагрев и испарение рабочего тела в результате политропного процесса, адиабатное расширение через турбину, изотермическое сжатие при подаче в испаритель с одновременным отводом избыточного тепла в холодильник. КПД такого цикла, как показано в одной из работ А. К. Ильина, ниже термического КПД цикла Карно примерно в 2 раза. С точностью до 1 % он определяется выражением

$$\eta_k = \frac{T_{01} - T_{02}}{2T_{01}},$$

где T_{01} – температура теплой подледной воды (275 К); T_{02} – температура охлаждающего воздуха (до 233 К).

Значительный перепад температур сможет компенсировать снижение КПД. Теоретическую мощность такой ОТЭС можно оценить с помощью формулы В.А. Акуличева

$$P = \rho k c_p u A \eta \frac{(T_{01} - T_{02})^2}{2T_{01}}, \quad (9.3.1)$$

где $k = \frac{H}{L}$ – отношение толщины используемого слоя теплой воды к характерной длине возмущения среды вдоль течения; u – скорость течения; A – площадь взаимодействия станции с океаном; η – коэффициент потерь в агрегатах и системах.

Если положить в этом выражении $k=1$ и считать механические потери в агрегатах станции пренебрежимо малыми ($\eta_m=1$), то удельная мощность, получаемая с 1 м^2 площади океана при разности температур воды и воздуха, равной $10 \text{ }^\circ\text{C}$, составляет примерно 18 кВт/м^2 при разности $20 \text{ }^\circ\text{C}$ – 60 кВт/м^2 , а при разности $30 \text{ }^\circ\text{C}$ – 125 кВт/м^2 . В этих оценках величина скорости движения воды принята равной $0,02 \text{ м/с}$ – характерная скорость для прибрежных районов Северного Ледовитого океана. Таким образом, при отсутствии ограничений по глубине океана в зоне размещения полярной ОТЭС и мощности в 1 МВт она будет возмущать тепловой режим на площади всего около 20 м^2 .

На рис. 9.7 приведена разработанная А.К. Ильиным и В.В. Тикменовым схема АОТЭС с обдуваемыми воздухом теплообменниками.

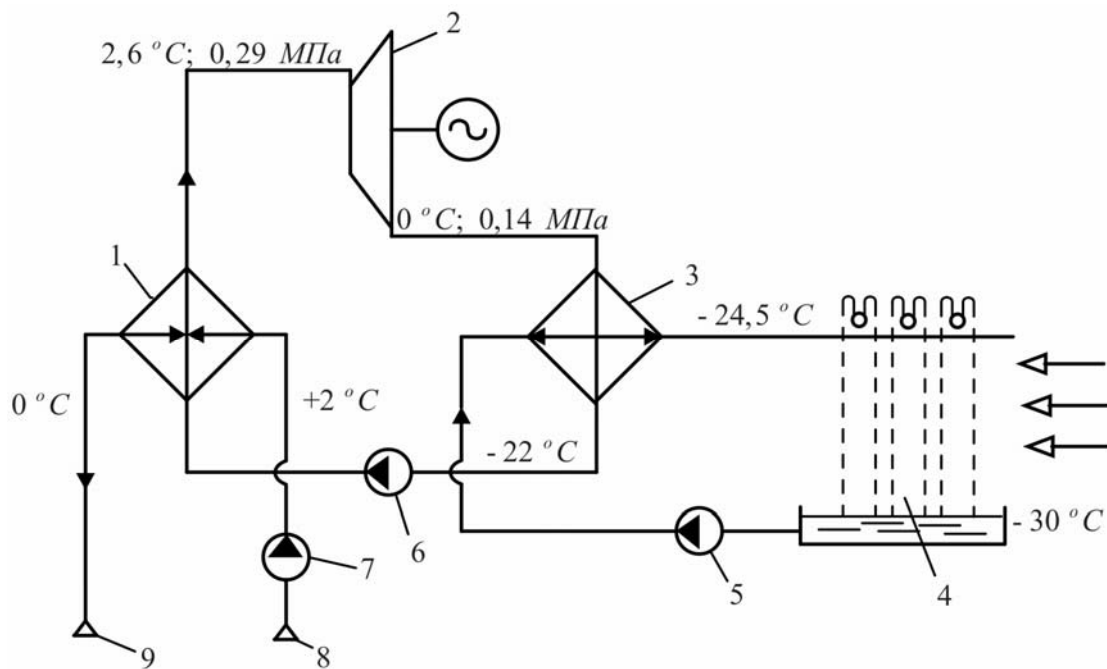


Рис. 9.7. Схема арктической ОТЭС на перепаде вода–воздух:

- 1 – испаритель основного контура; 2 – турбина с электрогенератором;
- 3 – конденсатор; 4 – теплообменник контура охлаждения промежуточного рабочего тела; 5 – насос для подачи хладагента; 6 – насос для подачи рабочего тела; 7 – насос для подачи морской воды; 8 – водозаборник; 9 – патрубок сброса отработанной воды

В ней использован дополнительный контур с промежуточным теплоносителем, позволяющий существенно снизить потери энергии на собственные нужды станции. Схема напоминает обычные тепловые станции с градирнями для охлаждения отработавшей воды, но данные градирни действуют в условиях, когда температура наружного воздуха много ниже нуля, а охлаждаемая жидкость имеет температуру всего на несколько градусов выше. Поэтому в охлаждающем контуре такой станции необходимо использовать рассол с низкой температурой замерзания. В качестве промежуточного теплоносителя применяется водный раствор хлористого кальция с концентрацией не менее 26 кг на 100 кг воды, который достаточно широко используется в холодильной технике. Рабочим телом в основном контуре станции служит фреон-12, пары которого приводят в движение турбину с электрогенератором. Промежуточный теплоноситель охлаждается путем разбрызгивания через форсунки оросительного охладителя. Причем важно обеспечить определенное распыление, чтобы, с одной стороны, капли теплоносителя не выносились потоком холодного воздуха, а с другой – успевали охладиться во время падения. Для того чтобы капля диаметром 1 мм охладилась на 2 °С при движении в воздухе со средней разностью температур 30 °С ей необходимо пролететь в свободном падении чуть более 3 м. Распыляя таким образом раствор хлористого кальция, можно добиться удельного съема энергии более 230 Вт/(м²К).

Такие значения коэффициентов теплоотдачи, конечно, уступают получаемым в настоящее время в конструкциях водо-водяных теплообменников традиционных ОТЭС [до 5 кВт/м²К], но превышают примерно в 5 раз характерные величины для простейших воздушных теплообменников станций без промежуточного теплоносителя. Это позволяет снизить металлоемкость конденсаторов и примерно на 20 % увеличить выработку полезной энергии.

Прямое преобразование тепловой энергии

Схема ОТЭС на термоэлектрических преобразователях показана на рис. 9.8. В основе ее действия – явление Зеебека, заключающееся в возникновении разности потенциалов в электрической цепи, составленной из материалов с различной концентрацией носителей заряда, места соединений которых нагреты до разных температур. Величину этой разности потенциалов можно определить по известной формуле

$$E = \frac{k}{e} \ln \frac{n_{01}}{n_{02}} \Delta T, \quad (9.3.2)$$

где k – постоянная Больцмана; e – заряд электрона; n_{01} , n_{02} – концентрации носителей (электронов в проводниках, электронов и дырок в полупроводниках); ΔT – разность температур между нагреваемыми и охлаждаемыми спаями (соединениями) разнородных электропроводящих материалов.

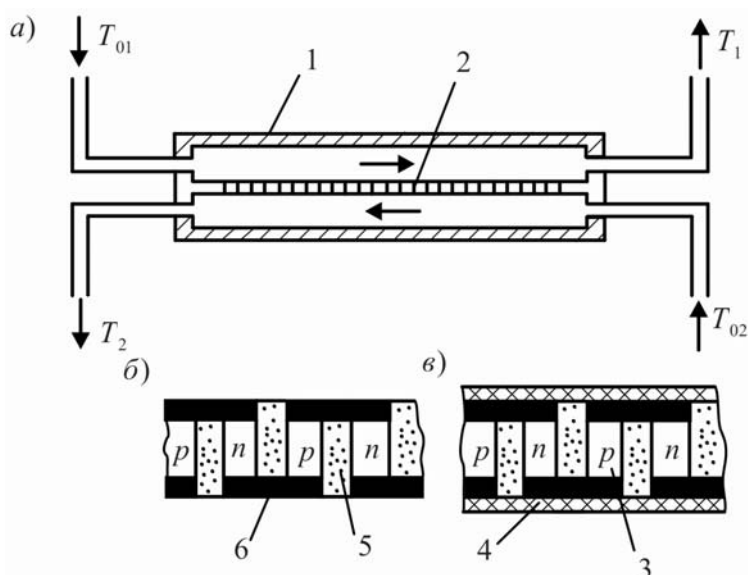


Рис. 9.8. Схема ОТЭС с прямым преобразованием тепловой энергии в электрическую: а – устройство отдельного блока; б, в – варианты устройства термоэлектрического преобразователя; 1 – кожух; 2 – термоэлектрический генератор; 3 – полупроводниковые элементы с n - и p -проводимостью; 4 – поверхностное изолирующее покрытие; 5 – изолятор; 6 – соединительные шины

Действие такой системы полностью описывается законами термодинамики, справедливыми для обычных ОТЭС. КПД такого преобразователя, выполненного на полупроводниковых элементах, достигает 10%. Это значительно больше, чем у систем, работающих по циклу Ренкина и Клода. Кроме того, в системах таких ОТЭС к минимуму могут быть сведены потери на собственные нужды станции. Величина термо-ЭДС для полупроводниковых пар может достигать нескольких милливольт на градус (для металлических термопар они примерно в 1000 раз ниже). Например, постоянная Зеебека для кристаллов теллурида висмута с n - и p -проводимостью равна $3,14 \cdot 10^{-4}$ В/К. Другое достоинство полупроводниковых систем – возможность обеспечения достаточно высокой теплоизоляции между нагревателем и холодильником, что сильно влияет на КПД систем.

К недостаткам таких систем относятся достаточно высокая стоимость материалов, из которых изготавливаются элементы, и необходи-

мость изолировать спаи от непосредственного контакта с морской водой – происходит шунтирование через воду соседних элементов, обладающих достаточно высоким собственным сопротивлением, и, следовательно, снижение мощности, выдаваемой в цепь нагрузки. В свою очередь, изолирование спаев приводит к удорожанию преобразователей и ухудшению их показателей. Работы, выполненные группой исследователей из университета Осаки (Япония), показывают, что при отсутствии изолятора в несколько раз увеличивается съём полезной мощности. Однако при этом необходимо иметь в виду, что в опытах японских исследователей в качестве носителя энергии использовалась не сама морская вода, а фторуглеродистые соединения. Правда, как отмечают сами исследователи, возможно применение и дистиллированной воды. Таким образом, увеличения съёма энергии достигают за счёт введения промежуточного подогрева и охлаждения вспомогательного теплоносителя, а это, в свою очередь, снижает эксплуатационные показатели преобразователя и увеличивает его материалоемкость. На выходные параметры термоэлектрических преобразователей, кроме разности температур, влияют условия теплообмена.

ОТЭС, созданные на описанном принципе, вероятно, можно применить для обеспечения электроэнергией комплексов подводной добычи полезных ископаемых на океанском дне.

9.3.2. Преобразователи энергии волн

9.3.2.1. Преобразователи, отслеживающие профиль волны

В этом классе преобразователей остановимся в первую очередь на разработке профессора Эдинбургского университета Стефана Солтера, названной в честь создателя «утка Солтера». Техническое название такого преобразователя – колеблющееся крыло. Форма преобразователя обеспечивает максимальное извлечение мощности (рис. 9.9).

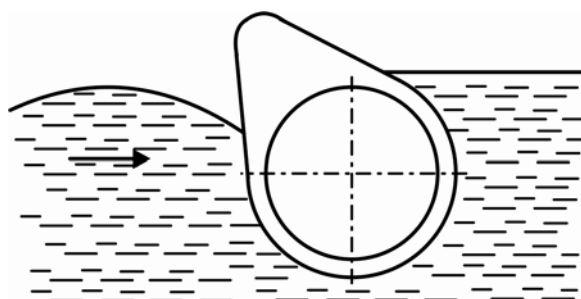


Рис. 9.9. «Утка Солтера»: схема преобразования энергии волны

Волны, поступающие слева, заставляют утку колебаться. Цилиндрическая форма противоположной поверхности обеспечивает отсутствие распространения волны направо при колебаниях утки вокруг оси. Мощность может быть снята с оси колебательной системы с таким расчетом, чтобы обеспечить минимум отражения энергии. Отражая и пропуская лишь незначительную часть энергии волн (примерно 5 %), это устройство обладает весьма высокой эффективностью преобразования в широком диапазоне частот возбуждающих колебаний (рис. 9.10).

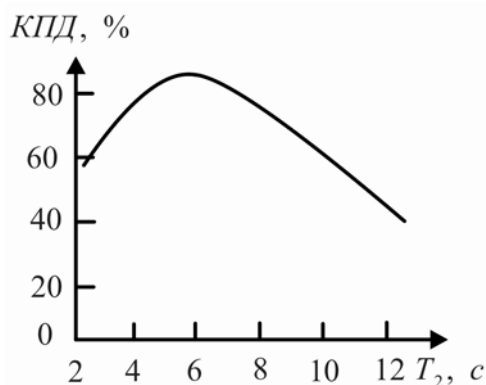


Рис. 9.10. Эффективность «утки Солтера» (диаметр 15 м, ось зафиксирована)

Первоначально Солтером был создан макет достаточно узкополосного по частоте устройства. В волновом бассейне оно поглощало до 90 % падающей энергии. Первые испытания в близких к морским условиям были проведены в мае 1977 г. на оз. Лох-Несс. 50-метровая гирлянда из 20-метровых «уток» общей массой 16 т была спущена на воду и испытывалась в течение 4 месяцев при различных волновых условиях. В декабре того же года эта модель в 1/10 будущей величины океанского преобразователя была вновь спущена на воду и дала первый ток. В течение 3 месяцев одного из самых суровых зимних периодов модель первой английской волновой электростанции работала с КПД около 50 %.

Дальнейшие разработки Солтера направлены на то, чтобы обеспечить утке способность противостоять ударам максимальных волн и создать заякоренную гирлянду преобразователей в виде достаточно гибкой линии. Предполагается, что размер реальной утки будет равен примерно 10 м для 100-метровых атлантических волн. Нить из уток протяженностью несколько километров предполагается установить в районе с наиболее интенсивным волнением западнее Гебридских островов. Мощность всей станции будет примерно 100 МВт.

Наиболее серьезными недостатками для «уток Солтера» оказались следующие:

- необходимость передачи медленного колебательного движения на привод генератора;
- необходимость снятия мощности с плавающего на значительной глубине устройства большой протяженности;
- вследствие высокой чувствительности системы к направлению волн необходимость отслеживать изменение их направления для получения высокого КПД преобразования;
- затруднения при сборке и монтаже из-за сложности формы поверхности «утки».

Другой вариант волнового преобразователя с качающимся элементом – контурный плот Коккерелла. Его модель также в 1/10 величины испытывалась в том же году, что и «утка Солтера», в проливе Солент, вблизи г. Саутгемптона. Контурный плот – многосвязная система из шарнирно-соединенных секций (рис. 9.11). Как и «утка», он устанавливается перпендикулярно к фронту волны и отслеживает ее профиль.

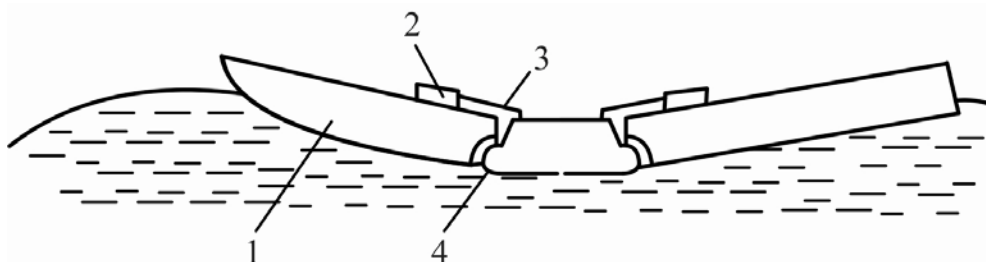


Рис. 9.11. Вариант выполнения контурного плота Коккерелла:
1 – колеблющаяся секция; 2 – преобразователь; 3 – тяга; 4 – шарнир

Детальные лабораторные испытания модели плота в масштабе 1/100 показали, что его эффективность составляет около 45 %. Это ниже, чем у «утки» Солтера (но плот привлекает другим достоинством: близость конструкции к традиционным судостроительным). Изготовление таких плотов не потребует создания новых промышленных предприятий и позволит поднять занятость в судостроительной промышленности.

9.3.2.2. Преобразователи, использующие энергию колеблющегося водяного столба

При набегании волны на частично погруженную полость, открытую под водой, столб жидкости в полости колеблется, вызывая изменения давления в газе над жидкостью. Полость может быть связана с атмосферой через турбину. Поток может регулироваться так, чтобы проходить через турбину в одном направлении, или может быть использо-

вана турбина Уэлса. Уже известны по крайней мере два примера коммерческого использования устройств на этом принципе – сигнальные буи, внедренные в Японии Масудой (рис. 9.12) и в Великобритании – сотрудниками Королевского университета Белфаста.

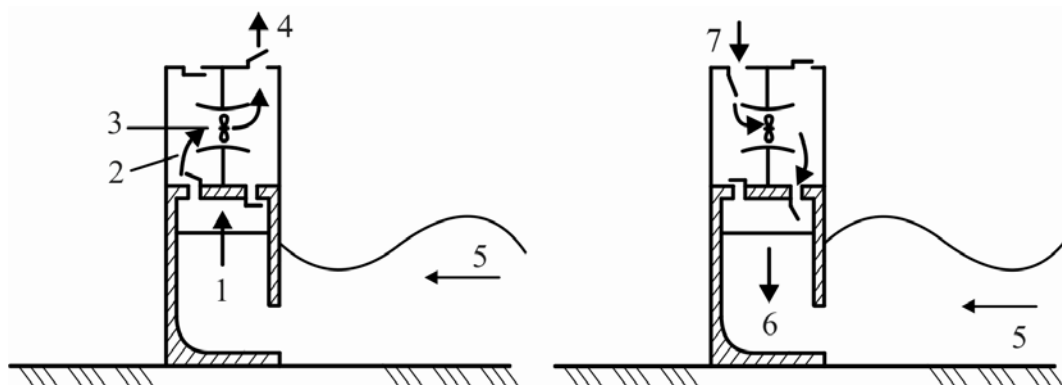


Рис. 9.12. Схема установки, в которой используется принцип колеблющегося водного столба (разработана Национальной инженерной лабораторией NEL, Великобритания, размещается непосредственно на грунте, турбина приводится в действие потоком одного направления):
 1 – волновой подъем уровня; 2 – воздушный поток; 3 – турбина; 4 – выпуск воздуха;
 5 – направление волны; 6 – опускание уровня; 7 – впуск воздуха.

Более крупное и впервые включенное в энергосеть устройство построено в Тофтестоллене (Норвегия) фирмой «Kvaerner Brug A/S».

Основной принцип действия колеблющегося столба показан на рис. 9.13.

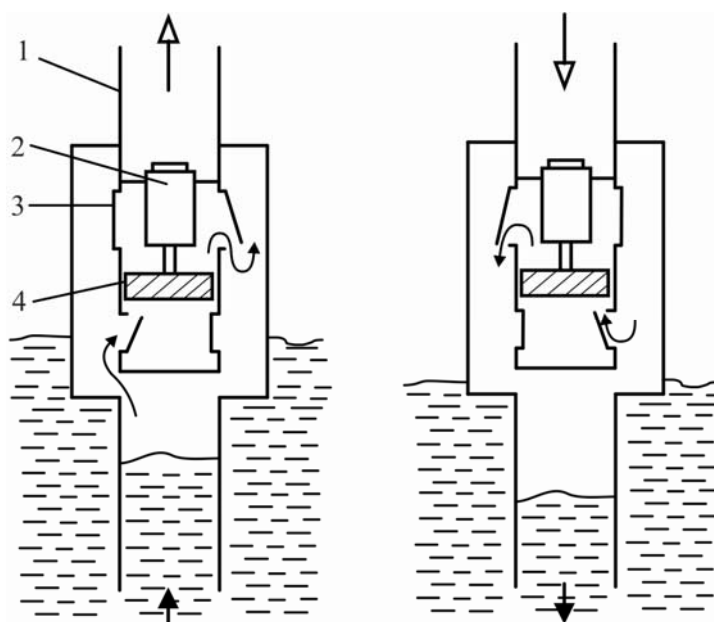


Рис. 9.13. Пневмобуй Масуды:
 1 – корпус; 2 – электрогенератор; 3 – клапан; 4 – воздушная турбина

В Тофтестоллене он используется в 500-киловаттной установке, построенной на краю отвесной скалы. Кроме того, национальная электрическая лаборатория (NEL) Великобритании предлагает конструкцию, устанавливаемую непосредственно на морском дне.

Главное преимущество устройств на принципе водяного колеблющегося столба состоит в том, что скорость воздуха перед турбиной может быть значительно увеличена за счет уменьшения проходного сечения канала. Это позволяет сочетать медленное волновое движение с высокочастотным вращением турбины. Кроме того, здесь создается возможность удалить генерирующее устройство из зоны непосредственного воздействия соленой морской воды.

9.3.2.3. Подводные устройства

Преимущества подводных устройств состоят в том, что эти устройства позволяют избежать штормового воздействия на преобразователи. Однако при их использовании увеличиваются трудности, связанные с извлечением энергии и обслуживанием.

Для примера можно рассмотреть преобразователь типа «бристольский цилиндр», относящийся к группе устройств, работающих под действием скоростного напора в волне. Наполненный воздухом плавучий корпус (цилиндр), имеющий среднюю плотность $0,6 \dots 0,8 \text{ т/м}^3$, закреплен под водой на опорах, установленных на грунте. Цилиндр колеблется в волне, совершая движение по эллиптической траектории и приводя в действие гидравлические насосы, смонтированные в опоры и преобразующие энергию движения цилиндра. Перекачиваемая ими жидкость может подаваться по трубопроводам на генераторную станцию, единую для нескольких цилиндров.

Одно из преимуществ идеи «бристольского цилиндра» то, что после настройки на оптимальную частоту он не отражает энергию других частот, а дает ей возможность распространяться далее, где ее могут поглотить другие преобразователи, например цилиндры с другой частотой.

9.3.3. Использование энергии приливов и морских течений

9.3.3.1. Мощность приливных течений и приливного подъема воды

Вблизи побережья и между островами приливы могут создавать достаточно сильные течения, пригодные для преобразования энергии. Устройства для преобразования энергии приливных течений будут

практически сходны с аналогичными устройствами, приводимыми в действие течениями рек.

Соотношения, позволяющие оценить мощность приливных течений, подобны тем, которые используются в ветроэнергетике, при этом следует иметь в виду, что плотность воды во много раз выше плотности воздуха, а скорости течения воды сравнительно низки.

Плотность мощности потока воды, Вт/м², равна

$$q = \rho \frac{V^3}{2}. \quad (9.3.3)$$

В случае приливного или речного течения при скорости, например, 3 м/с $q = 1000 \cdot \frac{3^3}{2} = 13500$ Вт/м². Только часть полной энергии потока может быть преобразована в полезную. Как и для ветра, это значение не может превышать 60 %. На практике оказывается, что это значение можно довести максимум до 40 %.

Скорости приливных течений изменяются во времени примерно как

$$V = V_0 \sin \frac{2\pi t}{\tau}, \quad (9.3.4)$$

где τ – период естественного прилива, 12 ч 25 мин для полусуточного; V_0 – максимальная скорость течения, м/с.

Таким образом, электрическая мощность, снимаемая с 1 м² площади поперечного сечения потока (с учетом 40%-й эффективности преобразования энергии потока в электрическую), в среднем равняется

$$\bar{q} \approx 0,1\rho V^3. \quad (9.3.5)$$

При максимальной скорости около 5 м/с, встречающейся в проливах между островами, $\bar{q} \approx 14$ кВт/м². Перекрыв площадь 1000 м², можно получить полную среднюю мощность электростанции около 14 МВт.

Уже разработан целый ряд современных устройств для преобразования энергии приливных течений, один из которых показан на рис. 9.14. Капитальные затраты на создание подобных устройств в расчете на 1 кВт установленной мощности достаточно высоки, поэтому их строительство целесообразно лишь в отдаленных районах с высокими скоростями приливных течений, где любые альтернативные источники энергии еще более дороги.

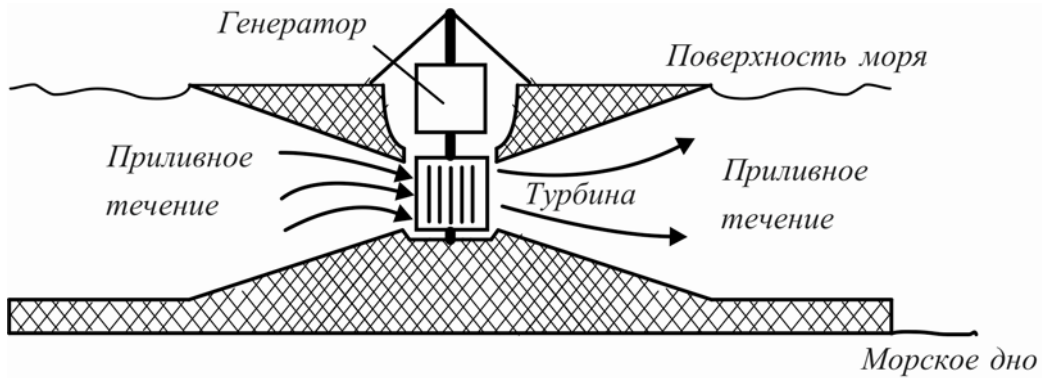


Рис. 9.14. Схема электростанции на приливном течении

Основы теории приливной энергетики достаточно просты. Предположим, что бассейн ПЭС наполняется при высокой воде и опустошается через турбины при малой воде (рис. 9.15).

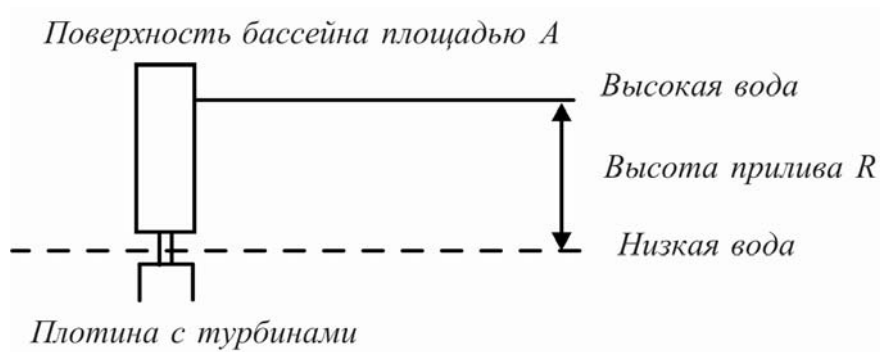


Рис. 9.15. Схема извлечения приливной энергии

Пусть бассейн имеет постоянную площадь A , остающуюся покрытой водой при малой воде. Допустим, что поступившая в бассейн вода имеет массу ρAR , сосредоточенную в центре тяжести на высоте $R/2$ от уровня малой воды, и что вся вода вытекает из бассейна при малой воде. Потенциально максимальную энергию от прилива можно получить, если вся вода падает с высоты $R/2$. В этом случае энергия прилива

$$E = (\rho AR) \frac{gR}{2}. \quad (9.3.6)$$

Если энергия преобразуется в течение продолжительности периода прилива, то средняя потенциальная мощность за приливный период оказывается равной

$$E = \frac{\rho AR^2 g}{2\tau}. \quad (9.3.7)$$

На практике в системе, использующей сбрасывание запаса воды из заполняемого в прилив бассейна, несмотря на достаточно высокую эффективность преобразования получить максимальную мощность нельзя. Этому препятствуют следующие обстоятельства.

Генерирование электроэнергии не может быть обеспечено вплоть до условий малой воды, таким образом, часть потенциальной энергии прилива не может быть преобразована.

Турбины ПЭС должны работать при низком напоре и при больших скоростях потоков – условия необычные для имеющейся обычной гидроэнергетической практики.

Невозможно равномерно снабжать потребителей электроэнергией из-за изменения уровня воды в бассейне.

На рис. 9.15 показано, что ПЭС может работать как при опустошении бассейна, так и при его наполнении. Оптимальная станция, использующая реверсируемые гидроагрегаты, которые, кроме того, можно еще использовать и в насосном режиме для повышения уровня в бассейне, может перерабатывать до 90 % потенциальной энергии прилива.

9.3.3.2. Использование энергии океанских течений

Механическая мощность, которую можно извлечь из океанского течения, определяется тем же соотношением, которое используется для оценки этой величины в ветроэнергетике:

$$P = \eta A \rho \frac{V^3}{2}. \quad (9.3.7)$$

Коэффициент преобразования энергии, зависящий от типа турбины, для выполнения приближенных расчетов можно принять равным 0,6 для свободно вращающегося рабочего колеса и 0,75 для того же колеса в насадке. Строительство крупных ветровых турбин (диаметром до 200 м) практически невозможно из-за ограничений, связанных с прочностью материалов и массовыми характеристиками подобных устройств. Для турбин, работающих в морской среде, массовые ограничения менее существенны из-за действия на элементы конструкций силы Архимеда. Повышенная плотность воды позволяет, кроме того, уменьшить столь существенное для воздушных турбин воздействие вибраций, вызывающих усталостное разрушение материалов.

Важное достоинство океанских течений в качестве источников энергии по сравнению с ветровыми потоками – отсутствие резких изменений скорости (сравните с изменениями скорости при порывах ветра, ураганах и т. п.). При достаточном заглублении в толщу воды турбины

ОГЭС надежно защищены от волн и штормов на поверхности. Для эффективного использования течений в энергетике необходимо, чтобы они обладали определенными характеристиками. В частности, требуются достаточно высокие скорости потоков, устойчивость по скорости и направлению, удобная для строительства и обслуживания география дна и побережья. Удаленность от побережья влечет удорожание транспортировки энергии и обслуживания этих станций, как, впрочем, и любых других. Большие глубины требуют увеличения затрат на сооружение и обслуживание якорных систем, малые – создают помехи судоходству. Именно географические факторы не позволяют сейчас говорить о строительстве ОГЭС в открытом океане, где несут свои воды наиболее мощные течения. При средних и малых глубинах, особенно в местах образования приливных течений, важную роль играет топография дна.

В качестве недостатков преобразователей энергии океанских течений следует отметить необходимость создавать и обслуживать гигантские конструкции в морской воде, подверженность этих конструкций обрастанию и коррозии, трудности передачи энергии.

9.3.3.3. Общая характеристика технических решений

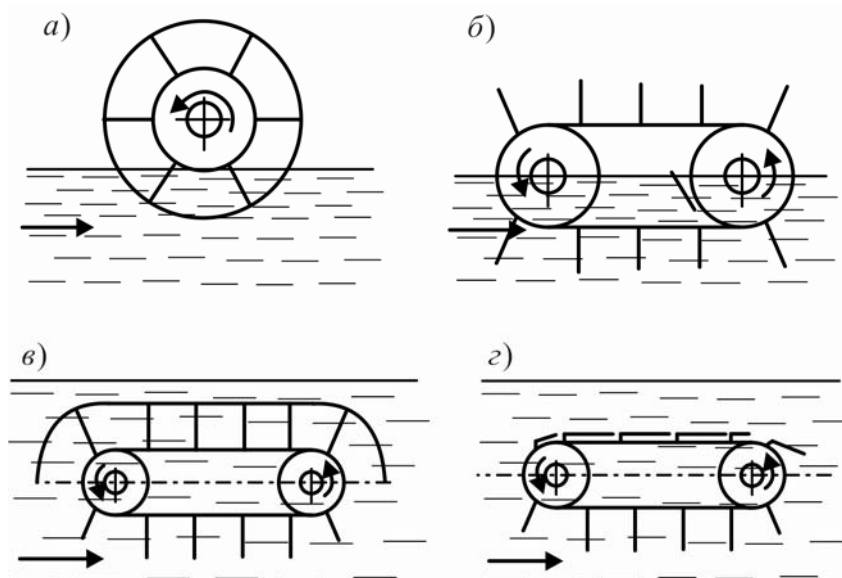
По аналогии с ВЭУ существующие преобразователи энергии течений можно условно разделить на две группы. К первой целесообразно отнести те из них, в основу которых положен принцип преобразования скоростного напора во вращательное движение турбин. Ко второй, менее многочисленной, группе относят преобразователи, основанные на других физических принципах (объемные насосы, упругие преобразователи и др.).

Для характеристики схем установки преобразователей можно выделить две основные схемы – сооружений, закрепляемых на морском дне, и сооружений, плавающих в толще воды и заякоренных к дну.

Родоначальником устройств первой группы по праву считают водяное колесо (рис. 9.16, а). В совершенствовании водяного колеса наблюдаются две основные тенденции. Одна – собственно улучшение показателей колеса (за счет оптимизации конструкции ферм, лопастей, механизмов передачи энергии, расположения по отношению к потоку, применения современных материалов и т. п.), другая – принципиальное изменение представлений о колесе.

Ленточное колесо (рис. 9.16, б) оказывается более компактным, требует меньше материалов, менее подвержено воздействию атмосферы. Подобное устройство может быть установлено в потоке на понтонах с таким расчетом, чтобы нижние лопасти входили в воду, а верхние ос-

тавались «сухими». Эффективность преобразования скоростного напора повышается за счет того, что сразу несколько лопастей оказываются под воздействием потока. Однако, простое увеличение числа лопастей ленточного колеса не приведет к существенному увеличению момента на валах.



*Рис. 9.16. Эволюция водяного колеса:
 а – колесо-прототип; б – ленточное колесо на плавучем основании;
 в – ленточное колесо в толще потока;
 г – ленточное колесо со складными лопастями*

На базе ленточного колеса созданы устройства, полностью погружаемые в толщу потоков (рис. 9.16, в, г). Для таких устройств предлагается несколько способов уменьшения сопротивления движению ленты во время холостого хода. Это и сооружение воздушной камеры над колесом и применение различных вариантов механизмов складывания лопастей.

Наибольшие надежды гидроэнергетики, занимающиеся разработкой преобразователей энергии океанских течений, связывают с агрегатами, с помощью которых могут быть получены значительные единичные мощности. В качестве вариантов таких устройств рассматриваются рабочее колесо в виде свободного пропеллера, пропеллера в насадке, водяной аналог турбины Дарье, системы с управляемым крылом. Во всех этих конструкциях, так же как и у перспективных ветровых турбин, главный преобразующий элемент – крыловой профиль, обтекание которого потоком создает гидродинамическую силу, заставляющую турбины вращаться.

Наилучшими показателями обладает турбина, выполненная в виде рабочего колеса с горизонтальной осью в насадке. Это объясняется тем, что такое рабочее колесо меньше возмущает поток, не так сильно, как свободное, вовлекая жидкость во вращательное движение. Насадок как бы отделяет возмущенную часть потока от невозмущенной и в то же время обеспечивает некоторую концентрацию энергии. Форму насадка выбирают из такого расчета, чтобы обеспечить плавное безотрывное течение потока на подходе к турбине, сделать всю систему устойчивой на потоке, максимально снизить завихренность потока на выходе из нее.

Увеличения мощности одного такого агрегата можно достигнуть за счет удлинения крыла. По сравнению с ветровыми преобразователями океанские турбины в этом плане имеют преимущество: критический размер крыла, при котором в нем достигается предел прочности материалов для такой турбины выше. Но есть ограничения и в воде: при слишком большой длине крыла на смену изгибающим моментам, создаваемым под воздействием силы тяжести, приходят моменты, обусловленные силой давления потока.

Другое ограничение диаметра рабочего колеса связано с технологическими трудностями при постройке и установке столь громоздких сооружений в океане. Специалисты сходятся во мнении, что диаметр турбин в насадках вряд ли превысит 200 м (по габаритам подобное сооружение напоминает крытый стадион на 20 тысяч зрителей). Накопленный к настоящему времени опыт строительства эксплуатационных платформ для добычи нефти и газа водоизмещением в сотни тысяч тонн показывает, что такие объекты могут быть созданы.

Рассмотрим преобразователи энергии потоков, относящиеся по нашей классификации ко второй группе, и, прежде всего, устройства типа объемного насоса. На рис. 9.17 изображена одна из схем такого устройства, в основе которого – неподвижно закрепленное в потоке сопло Вентури. В пережатом сечении сопла из-за увеличения скорости жидкости происходит падение статического давления, которое может быть использовано, например, для засасывания воздуха с поверхности. В выходном сечении уже сжатый воздух вытесняется из потока в напорную камеру, откуда по ступает в воздухопровод турбины, соединенной с электрогенератором. При умеренных степенях пережатия потока работа такого устройства может быть описана с помощью уравнения Бернулли. В этом случае перепад давлений, который создается насосом

$$\Delta p = p_1 - p_2 = 0,5 \rho v^2 \left[\left(\frac{A_1}{A_2} \right)^2 - 1 \right], \quad (9.3.8)$$

где $\frac{A_1}{A_2}$ – отношение площадей входного и минимального сечений конфузора.

Производительность такого насоса зависит от расхода жидкости через сечение насоса и может быть доведена примерно до 20 % объемного расхода. Эжекционные свойства сильно зависят от способа ввода в поток подсасываемого газа.

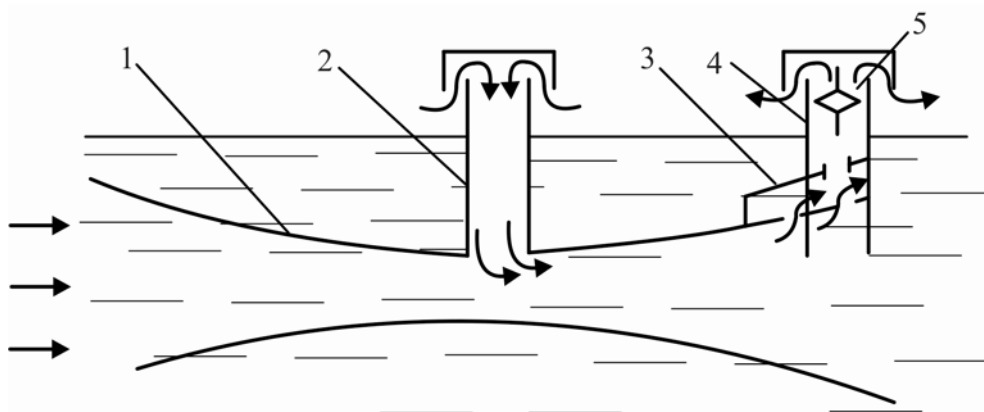


Рис. 9.17. Схема объемного насоса:

1 – профилированный корпус; 2 – шахта воздухозаборника; 3 – воздухоборник; 4 – выхлопная шахта; 5 – воздушная турбина с электрогенератором

Перечень различных вариантов преобразователей можно продолжить, но важно отметить, что со временем могут быть открыты как более эффективные способы преобразования энергии потоков в океане, так и новые гидродинамические явления, которые потребуют принципиально новых разработок. Уже сейчас можно обратить внимание на энергию океанских противотечений, скрытых толщей поверхностных вод и часто лишь достаточно тонкими пограничными слоями отделенных от поверхностных; энергию различных вихрей, возникающих в открытом океане под воздействием метеорологических возмущений и крупномасштабной гидродинамической неустойчивости в океанах. Известны даже постоянно действующие вихри. Один из них находится в 400 км от Огасавары (Япония) в Тихом океане. Он представляет собой водоворот диаметром около 200 км, поднимающийся с глубины 3 км почти до самой поверхности. Примечательна одна из особенностей водоворота – примерно через каждые 100 дней он изменяет направление вращения на обратное. По оценкам японских ученых удельные энергетические характеристики этого водоворота значительно выше, чем у ряда океанских течений.

Вопросы к главе 9

1. История создания гидроэлектростанций.
2. Принцип работы гидроэлектростанции, схема, ее мощность и выработка электроэнергии.
3. Классификация гидроузлов и основные типы зданий ГЭС.
4. Преимущества и недостатки гидроэлектростанций.
5. Схема электростанции на приливном течении.
6. Современное состояние гидроэнергетики в России.
7. Использование тепловой энергии океана (схемы, принцип действия, эффективность, достоинства и недостатки).
8. Преобразователи энергии волн (схемы, принцип действия, эффективность, достоинства и недостатки).
9. Использование энергии приливов и морских течений (схемы, принцип действия, эффективность, достоинства и недостатки).
10. Перспективы использования энергии воды в России.
11. Основные сложности при сооружении установок для использования энергии воды.

10. ВТОРИЧНЫЕ ЭНЕРГОРЕСУРСЫ (ВЭР)

10.1. Понятие ВЭР. Источники ВЭР

В 70-е годы XX века, в связи с резким повышением мировых цен на нефть, в экономике западных стран и Японии были развернуты активные работы по энергосбережению и использованию вторичных энергоресурсов. В Советском Союзе в это время, наоборот, развивалась добыча нефти и газа, в том числе на экспорт, проблемам сбережения энергии уделялось мало внимания. В итоге сформировалось отставание от мирового уровня по экономии топлива. Энергоемкость продукции народного хозяйства стала намного превышать мировой уровень.

В последние годы XX века затраты энергоресурсов на производство единицы конечного продукта экономики составляли в России 60 МДж/1 долл. валового национального продукта, в США – 15,2 МДж, в Японии – 5,5 МДж на производство продукции стоимостью в 1 долл. Конечно, в России более суровый климат, чем в Японии, и соответственно больше расход энергоносителей на отопление, но не в 11 раз! И дело не только в том, что Япония производит много наукоемкой, высокотехнологичной продукции с малым потреблением энергии – электроники, приборов, средств связи и автоматики. Но и в металлургии, машиностроении, химической технологии, производстве строительных материалов в России расход энергоресурсов в 1,5...2 раза выше, чем в развитых странах. Высокая энергоемкость, ресурсоемкость характерны для экстенсивного типа экономики, низкая – для интенсивного типа. Макроэкономические программы, направленные на увеличение добычи и использование невозобновляемых энергоресурсов, а не на конечный продукт, ведут в тупик. Сиюминутные выгоды от проедания ресурсов меньше глобального ущерба.

В металлургии, химической технологии, на транспорте, в целлюлозно-бумажной промышленности, строительной индустрии проблемы энергосбережения и использования ВЭР решаются специалистами соответствующего профиля. В этом пособии в качестве ВЭР будем понимать теплоту, отработавшую в основном технологическом процессе, но которая может быть использована для нужд энергетики – выработки электроэнергии и покрытия отопительной нагрузки. Экономические расчеты показывают, что использование ВЭР, которое приводит к экономии 1 т усл. топл, обходится в 2...4 раза дешевле капитальных затрат на добычу и транспорт равноценного количества топлива в европейской части РФ.

В качестве основной энергетической характеристики производственного теплового процесса используют его КПД:

$$\eta = \frac{Q_u}{Q_3}, \quad (10.1)$$

где Q_u – использованная, Q_3 – затраченная теплота на производство единицы продукции (например, в МДж/т).

10.2. Использование ВЭР для получения электрической и тепловой энергии. Способы использования и преобразования ВЭР

10.2.1. Использование теплоты отработавших газов

10.2.1.1. Теплосодержание отработавших газов

Основной составляющей теплового баланса многих тепловых технологических процессов (главным образом огнетехнических) являются потери с отработавшими газами, %

$$q_{oz} = \left(\frac{Q_{oz}}{Q_u} \right) \cdot 100. \quad (10.2)$$

Величина q_{oz} меняется в пределах от 35...40 % при нагреве и термообработке металла до 65...70 % в высокотемпературных плавильных процессах.

Целесообразность и эффективность использования ВЭР определяется тепловой мощностью энергоисточника, непрерывностью выдачи теплоты и температурным уровнем, т. е. отношением

$$(T - T_0) / T,$$

где T – абсолютная температура теплового отхода, T_0 – абсолютная температура окружающей среды.

Чем ближе температурный уровень к единице, тем целесообразнее использование ВЭР. Увеличение тепловой мощности энергоисточника приводит к снижению удельных капитальных вложений и эксплуатационных расходов. Непрерывность выдачи теплового отхода (непрерывность технологического процесса) определяет экономическую эффективность использования этого ВЭР. В наибольшей степени этим требованиям удовлетворяет теплота отработавших газов.

Текущее (на данный момент времени) теплосодержание отработавших в техпроцессе газов определяется выражением

$$H = V \cdot c_{cm} \cdot t, \text{ кДж/с}, \quad (10.3)$$

где V – объемный расход газов, $\text{м}^3/\text{с}$, $c_{см}$ – средняя теплоемкость смеси газов, рассчитываемая по термодинамическим таблицам, t – их температура, $^{\circ}\text{C}$.

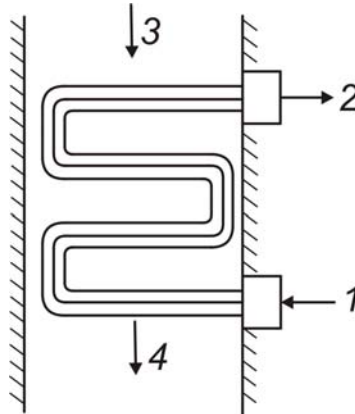
При расчете теплосодержания газов следует учитывать присос воздуха в газоходы. При нарушении плотности газоходов возможно значительное увеличение коэффициента избытка воздуха, вследствие чего снижается температура и температурный уровень, т. е. ценность теплоты отработавших газов.

Начальная температура газов перед теплоиспользующей установкой зависит от места ее включения в газовый тракт, т. е. от общей технологической схемы производства. Начальная температура может существенно отклоняться от нормы, в частности вследствие неорганизованного догорания горючих компонентов в газоходах, из-за присосов воздуха. Появление присосов особенно нежелательно при общем снижении температуры отработавших газов по особенностям технологического процесса производства.

10.2.1.2. Теплообменники для отработавших газов

Допустимая предельная температура металлических рекуператорных теплообменников определяется жаростойкостью, а иногда и жаропрочностью применяемых марок стали. Жаростойкие металлы обладают стойкостью против появления окалины при температурах выше 500°C , работая в ненагруженном или слабонагруженном состоянии. Жаропрочные металлы пригодны для работы при высокой температуре в нагруженном состоянии с сохранением достаточной окалиностойкости. Для повышения жаростойкости стали обычно применяют алитирование, т. е. покрытие поверхности тонким слоем расплавленного алюминия (методом погружения). Алитированная сталь при температурах $700\dots 800^{\circ}\text{C}$ имеет втрое большую жаростойкость, чем углеродистая. Жаростойкость стали повышают хромовым легированием. При содержании хрома 17 % допустимая температура металла составляет $800\dots 850^{\circ}\text{C}$.

Интенсивность теплоотдачи и потери давления в трубчатых теплообменниках зависят от скорости теплоносителя. В энергетике России оптимальными считаются скорости газа $5\dots 8$ м/с при продольном и $2\dots 3$ м/с при поперечном обтекании шахматных и коридорных трубных пучков. Получила распространение схема змеевикового конвективного трубчатого рекуператора, показанная на рис. 10.1. Эта схема отличается малой металлоемкостью, хорошей газоплотностью, беспрепятственным температурным удлинением змеевиков.



*Рис. 10.1. Змеевиковый трубчатый теплообменник:
1,2 – вход и выход нагреваемого газа; 3,4 – вход и выход греющего газа*

Энергетическое использование теплоты газов, отработавших в металлургических, химических и других технологиях, позволяет сэкономить многие миллионы тонн условного топлива в год. Эта теплота может использоваться для систем отопления. Однако для систем отопления характерен сезонный и крайне неравномерный график потребления. Длительность отопительного сезона для различных климатических зон России составляет от 2000 до 5000 часов в год, причем и в эти периоды отопительная нагрузка снижается от кратковременного максимума, соответствующего температуре наиболее холодных зимних дней, в 4...5 раз к концу зимнего сезона. Нагрузка на горячее водоснабжение составляет обычно не более 30 % от отопительной. Металлургический завод средней мощности мог бы выдавать за счет своих ВЭР 550...600 МВт тепловой энергии. Для реального потребления такого количества теплоты даже в зимнее время были бы нужны громадные жилые массивы, что в непосредственной близости от такого завода невозможно. Поэтому использование ВЭР для отопления и производства пара низких параметров, как правило, целесообразно только для установок малой тепловой мощности.

10.2.1.3. Котлы-утилизаторы (КУ)

Для установок большой мощности оптимальной является утилизация теплоты отходящих газов в производстве электроэнергии. Рассматривались варианты применения для этих целей воздушных турбинных установок, в которых сжатый компрессором воздух нагревался бы в теплообменнике отходящими газами. Однако такие установки имели бы очень низкий КПД – на уровне 20...25 %. Эффективнее оказались паротурбинные установки. Принципиальная схема паротурбинной установки на теплоте отходящих газов представлена на рис. 10.2.

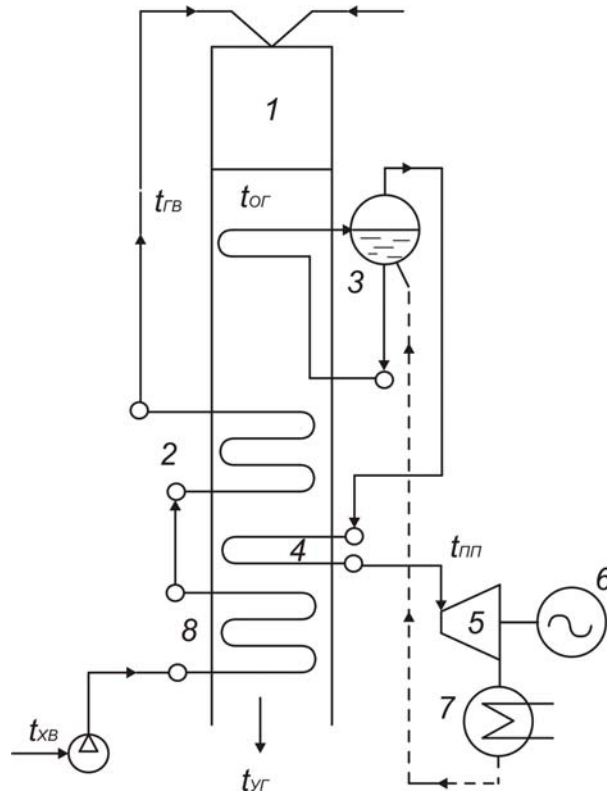


Рис. 10.2. Схема ПТУ на теплоте отходящих газов:

- 1 – рабочая камера; 2 – горячая ступень рекуператора; 3 – котел-утилизатор;
 4 – пароперегреватель; 5 – турбина; 6 – электрогенератор; 7 – конденсатор;
 8 – нижняя ступень рекуператора

Отходящие газы из рабочей камеры технологической установки 1 (например, из конвертора сталелитейного цеха металлургического завода) нагревают и испаряют питательную воду котла-утилизатора 3. Водяной пар перегревается в пароперегревателе 4 и поступает в паровую турбину 5. Из конденсатора 7 питательная вода возвращается в котел. Воздух, подаваемый в рабочую камеру, подогревается в нижней 8 и верхней 2 ступенях рекуператора.

При высоких температурах отходящих газов (более 900 °С) КУ оборудуются радиационными (экранными) поверхностями нагрева и имеют такую же компоновку, как и обычные паровые котлы, но без воздухоподогревателя. По аналогии с обычными котлами радиационная камера КУ называется топкой; в ней происходит первое радиационное охлаждение отходящих газов. Первичное охлаждение газов в топке необходимо для затвердевания уносимых из технологической установки, выдающей отходящие газы, расплавленных частиц шлака или других продуктов, чтобы они не прилипали к холодным змеевикам. В топке могут дожигаться горючие компоненты газов. КУ имеют все детали обычных котлоагрегатов: экраны, барабаны, пароперегреватели, водяные экономайзеры.

При проектировании КУ на данный вид вторичного энергоносителя приходится учитывать содержащиеся в отходящих газах агрессивные компоненты. При температуре отходящих газов ниже 900 °С используются только конвективные змеевики-теплообменники.

Наибольшее распространение среди низкотемпературных КУ получили котлы с многократной принудительной циркуляцией (МПЦ). Такие котлы при малых и меняющихся нагрузках имеют решающее преимущество перед обычными для топочных котлов конструкциями с естественной циркуляцией теплоносителя. Схема КУ с МПЦ представлена на рис. 10.3.

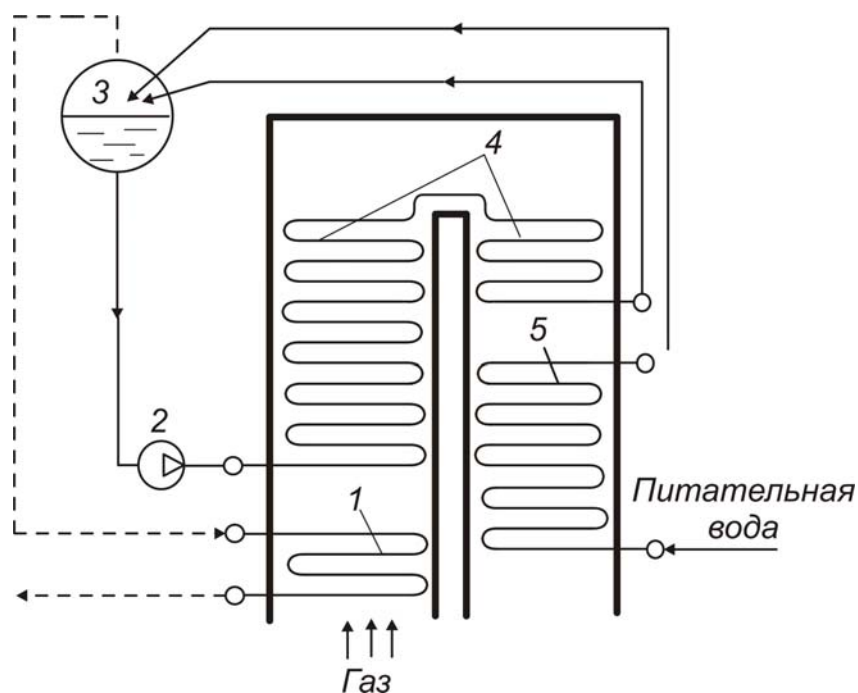


Рис. 10.3. Схема котла-утилизатора с многократной принудительной циркуляцией:

1 – пароперегреватель; 2 – циркуляционный насос; 3 – барабан;
4 – испарительные змеевики; 5 – экономайзер

Питательная вода, подогретая в экономайзере 5, подается в барабан 3. Циркуляционный насос 2 прокачивает воду через испарительные змеевики 4. Пароводяная смесь возвращается в барабан. Отсепарированный пар поступает в пароперегреватель 1, установленный в горячей входной части газового тракта, и затем направляется в турбину. Испарительные змеевики разбивают на несколько параллельно включенных секций, чтобы уменьшить их гидравлическое сопротивление. Кратность циркуляции в таких котлах составляет 2,5...4. Каждый котел снабжается двумя циркуляционными насосами – рабочим и резервным, которые питаются от отдельных трансформаторных подстанций.

Котлы-утилизаторы разной мощности на различные параметры отходящих газов выпускает Белгородский котельный завод. Паропроизводительность D этих КУ лежит в пределах от 7 до 40 т пара в час, давление острого пара 1,3...4,5 МПа, температура 250...440 °С. Повышение параметров пара позволяет существенно увеличить экономию топлива в КУ. От обычных топочных котлов КУ отличаются большим пропуском топочных газов ΣV_G , м³/с при данной паропроизводительности D кг/с. Отношение $\Sigma V_G/D$ зависит от начальной температуры греющих газов перед котлом. При $t_{ог} = 550...650$ °С это отношение составляет 6...8 м³/кг; при 800...850 °С – 3...3,5 м³/кг; при 1100...1250 °С – 2...2,5 м³/кг. В обычных топочных котлах это отношение составляет 1,2...1,5 м³/кг. Параметр $\Sigma V_G/D$ определяет конструкцию и массогабаритные характеристики котла-утилизатора.

КУ, работающие на низкотемпературных отходящих газах ($t_{ог} = 550...650$ °С), имеют КПД на уровне 60...65 %, тогда как КПД топочных котлов в наше время превышает 90 %. При температурах греющих газов, характерных для котлов-утилизаторов, главную роль играет конвективный теплообмен. Для его интенсификации нужно увеличивать скорость обтекания труб, соответственно возрастает мощность, потребляемая дымососом. В низкотемпературных КУ целесообразно уменьшать диаметр труб (до 20...30 мм при поперечном обтекании, до 50 мм – при продольном). Такие котлы-утилизаторы используются в основном для покрытия производственно-отопительной тепловой нагрузки.

Барабан-сепаратор и циркуляционные насосы составляют значительную долю в общей стоимости котла с МПЦ. Поэтому применение таких котлов целесообразно только при больших расходах греющих газов ΣV_G .

Для использования теплоты низкотемпературных газов могут использоваться также котлы газотрубного типа, в которых отходящие газы текут со скоростью 6...8 м/с по трубам диаметра 50...60 мм. Вода заполняет цилиндрический корпус, образующийся пар собирается в сепарационном барабане и затем направляется в пароперегреватель, расположенный во входной части газового тракта. Газотрубные котлы компактны, они отличаются простотой в обслуживании и в отношении требований к питательной воде. Однако они обеспечивают низкое давление пара (до 2 МПа) по условию прочности корпуса, а также имеют большую металлоемкость (примерно в полтора раза выше по сравнению с котлами типа МПЦ при одинаковой мощности и одинаковых параметрах пара).

Высокотемпературные котлы-утилизаторы на отходящих газах имеют свои особенности. В частности, в цветной металлургии такие котлы уста-

навливают за плавильными и другими печами. Отходящие газы этих печей имеют температуру 1200...1300 °С и содержат до 40 г/м³ уноса, жидкого, твердого и парообразного. Чтобы предотвратить шлакование элементов котла, в теплоиспользующую установку приходится включать камеру радиационного охлаждения отходящих газов до температуры 800...850 °С. В этой камере гранулируется твердый и жидкий унос. В радиационной части устанавливается сепаратор крупных фракций уноса. В конвективной части предусматривается повышенная скорость газов, что обеспечивает их самообдувку от отложений.

Использование теплоты высокотемпературных отходящих газов сталеплавильных кислородных конверторов на заводах черной металлургии осложняется присутствием в этих газах горючего компонента – оксида углерода СО. Отходящие газы имеют высокую запыленность – до 170 г/м³, их температура изменяется от 1400 до 1700 °С. Вместе с тем использование их теплоты весьма выгодно, на каждую тонну чугуна экономится до 35 кг условного топлива. В современных котлах-утилизаторах на конверторных газах применяется дожигание горючей составляющей отходящих газов, система газоочистки включает скрубберы и электрофилтры, в установку включен паровой аккумулятор, позволяющий обеспечить непрерывную работу паровой турбины при циклическом характере конверторов.

Котлы-утилизаторы башенной компоновки серии КГТ предназначены для утилизации теплоты выхлопных газов газовых турбин и используются в парогазовых установках. Такие котлы выпускают Белгородский и Подольский котельные заводы. Эти котлы имеют конвективные поверхности нагрева со спиральным оребрением. Температура отработавших в газовой турбине газов составляет 400...520 °С, параметры перегретого пара на выходе из КУ: давление 1,6...4,0 МПа, температура 330...450 °С. Благодаря утилизации теплоты газовой турбины, парогазовая установка имеет КПД на уровне 60 % – выше, чем самые совершенные паротурбинные на сверхвысоких параметрах пара.

Емким источником ВЭР являются нефтенасосные и газоперекачивающие станции на магистральных нефте- и газопроводах. Для привода насосов и компрессоров используются дизели и газотурбинные установки средней мощности, отходящие газы в которых имеют температуру 350...400 °С. Белгородский и Подольский котельные заводы выпускают котлы-утилизаторы, которые используют эти отработавшие газы. Вырабатывается пар с давлением от 0,6 до 1,3 МПа, температурой 164...330 °С. Подольский завод выпускает также подогреватели сетевой воды (водогрейные котлы), входящие в состав газотурбинной электростанции и работающие на теплоте выхлопных газов ГТУ. Температура греющих газов на входе 345 °С, на выходе 99 °С. Температура сетевой воды на входе в нагревательную установку 70 °С, на выходе из нее 150 °С.

Сходное с котлами-утилизаторами устройство имеют энерготехнологические котлы, предназначенные для сжигания газообразных и жидких продуктов ряда химических производств с целью их обезвреживания, а иногда и получения определенных попутных веществ. Так, утилизируются черные щелоки в сульфатно-целлюлозном производстве, в результате сокращаются выбросы в атмосферу соединений серы. Сероводородный газ и жидкая расплавленная сера используются в качестве топлива в сернокислотном производстве. Нитрозные газы сжигаются при производстве азотной кислоты, технический водород – при получении нейтрального газа. В энерготехнологических котлах вырабатывается пар с давлением до 4,0 МПа или вода для систем отопления с температурой 140 °С и давлением 1,0 МПа.

Широкая номенклатура котлов-утилизаторов и энерготехнологических котлов практически для всех отраслей промышленности позволяет не только сберегать ценные энергоносители, но и улучшать экологическую обстановку в городах и промышленных районах.

10.2.2. Использование теплоты испарительного охлаждения

К энергетическим установкам, работающим на теплоте отходящих газов, близко примыкают системы использования теплоты принудительного охлаждения. В высокотемпературных печах стенкам передаются тепловые потоки в сотни кВт/м². Для сохранения огнеупорной футеровки печи от растрескивания и выкрашивания под влиянием термических напряжений применяется интенсивное охлаждение. В футеровку печи заделываются металлические кессоны, через которые прокачивается вода или пароводяная смесь с содержанием пара до 20 % по массе, так что на стенках кессона еще обеспечивается пузырьковое кипение и высокая интенсивность отвода теплоты. Отвод теплоты при испарительном охлаждении определяется соотношением

$$Q_0 = D\Delta h, \text{ кВт}, \quad (6.4)$$

где D – паропроизводительность, кг/с, Δh – прирост энтальпии пара (примерно 2200 кДж/кг).

Схема использования теплоты испарительного охлаждения представлена на рис. 10.4.

Теплота технологической установки (например, плавильной камеры 1) передается трубам испарительного охлаждения 2. Пароводяная смесь поступает в барабан-сепаратор 5 котла-утилизатора. Пар направляется по паропроводу 6 в турбину, жидкая фракция возвращается циркуляционным насосом 4 в испарительный теплообменник. Убыль жидкой фракции компенсируется питательным насосом 3.

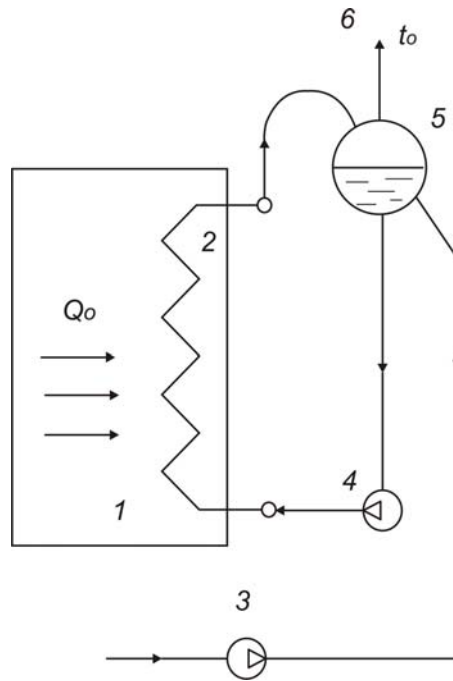


Рис. 10.4. Схема испарительного охлаждения:

1 – рабочая камера; 2 – испарительный теплообменник; 3 – питательный насос;
4 – циркуляционный насос; 5 – барабан-сепаратор; 6 – пар на турбину

Системы испарительного охлаждения могут работать как с принудительным движением пароводяной смеси по схеме МПЦ (рис. 10.4), так и при естественной циркуляции с котлами типа Е. Системы испарительного охлаждения на крупных предприятиях объединяются с системами утилизации теплоты отходящих газов в одну комплексную систему повышенного давления по схеме МПЦ. Элементы системы испарительного охлаждения для мартеновских, доменных, методических печей выполняются из стальных труб малого диаметра, соединенных в кессоны нужной конфигурации. Расчетная нагрузка отвода теплоты в наиболее ответственных высокотемпературных элементах систем принудительного охлаждения плавильных печей может достигать 600 кВт/м^2 , что превышает нагрузку топочных экранов современных котлоагрегатов. Столь большая величина тепловых потоков объясняется концентрацией на этих элементах мощных лучистых потоков от высокотемпературного факела и раскаленных масс металла и шлака.

Температура тепловоспринимающей металлической стенки (для простоты считаем ее плоской) определяется соотношением

$$t_m = t_0 + q_0 \left[(1/\alpha_g) + (\delta_m/\lambda_m) + (\delta_n/\lambda_n) \right], \text{ } ^\circ\text{C}, \quad (10.5)$$

где t_0 – температура пароводяной смеси, °С, q_0 – отводимый тепловой поток, кВт/м², α_g – коэффициент теплоотдачи от стенки к теплоносителю, кВт/м К, δ_m , δ_n – толщины слоев металла и накипи, м, λ_m , λ_n – коэффициенты теплопроводности металла и накипи, кВт/(мК).

Анализ выражения (10.5) показывает, что при испарительном охлаждении необходимо обеспечивать безнакипный режим работы теплообменника. Действительно, при средней теплопроводности слоя накипи на уровне $\lambda_n = 1$ Вт/(мК) его толщина в 1 мм вызывает температурный перепад в 500 °С, что переводит металл в недопустимую область ползучести. Требуется соответствующее качество питательной воды. Необходимо также предотвращать застой пароводяной смеси и образование паровых пробок, когда выпадают все растворенные в воде соли.

10.2.3. Использование теплоты низкого потенциала

Еще М.В. Ломоносов говорил, что даже в холодной воде теплоты предостаточно. Любое тело, температура которого отличается от абсолютного нуля, обладает запасом тепловой энергии. Проблема состоит в том, что теплота низкого потенциала (т. е. при низкой температуре) непригодна для прямого использования. Согласно законам термодинамики, для повышения энергетического потенциала необходимо затратить энергию.

Тепловые насосы. В тепловых насосах теплота тела с низкой температурой (например, речной воды в зимнее время) используется для отопления. В этом устройстве температура теплоносителя (обычно фреона), отобравшего теплоту от наружного низкотемпературного теплоисточника, повышается за счет затраты механической энергии до такого уровня, который пригоден для отопительных целей.

Тепловая схема теплового насоса представлена на рис. 10.7. В испарителе 1 жидкий фреон испаряется при температуре T_0 за счет подвода теплоты $q_{подв}$ из низкотемпературной окружающей среды. В компрессоре 2 пар сжимается с повышением температуры до T_1 , причем затрачивается механическая энергия $l = q_{отвед} - q_{подв}$. Далее фреоновый пар поступает в конденсатор 3, в котором он, конденсируясь в жидкую фазу, отдает теплоту $q_{отвед}$ в отопительную систему. Образовавшийся конденсат дросселируется в дроссельном вентиле 4, и влажный пар фреона снова поступает в испаритель 1. В отличие от холодильной установки, где теплота, отнятая от охлаждаемого тела, сбрасывается в окружающую среду, в тепловом насосе окружающая среда является источником теплоты, которая

передается на более высокий температурный уровень отопительной системы.

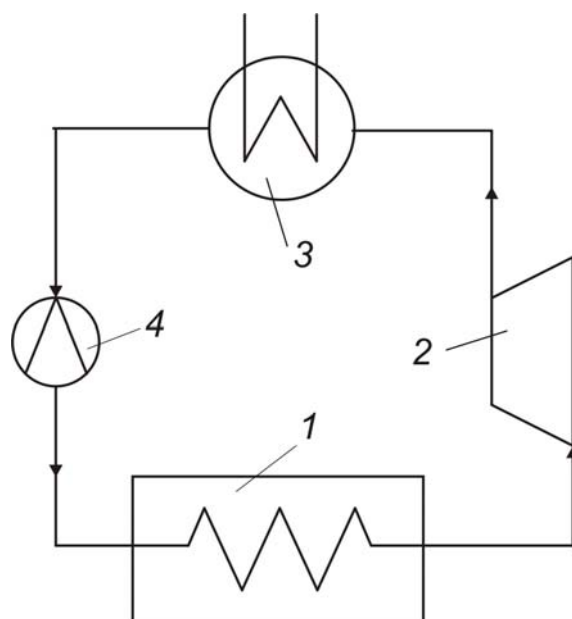


Рис. 10.7. Схема теплового насоса:
1 – испаритель; 2 – компрессор; 3 – конденсатор; 4 – дроссель

Совершенство теплонасосной установки определяется количеством теплоты, передаваемой в отопительную систему за счет единицы затрачиваемой механической энергии, и характеризуется величиной отопительного коэффициента ξ :

$$\xi = q_{отоп} / (q_{отоп} - q_{подв}). \quad (10.6)$$

Величина отопительного коэффициента зависит от температур теплоисточника (окружающей среды) и обогреваемого помещения. В реальных установках он имеет значение от 3 до 4. Соответственно он дает значительную экономию по сравнению с непосредственным электронагревом. В Западной Европе теплонасосные установки получили широкое распространение. В Швеции более 50 % домов обогреваются тепловыми насосами. В России в последние годы XX века работали всего 3000 тепловых насосов с мощностью от 10 кВт. Тепловые насосы нескольких типов выпускает московский завод «Компрессор».

Детандер-генераторные установки. На территории России расположена сеть магистральных газопроводов. Газ перекачивается под давлением, создаваемым компрессорными станциями. До 7 % перекачиваемого газа расходуется приводными установками компрессоров. На отводах от магистральных газопроводов к потребителям – к местным газораспре-

делительным сетям – давление газа понижается от 5...6 МПа до 0,3...0,6 МПа. Этот перепад давления может использоваться газотурбинными установками (детандерами), позволяющими возратить часть энергии, затраченной на привод компрессоров. При этом используется экологически чистый источник энергии – перепад давления природного газа.

ОАО «Криокор» разработало детандер-генераторные установки (ДГУ) мощностью от 1 до 30 МВт, стоимость 1 кВт установленной мощности – около 400 долл. Чтобы исключить обмерзание оборудования при расширении природного газа в турбине-детандере, его предварительно нагревают примерно на 60 °С. ДГУ могут быть установлены более чем на 600 газораспределительных станциях России, их общая мощность превысит 2750 МВт. Только в системе Мосэнерго годовая экономия топлива составила бы свыше 150 тыс. т усл. топл. Головные образцы ДГУ работают на Московской ТЭЦ-21. Финансирование строительства ДГУ начато Газпромом. Агрегат мощностью 5 МВт устанавливается в Белоруссии (система Витебскэнерго).

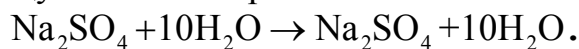
Закон об энергосбережении, принятый Государственной Думой в 1996 году, рекомендует потребителям в первую очередь покупать энергию от экологически-чистых энергоисточников. К сожалению, региональные энергетические комиссии пока не проявляют интереса к развитию ДГУ. При растущих тарифах на электроэнергию энергоемкие предприятия могут частично решить свои энергетические проблемы с использованием таких установок.

10.2.4. Системы аккумулирования энергии

При суточной и сезонной неравномерности выработки электроэнергии значительная экономия традиционных энергоносителей может быть достигнута путем аккумулирования энергии, производимой в периоды ее минимального потребления. Особенно важно иметь системы, запасующие энергию впрок, при эксплуатации установок с нерегулярной выработкой в течение суток или более длительных периодов – ветровых, приливных, солнечных. Проблема не решается с применением электроаккумуляторов – они очень дороги, громоздки и имеют малую емкость. Гидроаккумулирующие станции позволяют вернуть в энергосистему в часы пик до 70 % энергии, запасенной в часы минимума потребления. Однако строительство ГАЭС целесообразно в местностях с гористым рельефом, где рядом расположены удобные участки для верхнего и нижнего водоемов. Таких участков на равнинной европейской территории России мало.

Тепловая энергия может аккумулироваться веществами, которые при нагреве меняют свое агрегатное состояние, структуру или химический со-

став, потребляя или выделяя при этом теплоту. Например, кристаллический сульфат натрия, если к нему при температуре 32,3 °С подводится теплота, теряет воду, входящую в состав кристаллов:



Этот процесс дегидратации сопровождается поглощением большого количества теплоты, которое может снова выделиться при обратной реакции.

Частично проблема потребления избыточной электроэнергии решается с развитием энергоемких производств (например, электрометаллургических), работающих на полную мощность в часы провала нагрузки энергосистемы.

Водородная энергетика. Водород H_2 является идеальным топливом с высокой теплотой сгорания и безвредным продуктом горения – водяным паром. В мире ведется обширный объем исследований в области «водородной энергетики» – получения и использования водорода в качестве энергоносителя. Потребление водорода в мире в конце XX века составляло около 200 млрд м^3 /год, из которых примерно 100 млрд шло на производство аммиака и примерно 80 млрд – на другие нужды химической и нефтехимической промышленности.

Водород является универсальным энергоносителем. Он может применяться в качестве топлива для двигателей внутреннего сгорания и газотурбинных установок, тепловых электростанций, в технологических установках промышленности, в быту. Высказываются опасения по поводу взрывоопасности «гремучего газа» – смеси водорода с воздухом. Однако так же взрывоопасна и смесь природного газа с воздухом, известны единичные случаи аварий при ее взрывах, что не мешает широкому применению природного газа. В г. Базель (Швейцария) по городской сети десятилетиями безаварийно подается газ, содержащий 80 % водорода.

Водород можно получать термохимическим способом – нагревом водяного пара в присутствии различных катализаторов. Так, реакция $\text{K}_2\text{O} + \text{H}_2\text{O} \rightarrow 2\text{KOH}$ приводит к образованию щелочи едкого калия. Затем добавляют калий и подводят теплоту при температуре 700 °С, в итоге получают реакцию $2\text{KOH} + 2\text{K} \rightarrow \text{K}_2\text{O} + \text{H}_2$. Прорабатываются проекты получения водорода термохимическим гидролизом с использованием высокотемпературных ядерных реакторов. Применяются также термохимические способы получения водорода из природного газа и нефти.

Самый распространенный в настоящее время метод электролиза воды основан на реакции: $\text{Электроэнергия} + 2\text{H}_2\text{O} \rightarrow 2\text{H}_2 + \text{O}_2$. Электролиз может осуществляться в жидкой фазе при низкой температуре. Работают установки низкотемпературного электролиза воды мощностью

до 3 МВт. Электролитические ванны оборудованы никелевыми электродами, в воду добавляются соли калия. КПД процесса электролиза достигает 85 %. Для широкого распространения производства водорода электролизом необходима дешевая электроэнергия, которую можно получать с ТЭС и АЭС в часы провала нагрузки.

Применение водородного топлива в автомобильных двигателях внутреннего сгорания приводит к повышению их КПД и резкому улучшению экологической чистоты воздуха в городах. Газообразный водород имеет низкую плотность, поэтому его транспортировка в баллонах привела бы к увеличению массы и снижению дальности пробега автомобилей. Вопрос решается с применением связывающих водород гидридов металлов (например, гидрида титана TiH_2), которые при небольшой массе способны связывать очень значительные объемы водорода. «Кирпичик» из гидрида титана объемом 10 см^3 способен хранить в себе $1,68\text{ м}^3$ водорода. Водород извлекается из гидридов при их нагреве, например, отработавшими в двигателе газами.

Водородное топливо применялось в космической технике. В частности, на нем работали двигатели третьей ступени ракеты «Аполлон», на которой американские астронавты посещали Луну. Эта ступень массой $90,7\text{ т}$ несла в своих баках 242 м^3 жидкого водорода.

Весьма перспективно применение водорода в металлургии. Железная руда станет восстанавливаться водородом с получением губчатого железа при температуре $800\text{...}1150\text{ }^\circ\text{C}$. Сталь будет выплавляться из губчатого железа в дуговых электропечах. Таким образом, возможно исключить современные энергоемкие и экологически грязные металлургические производства – коксохимическое, доменное, кислородно-конвертерное. Такое производство осваивается в Японии. Его значение возрастает в связи с дефицитом коксующихся углей. Так, Россия вынуждена импортировать для своих домен коксующийся уголь из Карагандинского бассейна (Казахстан). Водород может также служить сырьем в ряде химических технологий.

Топливные элементы. Водород является оптимальным сырьем для топливных элементов, в которых электрический ток генерируется из химической энергии потребляемых компонентов, минуя тепловую энергию. Прямое преобразование химической энергии в электрическую происходит в топливных элементах без потерь, связанных с необходимостью отдавать часть подведенной теплоты в окружающую среду по второму закону термодинамики, поэтому топливные элементы имеют высокий КПД. При их работе практически не загрязняется окружающая среда. По принципу действия работа топливного элемента противоположна электролизу воды.

Водородно-кислородный топливный элемент (рис. 10.8) работает следующим образом. Сосуд заполнен электролитом – например, раствором серной кислоты слабой концентрации. В элемент встроены каталитически активные платиновые электроды, один из которых является анодом, другой – катодом. Они соединены внешней электрической цепью.

Электроды разделены полупроницаемой мембраной. К одному электроду подается водород, к другому – в эквивалентных количествах кислород. На катоде молекулы водорода H_2 , благодаря каталитическому действию платины, распадаются на атомы, которые переходят в ионы H^+ . Освободившиеся электроны через внешнюю цепь устремляются к аноду, создавая в цепи электрический ток. Положительные водородные ионы проходят через полупроницаемую мембрану в другую половину сосуда. На аноде пришедшие по электрической цепи электроны, атомы кислорода и положительные ионы водорода образуют нейтральные молекулы воды H_2O , поступающие в раствор. Включенная в электрическую цепь нагрузка потребляет электроэнергию, вырабатываемую топливным элементом.

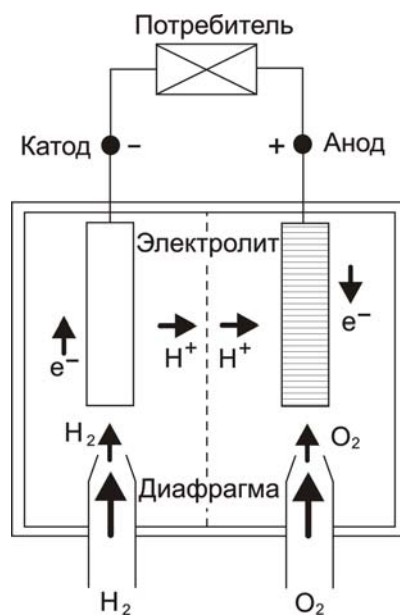


Рис. 10.8. Схема водородно-кислородного топливного элемента

В результате реакции химическая энергия пары реагентов водород-кислород превращается в электроэнергию. Напряжение в цепи одного топливного элемента составляет около 1 В, поэтому элементы объединяются в батареи. КПД современных водородно-кислородных топливных элементов составляет около 80 %.

В качестве исходного энергоносителя для топливных элементов могут использоваться, кроме водорода, и другие горючие газы, более деше-

вые и доступные. В качестве электролита могут применяться растворы солей, что позволяет повысить температуру и скорость химического преобразования. Топливные элементы пока еще дороги, и поэтому применяются в основном там, где цена не играет решающей роли (например, в космической технике). Крупные транснациональные компании ведут работы по совершенствованию процессов получения и использования водорода и топливных элементов. Хотя водород и не относится к первичным энергоносителям, его использование дает возможность существенно повысить качество энергопотребления и энерготехнологий.

10.3. Отходы производства и сельскохозяйственные отходы. Способы и возможности их использования в качестве первичных источников для получения электрической и тепловой энергии

10.3.1. Использование теплоты продукции и отходов

В различных отраслях промышленности имеются резервы ВЭР в виде теплоты высокотемпературных технологических продуктов и отходов (например, шлаков металлургии). Эта теплота частично используется для регенеративного нагрева дутьевого воздуха. Так, в многотоннажном производстве цементного клинкера, извести, керамзита и других строительных материалов во вращающихся обжиговых печах непрерывно выдается сыпучий горячий продукт с температурой 800...1100 °С. В последующем холодильнике, например в виде вращающегося барабана, нагревается движущийся противоточно дутьевой воздух (рис. 10.9).

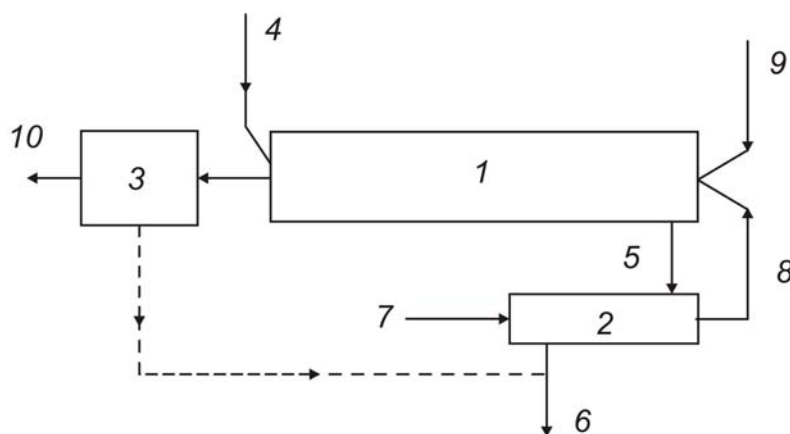


Рис. 10.9. Схема теплоиспользования при обжиге клинкера:
 1 – барабанная вращающаяся печь; 2 – холодильник клинкера; 3 – очистка газов;
 4 – подача сырья; 5 – горячий клинкер; 6 – охлажденный клинкер;
 7 – холодный воздух; 8 – горячий воздух; 9 – топливо; 10 – уходящие газы

Подобные схемы применяются также на предприятиях химической промышленности, в частности, при среднетемпературном (700...800 °С) обжиге серного колчедана на сернистый газ. Отходом в этом процессе является твердый огарок, состоящий в основном из оксидов железа.

В черной металлургии широко применяются установки сухого тушения кокса инертными газами, т. е. азотом с примесями углекислоты. Азот получается как отход производства кислорода, необходимого доменным и сталелитейным цехам металлургического комбината. Температура выдаваемого кокса составляет 1100...1150 °С, пригодная к использованию теплота килограмма топлива равна примерно 1 МДж, что эквивалентно возможной экономии условного топлива около 35 кг на тонну кокса. Один коксохимический завод выдает в год 5...6 млн т продукции, соответственно при использовании этого ВЭР экономия условного топлива составит 200...240 тыс. т.

Установка состоит из тушильного бункера, змеевикового котла типа МПЦ, вырабатывающего до 20 т/ч пара давлением 4 МПа при 450 °С, и дымососа производительностью 60...70 тыс. м³/ч. Раскаленный кокс подается с температурой около 1000 °С и охлаждается до 250 °С. Инертные газы противоточно нагреваются в тушильном бункере до 800...850 °С, направляются в паровой котел и охлаждаются в нем до 170 °С. При этом пару передается до 65 % теплоты кокса. Котел КСТК Белгородского завода потребляет в час 100 000 м³ горячих газов, производит 32 т пара с давлением 4,0 МПа, температурой 440 °С.

При сухом тушении кокса предотвращается выброс в атмосферу громадного количества водяного пара, который имеет место при мокром гашении. Кроме того, пар мокрого тушения содержит фенолы и вызывает коррозию металлоконструкций и загрязнение атмосферы. Поэтому на современных металлургических заводах повсеместно внедряется сухое тушение кокса.

Следует отметить и некоторые недостатки использования теплоты сухого тушения кокса. К ним относится усложнение и повышение стоимости оборудования. Трудно обеспечивать и сохранять в условиях эксплуатации инертность газов из-за присосов воздуха. Тушильные газы содержат значительное количество (до 15 г/м³) коксовой пыли, которая истирает трубные поверхности нагрева, ротор и кожух дымососа. Необходимо применять износоустойчивые дымососы, работающие при меньших скоростях газового потока.

Черная и цветная металлургия поставляет огромное количество жидких шлаков с температурой 1200...1500 °С. Потери теплоты со шлаками составляют до 30 % теплового баланса предприятия. Отвальные шлаки доменного процесса выдаются периодически, с интервалом в несколько

часов, что затрудняет их использование. Они имеют силикатный характер и состоят, в основном, из CaO , SiO_2 , Al_2O_3 . Шлаки цветной металлургии выдаются равномерно и содержат оксиды железа. Плотность шлаков находится в пределах $3,2 \dots 4,2 \text{ кг/м}^3$. Вязкость шлаков понижается с повышением их температуры. Температура плавления находится в растянутом интервале перехода от пластического к жидкому состоянию, с повышением содержания SiO_2 этот интервал достигает $300 \text{ }^\circ\text{C}$. Теплосодержание шлаков различного состава при температуре $1250 \text{ }^\circ\text{C}$ находится в пределах $1600 \dots 2200 \text{ кДж/кг}$, т. е. экономия условного топлива при утилизации этого ВЭР может составить $55 \dots 75 \text{ кг}$ на тонну шлака.

Отвальные шлаки используются для производства различных строительных материалов: гранулированного щебня, литой брусчатки, строительной пемзы, шлаковаты, цементного клинкера. Теплотехническое использование шлаков сначала развивалось в целях теплофикации в водогрейных установках. Гранулированный шлак отдавал теплоту воде первого контура, вода теплофикационной сети нагревалась в водоводяном поверхностном теплообменнике. Недостатками таких установок являлись интенсивная коррозия металла в контуре загрязненной воды, эрозия насосов и трубопроводов, загрязнение поверхности нагрева теплообменника мелкими частицами шлака.

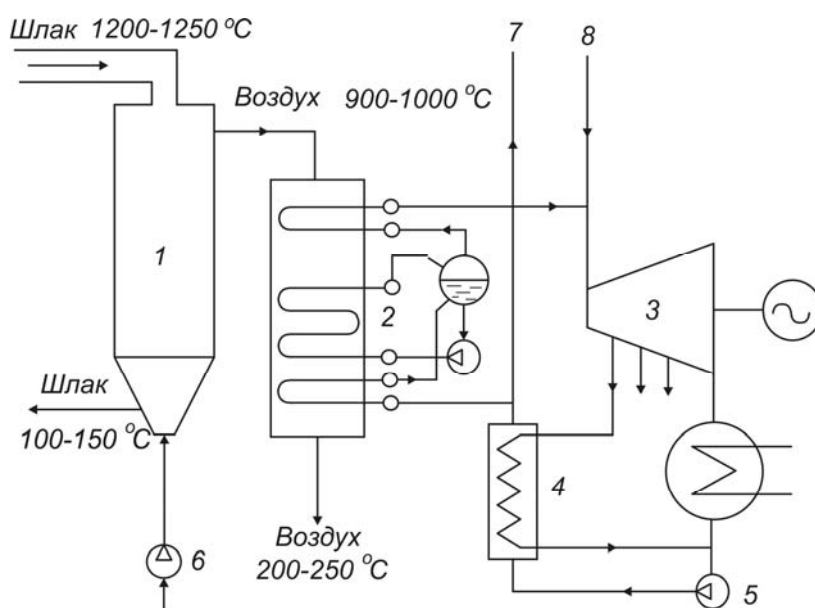


Рис. 10.10. Схема энерготехнологического использования шлака: 1 – воздушный шлакогранулятор; 2 – КУ типа МПЦ; 3 – паровая турбина; 4 – система регенеративного подогрева питательной воды; 5 – питательный насос; 6 – воздуходувка; 7 – вода на теплофикацию; 8 – пар от топочных котлов заводской ТЭЦ

При решении задачи комплексного энерготехнологического использования теплоты отвальных шлаков оптимальным является воздушное охлаждение гранулированного шлака. Горячий воздух может использоваться для нагрева дутьевого воздуха, необходимого для металлургической технологии, и для получения перегретого пара на ТЭС. На рис. 10.10 представлена схема энерготехнологической установки воздушного гранулирования шлака с выработкой пара энергетических параметров. Оценивая тепловой КПД шлакогранулятора в 70 %, паротурбинная установка будет вырабатывать около 100 кВт·ч на одну тонну шлака. ТЭЦ, использующая теплоту отвальных шлаков, может иметь мощность в десятки МВт.

Вопросы к главе 10

1. Понятие вторичных энергоресурсов.
2. Способы использования и преобразования ВЭР.
3. Установки для использования теплоты отработавших газов.
4. Использование теплоты испарительного охлаждения.
5. Использование теплоты низкого потенциала.
6. Принцип действия и принципиальная схема теплового насоса.
7. Перспективы развития водородной энергетики.
8. Установки для сжигания твердых отходов.
9. Способы и возможности использования сельскохозяйственных отходов в качестве первичных источников энергии.
10. Перспективы использования ВЭР в России и зарубежом.

11. БИОТОПЛИВО

11.1. Общие сведения

То, из чего состоят растения и животные, принято называть биомассой. Основа биомассы – органические соединения углерода, которые в процессе соединения с кислородом при сгорании или в результате естественного метаболизма выделяют тепло. Посредством химических или биохимических процессов биомасса может быть трансформирована в такие виды топлива, как газообразный метан, жидкий метанол, твердый древесный уголь. Первоначальная энергия системы биомасса – кислород возникает в процессе фотосинтеза под действием солнечного излучения, являющегося естественным вариантом преобразования солнечной энергии. При сгорании энергия биотоплива рассеивается, но продукты сгорания могут вновь преобразовываться в биотопливо путем естественных экологических или сельскохозяйственных процессов. Таким образом, использование промышленного биотоплива, будучи хорошо увязанным с природными экологическими циклами, может не давать загрязнений и обеспечивать непрерывный процесс получения энергии. Подобные системы называются агропромышленными. Для них наибольшие успехи достигнуты в отраслях, перерабатывающих сахарный тростник и древесину.

В пересчете на сухую массу образование биологических материалов в биосфере идет со скоростью около $250 \cdot 10^9$ т/год. При этом ежегодно связывается примерно $100 \cdot 10^9$ т углерода. Энергия, потребляемая при фотосинтезе, составляет $2 \cdot 10^{24}$ Дж/год ($0,7 \cdot 10^{14}$ Вт). Из общего количества биомассы только 0,5 % употребляется человечеством в виде пищи.

Промышленное использование энергии биомассы может быть весьма значительным, например, на единице площади суши ее образуется примерно в 2 раза больше, чем на единице площади моря. За счет отходов производства сахара в поставляющих его странах покрывается до 40 % потребностей в топливе. Применение биотоплива в виде дров, навоза и ботвы растений имеет первостепенное значение в домашнем хозяйстве примерно 50 % населения планеты, обеспечивая выработку в целом около 300 ГВт. Но если предположить, что биомасса возобновляется, то необходимо обеспечить ее производство, по крайней мере, на одном уровне с потреблением. Для человечества губительно то обстоятельство, что в настоящее время расход древесного топлива значительно опережает его воспроизводство.

Использование биомассы и биотоплива в качестве аккумуляторов энергии имеет фундаментальное значение. Цель всех процессов – обеспечить производство различных видов топлив, подходящих для самого разнообразного применения, включая жидкое топливо для транспорта. Чистая удельная энергия, которую можно получить при сжигании, варьируется от 10 МДж/кг (сырая древесина) до 40 МДж/кг (жиры, нефтеподобные вещества) и 55 МДж/кг для метана. Теплота сгорания сухой биомассы, являющейся по преимуществу углеводами, составляет около 20 МДж/кг.

Успешное развитие систем, основанных на переработке биомассы, возможно лишь в том случае, если следовать определенным принципам, которые часто недооценивают.

1. Каждый вид производства биомассы способен дать широкий спектр разнообразных продуктов. Например, при производстве тростникового сахара от переработки отходов патоки и волокна можно получить массу имеющих коммерческую ценность веществ. Даже простое сжигание волокна позволяет получать тепло и преобразовывать его в электроэнергию. Золу же можно вернуть в почву в качестве удобрений и т. п.

2. При некоторых технологиях отдельные виды топлива, получаемого из биомассы, могут потребовать для своего производства больше энергии, чем смогут дать. Это касается, например этилового спирта, если его получать из крахмала растений. Ясно, что такая технология стала бы бременем для экономики, тем более что существуют способы получения того же спирта по более дешевой цене из отходов соломы, растительного волокна, хвои и листьев деревьев.

3. Общий экономический эффект для агропромышленных отраслей от внедрения комплексной переработки биомассы трудно оценить. Границы рекомендаций необходимо точно представлять. Надо различать, например, рост национального дохода от увеличения занятости в сельском хозяйстве, самообеспечения, снижение импорта и т. д. и повышение благосостояния села за счет самостоятельного удовлетворения собственных нужд без централизованной помощи.

4. Производство биотоплива экономически оправдано только в том случае, если используются ритмично пополняемые запасы дешевого сырья. Аналог – гидроэнергетика, где выработка энергии пропорциональна величинам потоков воды, заранее сконцентрированной за счет естественных процессов. В качестве примеров подходящих запасов можно привести навоз скотных дворов, обрезки и опилки лесопилок, городские стоки, солому злаковых культур и т. п. При разработке стратегии ресурсосберегающих технологий и в государственном, и в мест-

ном масштабе очень важно качественно и количественно оценить возможные потоки соответствующего сырья. Если предварительная концентрация сырья отсутствует, то его сбор может оказаться технически слишком сложным и дорогостоящим.

5. Основные опасности экстенсивного использования топлива из биомассы – уничтожение лесов, эрозия почв, замена урожаев, идущих в пищу, «урожаями» топлива.

6. Биотоплива – это производные органических соединений, и всегда существует альтернатива использования последних в качестве химического сырья или конструкционных материалов. Например, пальмовое масло – один из компонентов мыла; из натурального сырья можно производить пластмассы и фармакологические препараты; композитные материалы на основе растительных волокон можно использовать в строительстве и т. д.

11.2. Классификация биотоплива

В качестве топлива биомасса характеризуется содержанием влаги и углерода. Влага присутствует в материале биомассы в виде внутриклеточной и межклеточной воды, поэтому сушка биомассы может оказаться обязательной. В момент сбора урожая влажность растительной биомассы составляет обычно 50 %, а у водорослей может достигать 90 % (имеются в виду водоросли, обитающие в водоемах, а не на суше). Материал считается «сухим», если находится в длительном равновесии со средой, обычно при этом он содержит от 10 до 15 % влаги.

Углеродные топлива могут классифицироваться по уровню восстановления энергии. В процессе превращения биомассы в CO_2 и H_2O выделяющаяся полезная энергия составляет примерно 450 кДж на моль углерода (38 МДж на 12 кг углерода) при единичном уровне восстановления $R=1$. Это неточная цифра: идут и другие превращения энергии. Так, сахар ($R=1$) имеет теплоту сгорания около 450 кДж на 12 г углерода, содержащегося в нем. Полностью преобразуемый материал, например метан CH_4 ($R = 2$), имеет теплоту сгорания около 900 кДж на 12 г углерода (или на 16 г самого метана).

Присутствие влаги в топливе из биомассы часто ведет к значительным потерям выхода тепловой энергии в связи с тем, что испарение воды требует 2,3 МДж/кг.

Важна и плотность биомассы. Обычно сухие биологические материалы имеют плотность в 3...4 раза ниже, чем уголь. Доставка и переработка таких материалов из-за этого оказывается трудоемкой и дорого-

стоящей, особенно если утилизация ведется вдали от источников производства биомассы.

Ниже дана классификация основных типов энергетических процессов, связанных с переработкой биомассы.

Термохимические процессы

1. Прямое сжигание для непосредственного получения тепла. Предпочтительно введение сухого гомогенного топлива.

2. Пиролиз. Биомассу нагревают либо в отсутствие воздуха, либо за счет сгорания некоторой ее части при ограниченном доступе воздуха или кислорода. Состав получающихся при этом продуктов чрезвычайно разнообразен. Здесь и газы, и пары, и жидкости, и масла, и древесный уголь. Изменение состава продуктов пиролиза зависит от температурных условий, типа вводимого в процесс сырья, способов ведения процесса. В некоторых случаях присутствие влаги необходимо, более того сырье обязательно должно быть влажным. Если основным продуктом пиролиза является горючий газ, то процесс называют газификацией.

3. Прочие термохимические процессы. Возможны различные варианты предварительной подготовки сырья и проведения самих процессов. В промышленных масштабах они обычно ведутся при строгом контроле химического состава продуктов реакций. Особое значение имеют такие технологии, при которых целлюлоза и крахмалы превращаются в сахара для последующей ферментации.

Биомеханические процессы

4. Спиртовая ферментация. Этиловый спирт – летучее жидкое топливо, которое можно использовать вместо бензина. Он вырабатывается микроорганизмами в процессе ферментации. Обычно для ферментации в качестве сырья используют сахара.

5. Анаэробная переработка. В отсутствие кислорода некоторые микроорганизмы способны получать энергию, непосредственно перерабатывая углеродсодержащие составляющие при средних уровнях восстановления производя при этом CO_2 и CH_4 (метан). Этот процесс также является ферментационным, но его принято называть сбраживанием по аналогии с процессами, идущими в пищеварительном тракте жвачных животных. Получаемая смесь CO_2 , CH_4 и попутных газов называется биогазом.

6. Биофотолиз. Фотолиз – это разложение воды на водород и кислород под действием света. Если водород сгорает или взрывается в качестве топлива при смешении с воздухом, то происходит рекомбинация O_2 и H_2 . Некоторые биологические организмы продуцируют или могут при определенных условиях продуцировать водород путем биофотолиза. Подобный результат можно получить химическим путем без участия

живых организмов в лабораторных условиях. Промышленного внедрения соответствующие процессы еще не получили.

Агрохимические процессы

7. Экстракция топлив. В некоторых случаях жидкие или твердые разновидности топлива могут быть получены прямо от живых или только что срезанных растений. Сок живых растений собирают, надрезая кожуру стеблей или стволов, из свежесрезанных растений его выдавливают под прессом. Хорошо известный подобный процесс – получение каучука. Родственное каучуконосам растение Геррея (также из рода Эуфорбия) производит углеводороды с более низкой, чем у каучуконосов, молекулярной массой, которые могут использоваться в качестве заменителей бензина.

11.3. Производство биомассы для энергетических целей

Энергетические фермы. Этот термин используется в очень широком смысле, обозначая производство топлива (энергии) в качестве основного или дополнительного продукта сельскохозяйственного производства (поля), лесоводства (леса), аквакультуры (пресные и морские воды), а кроме того, те виды промышленной и бытовой деятельности, в результате которых образуются органические отходы. Основной целью переработки сырья могло бы быть исключительно производство энергии, но более выгодно найти наилучшее соотношение между получением из различных видов биомассы и энергии, и биотоплива.

Наиболее характерный пример энергетических ферм представляют собой предприятия по выращиванию и комплексной переработке сахарного тростника. Производство зависит от сжигания отходов переработки тростника, необходимого для снабжения энергией всей технологической цепи. При надлежащей механизации можно было бы получить дополнительную энергию для производства на продажу побочных продуктов (патоки, химикатов, корма для животных, этилового спирта, строительных материалов, электроэнергии). Следует отметить, что этиловый спирт и электроэнергию можно использовать для выращивания культур и выполнения транспортных операций.

Развитие энергетики за счет использования сельскохозяйственных культур имеет как достоинства, так и недостатки.

Достоинства:

- Огромные потенциальные запасы.
- Разнообразие культур.
- Разнообразие применения (включая транспорт и производство электроэнергии).
- Связь с существующей агрокультурой и лесоводством.
- Поощрение интегрированного сельскохозяйственного производства.
- Эффективное использование побочных продуктов, отходов, стоков.
- Улучшение состояния среды за счет утилизации отходов.
- Использование комплексной эффективной переработки меньше загрязняет воду и воздух (например снижает содержание серы).
- Ведет к развитию сельского хозяйства.
- Расширяет возможность экономии по отношению к продуктам, территории, занятости специалистов.
- Огромный потенциал в тропических странах, особенно развивающихся.
- Создание агропромышленности, которая будет способствовать решению широкого круга задач, включая развитие культуры и образования.

Опасности и трудности:

- Может привести к оскудению и эрозии почв.
- Возможность конкуренции с производством пищи.
- Использование генной инженерии может вызвать появление неконтролируемых организмов.
- Крупномасштабная агроиндустрия может оказаться слишком сложной для эффективного управления.
- Перевозка биомассы к перерабатывающим фабрикам создаст перегрузку для транспорта.
- Ошибки проектирования и отсутствие замкнутого цикла переработки могут привести к загрязнению среды.

Одна из наиболее существенных опасностей та, что производство энергии станет конкурировать с производством пищи. Например, зерновые фермы США дают около 10 % мирового производства хлеба, а экспорт более чем 1/3 этого количества позволяет частично покрыть дефицит целого ряда стран. Крупномасштабное увеличение объема производства биотоплива (например, этилового спирта) по этой причине может оказать существенное отрицательное влияние на мировой рынок пищевых продуктов. Вторая серьезная опасность – возможность обеднения и эрозии почв в результате интенсификации выращивания «энергетических» культур. Очевидная стратегия спасения от этих явлений –

выращивание культур, пригодных и для обеспечения человека (зерно), и для энергетических нужд при одновременном сокращении части урожая, скормливаемого животным.

Географическое распределение. Ясно, что наибольшим потенциалом для развития концепции энергетических ферм обладают тропические страны, особенно такие, где имеются соответствующие условия по качеству почв и количеству выпадающих осадков. Идеи этого направления для развивающихся стран кажутся очевидными.

Энергетический анализ. Для выращивания и переработки урожая необходима энергия в форме солнечного излучения и в форме, пригодной для получения топлива для работы сельхозмашин, создания этих самых машин, получения удобрения и т. п. Вторая форма в целом – не что иное, как энергия брутто – обобщение всех форм энергии, отличной от солнечной и затрачиваемой на то, чтобы обеспечить весь цикл сельскохозяйственного производства.

На практике энергетический анализ и связанный с ним анализ экономических факторов получения и переработки биомассы агропромышленным методом оказываются достаточно сложными. Однако существенным остается то, что использование для получения тепла и электроэнергии дешевых отходов биомассы может иметь решающее значение при оценке эффективности того или иного процесса.

Энергетический анализ – полезный инструмент при определении затрат энергии энергопотребляющих и энергопроизводящих систем, поскольку он позволяет выделять технические и технологические аспекты процессов. Но проблема не только в этом. Однако окончательный выбор культуры должен быть основан на оценке целого ряда конкретных экономических факторов, среди которых первостепенное значение имеют и необходимость в создании независимого (от внешнего рынка) снабжения топливом, и сохранение источника альтернативных продуктов (продуктов питания, например).

11.4. Сжигание биотоплива для получения тепла

С помощью тепла сжигаемой биомассы готовят пищу, обогревают жилище, осуществляют целый ряд технологических процессов при переработке урожая. Его используют для получения электроэнергии, необходимой для работы различной техники.

В большинстве развивающихся стран сжигание биомассы обеспечивает покрытие наибольшей доли потребности в топливе. Это является следствием как экстенсивного применения отапливаемых древесиной

печей для приготовления пищи, так и крупномасштабного потребления биомассы для получения энергии, необходимой, чтобы приводить в действие мельницы при переработке сахарного тростника, сушиллки чая, копры, технику для переработки пальмового масла и изготовления бумаги. Совершенно иначе обстоит дело в промышленно развитых странах: здесь доминирует использование ископаемого топлива и в некоторых случаях – атомной энергии.

Приготовление пищи и обогрев жилищ. Почти половина населения планеты использует древесину и другие виды биотоплива для приготовления пищи и других домашних нужд. Средний уровень потребления топлива составляет примерно 0,5...1 кг сухой биомассы на человека в сутки (10...20 МДж/сут, что соответствует примерно 150 Вт). Если умножить это значение на $2 \cdot 10^9$ человек, получим 300 ГВт. Непрерывное потребление 150 Вт только для приготовления пищи может показаться неоправданно большим. Это связано с использованием малоэффективных методов, в большинстве случаев основанных на применении открытого огня. Соответствующие «устройства» имеют КПД всего около 5 %. Остальное теряется вследствие неполного сгорания, за счет уноса части тепла дуновениями ветра, потерями на излучение и т. д., возникающими от несоответствия размеров очага и котла. Значительное количество энергии теряется, кроме того, в результате испарения из неприкрытого котла и из-за использования сырого топлива. Дым (недогоревший углерод и смолы) от огня – следствие неполного сгорания. Продукты полностью сгоревшей древесины (побочные продукты сгорают во вторичных реакциях) содержат только CO_2 и H_2O . Следует отметить, что дым представляет опасность для здоровья, а скорость сгорания никак не регулируется.

Эффективность приготовления пищи можно поднять за счет: 1) использования альтернативных видов пищи и методов ее приготовления, например паровых скороварок; 2) уменьшения тепловых потерь путем использования более совершенных нагревателей и хорошо подобранных кастрюль с крышками; 3) интенсификации догорания несгоревших топочных газов; 4) применением простых и надежных методов управления нагревателями.

С учетом подобных усовершенствований наилучшие кухонные плиты на древесном топливе с естественной циркуляцией воздуха дают возможность до 20 % энергии сгорания использовать по прямому назначению. Использование принудительной подачи воздуха с помощью электровентилятора позволяет повысить эффективность плит до 50 %.

Параллельно разрабатываются методы замены дровяных плит альтернативными устройствами, работающими на биогазе (метане) и топ-

ливе из отходов сельскохозяйственных культур, солнечными кухнями, мелкомасштабными гидроэнергетическими установками. Потребность в соответствующих устройствах в условиях уничтожения лесов и роста пустынь крайне высока.

Большинство замечаний, сделанных по поводу приготовления пищи, относится и к обогреву жилищ. Необходимо иметь управляемую скорость горения при хорошем дожигании первичных продуктов сгорания. В некоторых устройствах воздух вводится в печь прямо с улицы. Это уменьшает в обогреваемом помещении циркуляцию воздуха и потери тепла.

Сушка технических культур (копра, какао, кофе, чай, фрукты) для обеспечения их сохранности обычно сопровождается сжиганием древесины или отходов от переработки самих культур либо использованием излишков тепла от производства электроэнергии. Чтобы высушить материал, его можно непосредственно поместить в поток газообразных продуктов сгорания, однако при этом существует опасность воспламенения и ухудшения пищевых качеств. Более приемлем способ, при котором сушку ведут воздухом, нагретым в теплообменниках.

Сжигание отходов – рациональный способ использования биотоплива, находящегося вблизи от места потребления энергии. Сжигание в эффективных печах позволяет получать потоки чистых горячих выхлопных газов при температуре около 1000 °С, которые могут быть приведены к требуемой температуре за счет подмешивания холодного воздуха. Почти всегда выигрыш, получаемый от такой утилизации отходов биомассы, связан с тем, что их общее количество превышает необходимую потребность на сушку собственно конечных продуктов, обеспечивая получение избытка энергии для других целей, например промышленного получения пара.

Производство тепла и электроэнергии. Пар для обеспечения производства обычно получают, сжигая различные отходы биомассы в топках паровых котлов. При этом возможно использование метода сжигания в псевдооживленном слое. Физически наиболее выгодно использовать для производства электроэнергии высокотемпературное тепло. Это приводит к тому, что получение электроэнергии сопровождается непрерывным сбросом низкотемпературного тепла. Отметим, кроме того, что паровые котлы в общем-то дороги, суммарная эффективность получения электроэнергии достаточно низка, так как в нее преобразуется только часть тепла. В некоторых случаях за счет получения электроэнергии и подачи ее в местные энергосети удастся оптимизировать производство тепла для нужд производства.

В качестве примера рассмотрим ТЭЦ, работающую на биомассе с органическим циклом Ранкина (ОЦР), Адмонт.

Общие данные

В 1999 г. установка комбинированного производства тепловой и электрической энергии (ТЭЦ) на биомассе с ОЦР была введена в эксплуатацию на деревообрабатывающем заводе «STIA» в Адмонте (Австрия). Установка предназначена для электроснабжения деревообрабатывающего завода и местного монастыря бенедиктинцев. Все потребности в технологическом и отопительном тепле завода «STIA» удовлетворялись за счет выработки тепла одним котлом на биомассе и двумя котлами на мазуте. Три мощные топки, работающие на мазуте, осуществляли теплоснабжение бенедиктинского монастыря. Когда эти старые установки перестали соответствовать требованиям технических стандартов, «STIA» было принято решение заменить их на полностью новую систему, работающую на биомассе. Этот проект, являвшийся первым демонстрационным проектом, реализуемым в рамках ЕС-15, предусматривал введение в эксплуатацию первой установки комбинированного производства тепловой и электрической энергии (ТЭЦ) на биомассе с ОЦР. Ранее технологии ОЦР, которые использовались, в основном, на геотермальных установках, не применялись на установках, работающих на биомассе.

Описание

Установка состоит из двух котлоагрегатов, один из которых включает тепловой котел (с номинальной мощностью 3,2 МВт) и другой – водогрейный котел (с номинальной мощностью 4,0 МВт). В качестве топлива используются опилки и древесные отходы, не подвергавшиеся химической обработке. За каждой топкой установлен электроосадитель, соединенный с устройством конденсации топочного газа обычного типа. После введения в эксплуатацию новой установки ТЭЦ на биомассе пять старых котлов на мазуте были остановлены; два котла используются в качестве резервных.

Процесс ОЦР (номинальная электрическая мощность – 400 кВт, номинальная тепловая мощность – 2,25 МВт) соединен с топкой на биомассе через цикл теплового масла и котел с тепловым маслом (номинальная мощность – 3,2 МВт; 0,95 МВт мощности теплового масла подаются непосредственно на прессы горячего прессования).

Схема ОЦР показана на рис. 11.1. ОЦР представляет собой полностью замкнутый процесс, в котором в качестве органического рабочего тела используется безвредный для окружающей среды кремний. Подаваемое в испаритель под давлением органическое рабочее тело испаряется и затем расширяется в двухступенчатой осевой турбине, соединен-

ной непосредственно с асинхронным генератором. Затем расширившееся кремниевое масло пропускается через регенератор (в котором происходит внутрицикловая рекуперация тепла) и подается в конденсатор. Конденсация рабочего тела происходит при температуре от 80 до 90 °С. Затем жидкое рабочее тело, проходя через питательные насосы, снова достигает необходимого давления горячей стороны цикла.

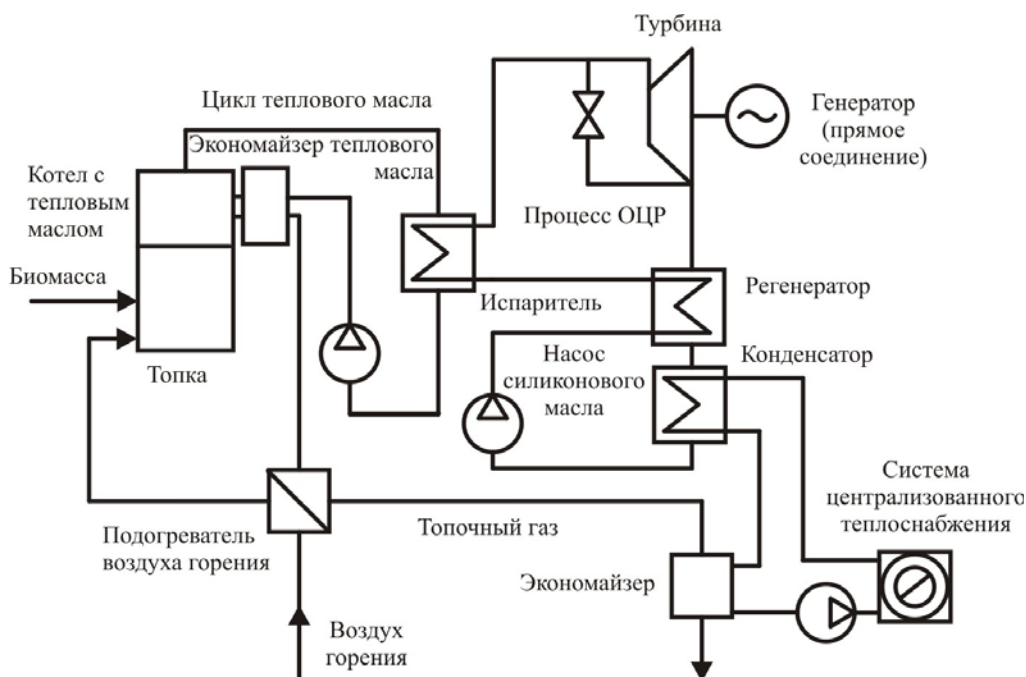


Рис. 11.1. Схема рабочего процесса ОЦР установки на биомассе

Котел с тепловым маслом обеспечивает выработку тепла в соответствии с базовой тепловой нагрузкой установки. В случае, если потребности в теплоте превышают мощность котла, запускается водогрейный котел обычного типа. Новая установка на биомассе осуществляет теплоснабжение по сети теплоснабжения длиной 470 м бенедиктинского монастыря и потребителей технологического тепла на заводе «STIA». Короткая длина сети (около 470 м) обеспечивает низкие потери тепла и очень высокий показатель установленной тепловой мощности на метр сети теплоснабжения.

Одним из инновационных аспектов установки ТЭЦ, работающей на биомассе, является использование нового экологически безвредного и приемлемого органического рабочего тела. Необходимость его применения обусловлена более высокими температурами горячей и холодной сторон процесса ОЦР по сравнению с процессами ОЦР установок, предназначенных только для производства электричества (геотермаль-

ных установок). Другим инновационным аспектом является первое демонстрационное применение установки с ОЦР, соединенной с топкой на биомассе через цикл теплового масла. Другие инновационные решения (такие, как применение ротационного сепаратора для осаждения частиц и введения клеевой жидкости непосредственно через топку с целью снижения содержания NOx) заменены стандартными решениями (применение мультициклона для контроля содержания частиц и введения клеевой жидкости прямо в топливо) в связи с тем, что не были решены эксплуатационные проблемы, возникшие в процессе работы установки.

Финансирование

Общие инвестиционные затраты на строительство установки ТЭЦ на биомассе (без учета системы водогрейного котла) составили 3 200 000 евро, включая затраты на мониторинг и распространение информации.

Годовые затраты на эксплуатацию и техническое обслуживание составляют 381 000 (данные приведены ниже). Приведенная разбивка затрат демонстрирует одно из наиболее важных преимуществ технологии ОЦР – низкие объем технического обслуживания и потребность в персонале:

– затраты на топливную биомассу (евро/год)	256 000 (67 %)
– затраты на персонал (евро/год)	34 000
– затраты на техническое обслуживание и ремонт (евро/год)	50 000
– затраты на удовлетворение потребности в выработке вспомогательной энергии (евро/год)	26 000
– другие затраты (административные, страховые, и т. д.) (евро/год)	10 000

Доходы проекта составляют средства от продажи тепла деревообрабатывающему предприятию «STIA», бенедиктинскому монастырю и местному коммунальному предприятию. Расчетный срок окупаемости проекта составляет 7 лет.

Результаты

В течение первого года установка работала с постоянной производительностью. Установку отключали только на несколько дней в летний период для технического обслуживания и из-за незначительных проблем, связанных с ошибками измерений различных параметров приборами. После монтажа и испытания установки были удалены два конструктивных компонента системы – система подачи клеевой жидкости и ротационный сепаратор частиц в связи с тем, что не были решены вызванные ими эксплуатационные проблемы.

Общий объем произведенной электроэнергии составил в 2001 г. более 1 900 МВт (4 750 часов работы с полной нагрузкой). Промышленный КПД по электроэнергии поддерживался на уровне 18 % при работе с частичной нагрузкой, что чрезвычайно важно при работе установки в режиме регулируемого производства теплоты. Выходная тепловая мощность составила приблизительно 10 000 МВт. Доходы от продажи тепла и электроэнергии составили, соответственно, 620 000 евро и 210 000 евро в год.

Новая установка ТЭЦ позволила прекратить использование ископаемого топлива в бенедиктинском монастыре и на деревообрабатывающем заводе «STIA», а также мазута для производства электроэнергии, заменив пять прежних котлоагрегатов, работавших на мазуте. Установки на мазуте на предприятии «STIA» используются в настоящее время только в качестве резервного оборудования. Также новые установки обеспечивают более низкие уровни выбросов, способствуя сдерживанию изменения климата и повышению качества воздуха в регионе.

Снижение уровня выбросов CO₂ составляет около 68 % (2 800 т усл. топл в пересчете на нефть в год), SO₂ – 86 % (15 т усл. топл в пересчете на нефть в год), NO_x – 48 % (11 т усл. топл в пересчете на нефть в год), общего количества органических соединений – 44 % (4 т усл. топл в пересчете на нефть в год), СО – 77 % (21 т усл. топл в пересчете на нефть в год) и пыли – 75 % (10 т усл. топл в пересчете на нефть в год).

Результаты проекта становятся новым техническим стандартом для установок ТЭЦ, работающих на биомассе, в диапазоне мощностей от 0,3...1,2 МВт. В г. Льенц была введена в эксплуатацию в 2002 г. новая более крупная установка на биомассе системы централизованного теплоснабжения (1 МВт) в рамках программы последующей деятельности в период после реализации демонстрационного проекта. Также началось строительство еще четырех установок ТЭЦ с ОЦР. Проект служит моделью для децентрализованных установок, работающих на биомассе, в лесообрабатывающей промышленности и установок региональных систем централизованного теплоснабжения, применяемых с целью удовлетворения соответствующих потребностей в технологическом/отопительном тепле и производства электроэнергии для внутреннего потребления и сетей электроснабжения.

Ресурсы древесины. Мы снова обращаем внимание на то, что древесину можно считать возобновляемым источником энергии только в том случае, если скорость ее прироста превышает скорость уничтожения. Возобновление может происходить в природном лесу или на ис-

кусственных плантациях (здесь рост обычно идет быстрее). Мировые источники древесины расходуются не только для сжигания, но и для выпуска строительных материалов, для производства бумаги и на другие промышленные нужды. Вдобавок большое количество леса сжигается в процессе санитарных рубок.

Во многих странах (например, Судане, Кении, Непале) расходы древесины на топливо превышают ее прирост: запасы топлива истощаются. Более того, прирост населения стран, использующих древесное топливо, составляет 2...3 % в год. Вследствие этого растут потребности в топливе для приготовления пищи. Чтобы устранить эту проблему, необходимо одновременно с интенсификацией восстановления лесов переходить на более эффективные методы приготовления пищи.

11.5. Пиролиз (сухая перегонка)

Под этим термином подразумеваются любые процессы, при которых органическое сырье подвергают нагреву или частичному сжиганию для получения производных топлив или химических соединений. Исходным сырьем могут служить древесина, отходы биомассы, городской мусор и, конечно, уголь. Продуктами пиролиза являются газы, жидкий конденсат в виде смол и масел, твердые остатки в виде древесного угля и золы. Традиционная технология получения древесного угля – пиролиз без сбора паров и газов. Газификация – это пиролиз, приспособленный для максимального получения производного газообразного топлива. Наиболее предпочтительными считаются вертикальные устройства, загружаемые сверху. Получаемое газообразное топливо более удобно в эксплуатации, более экологично и транспортабельно, нежели исходная биомасса. Химические продукты пиролиза пользуются спросом и как ингредиенты процессов последующей переработки, и непосредственно в качестве продукции. Устройства для частичного сжигания биомассы, проектируемые в расчете на получение максимального выхода именно газов, а не других продуктов сгорания, принято называть газогенераторами. Протекающие в них процессы относятся главным образом к пиролитическим.

КПД пиролиза определяется как отношение теплоты сгорания производного топлива к теплоте сгорания используемой в процессе биомассы. Достижимый КПД весьма высок: 80...90 %.

Например, газогенератор на древесине может до 80 % исходной энергии перерабатывать в горючие газы (преимущественно H_2 и CO), пригодные для обычных бензиновых двигателей. Используя этот про-

цесс при производстве электроэнергии, можно достигать более высокой эффективности, чем при использовании паровых котлов. Подобные устройства потенциально пригодны для мелкомасштабной электроэнергетики (менее 150 кВт).

Химические процессы при пиролизе биомассы во многом схожи с теми, что идут при перегонке угля для получения синтетических газов, смол, масел и кокса. Например, до перехода на природный газ (главным образом CH_4) в Европе в больших количествах использовался подававшийся потребителям по трубам светильный газ ($\text{H}_2 + \text{CO}$), получающийся при реакции разложения воды в присутствии ограниченного количества воздуха.

Чтобы процесс пиролиза шел успешно, должны соблюдаться определенные условия. Подаваемый материал предварительно сортируют для снижения негорючих примесей, подсушивают (следует в то же время избегать подачи пересушенного материала), измельчают. Критическим параметром, влияющим на температуру и на соотношение видов получаемых продуктов, является соотношение воздух–горючее. Проще всего управлять блоком, работающим при температуре ниже $600\text{ }^\circ\text{C}$. При более высоких температурах (от 600 до $1000\text{ }^\circ\text{C}$) блоком управлять труднее, но количество водорода в вырабатываемом газе увеличивается. При температуре ниже $600\text{ }^\circ\text{C}$ можно выделить четыре стадии перегонки:

1. $100\text{...}120\text{ }^\circ\text{C}$ – подаваемый в газогенератор материал, опускаясь вниз, освобождается от влаги.
2. $275\text{ }^\circ\text{C}$ – отходящие газы состоят в основном из N_2 , CO и CO_2 ; извлекаются уксусная кислота и метанол.
3. $280\text{...}350\text{ }^\circ\text{C}$ – начинаются экзотермические реакции, в процессе которых выделяется сложная смесь летучих химических веществ (кетоны, альдегиды, фенолы, эфиры).
4. Свыше $350\text{ }^\circ\text{C}$ – выделяются все типы летучих соединений; одновременно с образованием CO происходит увеличение образования H_2 , часть углерода сохраняется в форме древесного угля, смешанного с зольными остатками.

Конденсированные жидкости, называемые смолами и пиролигенными кислотами, могут быть выделены и использованы для получения различных химических продуктов (например, метанола, жидкого топлива).

Разновидности топлива, получаемого в результате пиролиза, обладают меньшей по сравнению с исходной биомассой суммарной энергией сгорания, но отличаются большей универсальностью применения. Некоторые продукты характеризуются значительно более высокой

плотностью энергии (например, CH_4 имеет 55 МДж/кг), чем исходные. Термин «универсальность» подразумевает лучшую управляемость горением, большее удобство в обращении и транспортировке, более широкий диапазон возможных устройств-потребителей, меньшее загрязнение среды при сгорании.

Твердый остаток (максимальная массовая доля 25...35 %). Современные установки для получения древесного угля, работающие при температуре 600 °С, преобразуют в требуемый продукт от 25 до 35 % сухой биомассы. Традиционные печи обладают выходом по древесному углю приблизительно равным 10 %. Древесный уголь на 75...85 % состоит из углерода, если не ставится специальное требование увеличения его содержания (как это требуется для специального химически чистого древесного угля), обладает теплотой сгорания около 30 МДж/кг. Следовательно, если получать древесный уголь из древесины, то от 15 до 50 % первоначальной химической энергии сгорания сохранится. Древесный уголь необходим в качестве топлива с контролируемой чистотой. Химически чистый древесный уголь используется как в лабораторной практике, так и в промышленных процессах. Он превосходит обычный угольный кокс при выплавке высококачественных сталей.

Жидкости (конденсированные испарения, максимальная массовая доля примерно равна 30 %). Делятся на вязкие фенольные смолы и текучие жидкости, пиролигенные кислоты, в основном уксусную кислоту, метанол (максимум 2 %) и ацетон. Жидкости могут быть отсепарированы либо могут использоваться вместе в качестве необработанного топлива с теплотой сгорания около 22 МДж/кг. Максимальный выход составляет примерно 400 л горючих жидкостей на 1 т сухой биомассы.

Газы (максимальная массовая доля, получаемая в газогенераторах, составляет примерно 80 %). Смесь выделяющихся при пиролизе газов с азотом известна как древесный газ, синтетический газ, генераторный газ или водяной газ. Теплота сгорания на воздухе составляет 5...10 МДж/кг (от 4 до 8 МДж/м³ при нормальных условиях). Эти газы могут быть использованы непосредственно в дизелях или в карбюраторных двигателях с искровым зажиганием, при этом основная трудность – избежать попадания в цилиндры золы и конденсирующихся продуктов пиролиза. Газы в основном состоят из N_2 , H_2 и CO с малыми добавками CH_4 и CO_2 . Их можно накапливать в газгольдерах при давлении, близком к атмосферному. По указанным выше причинам они не пригодны для сжатия. Более чистый и однородный газ скорее может быть получен при газификации увлажненного древесного угля, нежели при пиролизе древе-

сины непосредственно. Это связано с тем, что большая часть смол при переработке древесины на древесный уголь уже удалена.

11.6. Другие термохимические процессы

Выше были описаны процессы, при которых биомасса сжигалась или подвергалась пиролизу непосредственно после предварительной сортировки и измельчения. Однако она может быть еще и обработана химически, для того чтобы получить исходный материал для спиртовой ферментации вторичное или улучшенное топливо.

Вот всего несколько наиболее важных примеров из большого числа возможных.

Гидрогенизация. Измельченную, разложившуюся или переваренную биомассу, например навоз, нагревают в атмосфере водорода до температуры около 600 °С при давлении около 5 МПа (50 атм). Получаемые при этом горючие газы, преимущественно метан и этан, при сжигании дают около 6 МДж на 1 кг сухого сырья.

Гидрогенизация с применением CO и пара. Ведется аналогично предыдущему процессу, но нагревание производится в атмосфере CO и водяного пара при температуре 400 °С и давлении 5 МПа. Из продуктов реакции извлекается синтетическая нефть, которую можно использовать как топливо. Соответствующие реакции идут в присутствии катализатора. Эффективность преобразования энергии в этом процессе составляет примерно 65 %.

Гидролиз под воздействием кислот и ферментов. Целлюлоза, составляющая основную массу сухого остатка растений (от 30 до 50 %), трудно поддается гидролизу и, следовательно, сбраживанию с помощью микроорганизмов. Превращение целлюлозы в сахара, которые могут сбраживаться, возможно путем нагревания в серной кислоте или под воздействием фермента целлюлозы некоторых микроорганизмов. Полученные продукты можно использовать в качестве пищи для крупного рогатого скота.

Преобразование масла кокосовых орехов в эфиры. Это один из примеров большого числа химических процессов, применяемых для получения биотоплив. Белая мякоть кокосовых орехов (копра) примерно на 50 % состоит из масла, отжимаемого на валках. Годовое производство этого масла только на Филиппинах составляет 106 т/год. Кокосовое масло может быть непосредственно использовано в качестве дизельного топлива в двигателях, оснащенных специальной системой подачи, однако при этом образуется ядовитый дым, кроме того, при температуре

ниже + 23 °С масло затвердевает. Добавив в масло 20 % (по объему) метилового или этилового спирта, можно получить летучие эфиры и глицерол. Эфиры являются прекрасным дизельным топливом, лучше нефти, а глицерол – ценным вторичным продуктом. Этиловый спирт для этого процесса может быть получен сбраживанием обычного сахара, а метиловый – газификацией отходов древесины. Получаемые эфиры имеют теплоту сгорания около 38 МДж/кг, что выше, чем у перерабатываемого масла, и приближается к соответствующему показателю бензина (46 МДж/кг). Другие растительные масла также могут быть переработаны аналогичным образом.

Метиловый спирт в качестве топлива. Метиловый спирт (метанол) – ядовитая жидкость, получаемая в процессе каталитической реакции между H_2 и CO при температуре 330 °С и давлении 15 МПа:

Эти газы – компоненты синтетического газа они могут получаться при газификации биомассы. Метанол можно использовать в качестве заменителя бензина с теплотой сгорания 23 МДж/кг.

11.7. Спиртовая ферментация (брожение)

Методы получения спирта. Этиловый спирт (этанол) C_2H_5OH в естественных условиях образуется из сахаров соответствующими микроорганизмами в кислой среде, рН – от 4 до 5. Подобный процесс спиртовой ферментации во всем мире используют для получения питьевого спирта. Наиболее часто используемые микроорганизмы – дрожжи вида *Saccharomyces cerevisiae* – погибают при концентрации спирта выше 10 %, поэтому для повышения концентрации используют перегонку или фракционирование. После перегонки (дистилляции) получается кипящая при постоянной температуре смесь: 95 % этанола и 5 % воды. Обезвоженный этанол в промышленных условиях производится путем совместной перегонки с растворителем типа бензола. При брожении теряется лишь 0,5 % энергетического потенциала сахаров, остальные затраты энергии связаны с перегонкой. Необходимую тепловую энергию можно получить, сжигая остающиеся отходы биомассы.

Ниже перечислены процессы производства этанола из различных культур в порядке возрастания трудностей переработки.

1. Непосредственно из сахарного тростника. Обычно промышленную сахарозу получают из сока сахарного тростника, а остающуюся патоку используют для получения спирта. Сама патока содержит около 55 % сахаров. Если сама патока не пользуется спросом на рынке, то пе-

рерабатывать ее на спирт весьма прибыльно, особенно используя в качестве топлива отжатый тростник.

На практике выход ограничивается конкурирующими реакциями и потреблением сахарозы на увеличение массы дрожжей. Промышленный выход составляет около 80 % выхода, определяемого приведенной реакцией. Реакции ферментации для других сахаров (например, глюкозы) очень похожи.

2. Из сахарной свеклы вначале получают сахар для сбраживания, но свекла не дает достаточного количества отходов для получения тепла. Из-за этого этанол дорожает.

3. Из растительного крахмала, например, из злаковых или маниока; крахмал можно также подвергнуть гидролизу на сахар. Это основной энергоаккумулирующий углевод растений. Состоит из двух компонентов с большой молекулярной массой, амилозы и амилопектина. Эти крупные молекулы четко линейны и состоят из глюкозных остатков, соединенных углеродными связями, которые могут быть разрушены ферментами солода, содержащегося в некоторых культурах, например в ячмене, или ферментами подходящих плесеней (грибков). Подобные методы используются в производстве виски, кукурузной водки, при получении спирта из корневищ маниока. Разрушить углеродные связи в крахмале можно и при обработке их сильными кислотами ($\text{pH} = 1,5$) при давлении 0,2 МПа, но выход сахаров при этом снижается, а сам процесс по сравнению со сбраживанием удорожается. Важный вторичный продукт сбраживания – отходы, используемые в качестве корма для крупного рогатого скота и удобрений.

4. Из целлюлозы, которая содержит до 40 % всей сухой биомассы и потенциально является обширным возобновляемым источником энергии. Имеет полимерную структуру связей молекул глюкозы. Это полисахарид – один из самых распространенных природных полимеров, формирует прочный каркас древесных растений. Соответствующие связи молекул глюкозы в целлюлозе значительно труднее поддаются гидролизу, чем у крахмала. В растениях целлюлоза тесно связана с лигнином, препятствующим ее гидролизу до сахаров. Подобно крахмалу возможен гидролиз целлюлозы в кислой среде, однако этот процесс дорог и требует подвода энергии. Гидролиз удешевляется и становится менее энергоемким при использовании грибков. Однако и в этом случае есть существенный недостаток – процесс идет слишком медленно. В основе промышленного процесса лежит использование измельченной древесной массы или старых газет. Механическое разрушение древесины – наиболее трудоемкая и дорогая стадия процесса, требующая много электроэнергии для питания приводов дробилок и валков.

Использование этанола в качестве топлива. Жидкие топлива чрезвычайно важны из-за удобства использования и хорошего управления сгоранием в двигателях. Можно вводить в несколько переделанные бензиновые двигатели прямо 95%-й этанол, а можно подавать в обычный двигатель смесь из 100%-го этанола (обезвоженный) с бензином в соотношении 1:10. Отметим, что вода не смешивается с бензином и часто обнаруживается в баках в виде отстоя, не причиняя особых неприятностей. Этого, однако, нельзя допустить в баках для смешения обезвоженного спирта с бензином.

Обезвоженный этанол – жидкость в интервале температур от -117 до +78 °С с температурой воспламенения 423 °С. Применение его в двигателе внутреннего сгорания требует специального карбюратора. Поэтому и смешивают бензин с обезвоженным этанолом (20 % по объему) и используют эту смесь (газохол) в обычных бензиновых двигателях. Газохол в настоящее время – обычное топливо в Бразилии (этанол там получают из сахарного тростника и маниока), используют его и в США (этанол из кукурузы). Важная особенность этанола – способность выдерживать ударные нагрузки без взрыва, из-за этого он гораздо предпочтительнее добавок из тетраэтилсвинца, вызывающего серьезные загрязнения атмосферы. Превосходные свойства этанола как горючего обеспечивают двигателям 20%-е увеличение мощности по сравнению с чистым бензином. Массовая плотность и теплотворная способность этанола ниже, чем бензина, соответственно теплота сгорания (24 МДж/м³) на 40 % ниже, чем бензина (39 МДж/м³). Однако лучшее горение этанола компенсирует это уменьшение теплотворной способности. Опыт подтверждает, что двигатели потребляют примерно одинаковое количество газохола и бензина.

Стоимость этанола сильно зависит от местных условий и цен, устанавливаемых для альтернативных видов топлива. Чрезвычайно важна политика правительств в этой области. Обычно при благоприятных обстоятельствах цена этанола в качестве топлива может быть сравнима с ценой бензина (в ценах 1984 г.)

11.8. Получение биогаза путем анаэробного сбраживания

В естественных условиях разрушение любых видов биомассы, и в том числе навоза животных, происходит в почвенном гумусе путем разложения на элементарные соединения под действием разлагающих организмов, грибов, бактерий. Для этого процесса предпочтительны сырость, тепло и отсутствие света. На конечной стадии процесса полное

разложение происходит под действием множества бактерий, классифицируемых либо как аэробные, либо как анаэробные. Аэробные бактерии развиваются преимущественно в присутствии кислорода, с их участием углерод биомассы окисляется до CO_2 . В замкнутых объемах с недостаточным поступлением кислорода из внешней среды развиваются анаэробные бактерии, также существующие за счет разложения углеводов. В конечном итоге за счет их деятельности углерод делится между полностью окисленным CO_2 и полностью восстановленным CH_4 . Питательные вещества, такие как растворимые соединения азота, сохраняются в качестве удобрений почвенного гумуса. Совершаемые микроорганизмами реакции разложения биомассы также относятся к процессам ферментации, однако для процессов, идущих в анаэробных условиях, чаще предпочитают термин «брожение» («сбраживание»).

Биогаз – смесь CH_4 и CO_2 , образующаяся в специальных устройствах – биогазогенераторах, – устроенных и управляемых таким образом, чтобы обеспечить максимальное выделение метана. Энергия, получаемая при сжигании биогаза, может достигать от 60 до 90 % исходной, которой обладает сухой исходный материал. Однако газ получают из жидкой массы, содержащей 95 % воды, так что на практике выход достаточно трудно определить. Другое и, по-видимому, очень важное достоинство процесса в том, что в его отходах содержится значительно меньше болезнетворных организмов, чем в исходном материале. Правда, отметим, что не все паразиты и патогенные микроорганизмы погибают в процессе анаэробного сбраживания.

Получение биогаза становится экономически оправданным и предпочтительным, когда соответствующий биогазогенератор работает на переработке существующего потока отходов. Примерами подобных потоков могут служить стоки канализационных систем, свиноферм, скотобоев и т. п. Экономичность в этом случае связана с тем, что нет нужды в предварительном сборе отходов, в организации и управлении процессом их подачи. Известно, сколько и когда поступит отходов, и остается лишь переработать их в биогаз и удобрения.

Получение биогаза возможно в установках самых разных масштабов. Оно особенно эффективно на агропромышленных комплексах, где целесообразно добиваться реализации полного экологического цикла. В таких комплексах навоз подвергают анаэробному сбраживанию с последующей аэробной обработкой в открытых бассейнах. Биогаз используют для освещения, приведения в действие механизмов, транспорта, электрогенераторов, для обогрева. В бассейнах можно выращивать водоросли, идущие на корм скоту. После аэробной ферментации полностью обработанные отходы, до того как быть использованными в каче-

стве удобрений, могут подаваться в рыбные садки и пруды для разведения водоплавающей птицы. Успех реализации подобных схем прямо зависит от качества системной проработки всего проекта, степени стандартизации конструкций, регулярности обслуживания.

Основные процессы и энергетика

Некоторые органические соединения растений (например, лигнин) и все неорганические составляющие не поддаются сбраживанию. Они представляют собой инертную в этом процессе массу, образуют шлак, способный засорить систему. Но 95 % массы, заполняющей биогазогенератор, составляет, как уже говорилось, вода.

Эти реакции слегка экзотермичны. В процессе их протекания выделяется примерно 1,5 МДж тепла на 1 кг сухой массы сбраживаемого материала, т. е. примерно 25 кДж/моль $C_6H_{10}O_5$. Этого, конечно, недостаточно для необходимого повышения температуры сбраживаемой массы.

Если подлежащий сбраживанию материал высушить и сжечь, то теплота его сгорания составит примерно 16 МДж/кг. Только около 10 % потенциальной теплоты сгорания теряется в процессе сбраживания. Таким образом, КПД конверсии составляет 90 %. Кроме того, материал с повышенной влажностью, введенный в процесс сбраживания, дает высококачественное с хорошо управляемым горением газообразное топливо, в то время как одно лишь удаление 95 % влаги требует до 40 МДж тепла на каждый килограмм сухого остатка. На практике сбраживание редко ведут до конца, так как это сильно увеличивает длительность процесса. Обычно сбраживают примерно 60 % исходного продукта. Выход газа составляет примерно от 0,2 до 0,4 м на 1 кг сбраживаемого сухого материала при нормальных условиях и при расходе 5 кг сухой биомассы на 1 м воды. Известно, что существуют три характерных уровня температур, предпочтительных для определенных видов бактерий. Сбраживание при более высоких температурах идет быстрее, чем при низких, и характеризуется примерно удвоением выхода газа на каждые 5 °С. Низший уровень температуры – психрофилический, около 20 °С, средний – мезофилический, около 30 °С, высший – термофилический, около 55 °С. В тропиках сбраживание идет без подогрева при температуре почвы в пределах 20...30 °С, сбраживание соответствует психрофилическому с временным интервалом 14 дней. В странах с более холодным климатом среду для сбраживания следует подогревать, возможно, используя часть получающегося биогаза, до температуры примерно 35 °С. Некоторые бактерии «работают» при 55 °С. Их используют, если

ставят целью поскорее разложить материал, а не получить дополнительное количество биогаза.

Биохимические процессы при сбраживании идут в три стадии, причем каждая обеспечивается собственной группой анаэробных бактерий.

1. Нерастворимые разлагаемые биологически материалы (например, целлюлоза, полисахариды, жиры) расщепляются на углеводы и жирные кислоты. В работающем биогазогенераторе это происходит при температуре 25 °С за сутки.

2. Кислотопродуцирующие бактерии образуют преимущественно уксусную и пропионовую кислоты. Эта стадия при такой же температуре также идет сутки.

3. Бактерии, образующие метан, медленно, в течение примерно 14 суток, при температуре 25 °С полностью сбраживают исходные продукты, вырабатывая 70 % CH_4 и 30 % CO_2 с малыми примесями H_2 и возможно H_2S . Существенную роль может играть H_2 , и на самом деле некоторые бактерии (например, Клостридиум) продуцируют водород.

Метанообразующие бактерии чувствительны к величине рН: условия в среде должны быть среднекислыми (рН от 6,6 до 7,0) и, конечно, не ниже рН = 6,2. Требуется определенное содержание азота и фосфора: около 10 и 2 % массы сухого сбраживаемого материала соответственно. Золотое правило обеспечения успешного сбраживания – поддерживать постоянные условия по температуре и подаче исходных материалов. В стабильных условиях могут быть выведены подходящие популяции бактерий, пригодных именно для этих условий.

Реальные биогазогенераторы

1. Домашний блок для тропиков. Наиболее простое устройство, состоящее из двух металлических емкостей, верхняя из которых служит газгольдером, в нижнюю периодически загружается сбраживаемый навоз с добавкой культуры анаэробных бактерий из действующего генератора. Роль нижней емкости может играть 200-литровая бочка из-под горючего. Биогаз из газгольдера по трубопроводу подается в дом и используется по необходимости. Системы, подобные этой, ненадежны, используют их недолго, пока есть энтузиазм.

2. Индийская система на гобаре. Термин «гобар» означает высушенные на солнце коровьи лепешки, использующиеся в качестве топлива для приготовления пищи в тропических странах, а раньше – и в Европе. Примерно с 1939 г. в Индии начались работы по внедрению в деревенский быт биогазогенераторов, и сейчас там подобных установок около 100 000. Навоз помещают в накопитель, где он отделяется от несбраживаемой соломы и других включений. Далее поток сбраживаемой

массы медленно проходит через заглубленную в грунт емкость из кирпича, цикл брожения в которой составляет от 14 до 30 сут, в приемный бак для отработанной массы, используемой в качестве удобрения. Давление газа около 10 см водного столба создается с помощью тяжелого металлического газгольдера, являющегося самой дорогой частью установки. Газгольдер периодически (примерно раз в 6 мес.) поднимают, чтобы очистить емкость от скапливающихся в верхней части шлаков. Ежедневная проверка состояния трубопроводов и регулярная профилактика установки обязательны. Недостаточно качественное обслуживание – основная причина возможного выхода биогазогенераторов из строя.

3. Китайский биогазогенератор. Главная особенность проекта – стационарный сводчатый корпус из бетона, который значительно дешевле системы с тяжелым плавучим металлическим газгольдером. По мере выделения газа его объем увеличивается, за счет соответствующего роста давления поток сбрасываемой массы прерывается. Этим достигается регулирование работы системы.

4. Установка для промышленной переработки отходов животноводства. Автоматизированная установка, в которой процесс сбрасывания идет при подогреве по крайней мере до 35 °С.

11.9. Агрехимические способы получения топлива

Здесь речь пойдет о получении топлива в процессе жизнедеятельности растений, урожай которых можно использовать для производства масел и растворителей с минимальной переработкой. Случаи, когда растения полностью уничтожаются не рассматриваются.

Можно разделить продукцию живых растений на следующие категории:

1. Семена – подсолнечник с массовым содержанием масла, равным 50 %.
2. Орехи – пальмовое масло, копра кокосов, массовое содержание масла в них составляет до 50 %.
3. Плоды – оливки.
4. Листья – эвкалипт, массовое содержание масел составляет 25 %.
5. Стволы, корни.
6. Сок растений – сок каучука.
7. Переработка отходов – масла и растворители до 15 % сухой массы, например скипидар, канифоль, маслянистые смолы из сосны, масло из листьев эуфорбии.

Лауреат Нобелевской премии Мелвин Кальвин считает агрохимические методы получения различных топлив предпочтительными. Возможность реализации ферм по производству агрохимических топлив обсуждается в связи с тем, что зачастую получаемые таким образом продукты по своим химическим свойствам гораздо ценнее, чем просто топливо. В то же время речь идет о создании ферм именно для производства моторного топлива.

Изучение ситуации, связанной с производством топлив, дает обнадеживающие результаты. Например, урожайность масла эуфорбии 10 т/(га·год); растущее в Бразилии дерево компайфера дает в год до 45 л масла, собираемого из надрезов коры, однако производительность растений на бросовых землях невысока.

Ниже приведены недостатки и достоинства агрохимических методов:

- ✓ Низкая урожайность – 2...10 т (от средней до максимальной) с одного гектара в год в отличие от зерновых, дающих примерно 40 т/га.
- ✓ Вытеснение производства пищевых культур, если не используются бросовые земли.
- ✓ Трудоемкость (с точки зрения производителя).
- ✓ Хорошее химическое сырье для получения высококачественных моторных топлив (ценных химических продуктов).
- ✓ Экологичность методов производства (растения не уничтожаются, не требуется тяжелых сельскохозяйственных машин, возможно облагораживание бросовых земель).
- ✓ Интегрируются с различными вариантами сельскохозяйственного производства (с зерновыми и скотоводческими комплексами).
- ✓ Высокая трудоемкость (с точки зрения рабочих).

Вопросы к главе 11

1. Понятие биотоплива.
2. Виды биотоплива.
3. Принцип работы котлов с кипящим слоем.
4. Что такое энергетические фермы?
5. Достоинства и недостатки развития энергетики за счет использования сельскохозяйственных культур в виде топлива.
6. Процессы пиролиза и газификации.
7. Сжигание древесных отходов.
8. Способы получения биогаза.
9. Агрохимические способы получения топлива.

12. ЭКОЛОГИЧЕСКИЕ ПРОБЛЕМЫ ИСПОЛЬЗОВАНИЯ НЕТРАДИЦИОННЫХ И ВОЗОБНОВЛЯЕМЫХ ИСТОЧНИКОВ ЭНЕРГИИ

12.1. Проблема взаимодействия энергетики и экологии

В комплексе существующих экологических проблем энергетика занимает одно из ведущих мест. В связи с интенсивным вовлечением возобновляемых источников энергии в практическое использование особое внимание обращается на экологический аспект их воздействия на окружающую среду. Существует мнение, что выработка электроэнергии за счет возобновляемых источников представляет собой абсолютно экологически «чистый» вариант. Это не совсем верно, так как эти источники энергии обладают принципиально иным спектром воздействия на окружающую среду по сравнению с традиционными энергоустановками на органическом, минеральном и гидравлическом топливе, причем в некоторых случаях воздействия последних представляют даже меньшую опасность. К тому же определенные виды экологического воздействия НВИЭ на окружающую среду не ясны до настоящего времени, особенно во временном аспекте, а потому изучены и разработаны еще в меньшей степени, чем технические вопросы использования этих источников.

Разновидностью возобновляемых источников энергии являются гидроэнергетические ресурсы. Долгое время их также относили к экологически «чистым» источникам энергии. Не принимая во внимание экологические последствия такого использования, естественно, не проводилось достаточных разработок природоохранных и средозащитных мероприятий, что привело гидроэнергетику на рубеже 90-х годов к глубокому кризису. Поэтому возможные экологические последствия применения НВИЭ должны быть исследованы заранее.

Преобразование энергии нетрадиционных возобновляемых источников в наиболее пригодные формы ее использования – электричество или тепло – на уровне современных знаний и технологий обходится довольно дорого. Однако во всех случаях их использование приводит к эквивалентному снижению расходов органического топлива и меньшему загрязнению окружающей среды. До настоящего времени во всех методиках, в которых приводится технико-экономическое сопоставление традиционных видов получения энергии с возобновляемыми источниками, эти факторы не учитывались вообще или только отмечались, но не оценивались количественно. Таким образом, актуальной становится

задача разработки научно обоснованных методов экономической оценки экологических последствий использования различных видов возобновляющихся источников энергии и новых методов преобразования энергии, которые должны количественно учесть факторы иного, по сравнению с традиционными установками, воздействия на окружающую среду.

Рассмотрим основные факторы экологического воздействия нетрадиционных возобновляющихся источников энергии на различные природные среды и объекты.

12.2. Экологические последствия развития солнечной энергетики

Солнечные станции являются еще недостаточно изученными объектами, поэтому отнесение их к экологически чистым электростанциям нельзя назвать полностью обоснованным. В лучшем случае к экологически чистой можно отнести конечную стадию – стадию эксплуатации СЭС – и то относительно. Солнечные станции являются достаточно землеемкими. Удельная землеемкость СЭС изменяется от 0,001 до 0,006 га/кВт с наиболее вероятными значениями 0,003...0,004 га/кВт. Это меньше, чем для ГЭС, но больше, чем для ТЭС и АЭС. При этом надо учесть, что солнечные станции весьма материалоемки (металл, стекло, бетон и т. д.), к тому же в приведенных значениях землеемкости не учитываются изъятие земли на стадиях добычи и обработки сырья. В случае создания СЭС с солнечными прудами удельная землеемкость повысится и увеличится опасность загрязнения подземных вод рассолами. Солнечные концентраторы вызывают большие по площади затенения земель, что приводит к сильным изменениям почвенных условий, растительности и т. д. Нежелательное экологическое действие в районе расположения станции вызывает нагрев воздуха при прохождении через него солнечного излучения, сконцентрированного зеркальными отражателями. Это приводит к изменению теплового баланса, влажности, направления ветров; в некоторых случаях возможны перегрев и возгорание систем, использующих концентраторы, со всеми вытекающими отсюда последствиями. Применение низкокипящих жидкостей и неизбежные их утечки в солнечных энергетических системах во время длительной эксплуатации могут привести к значительному загрязнению питьевой воды. Особую опасность представляют жидкости, содержащие хроматы и нитриты, являющиеся высокотоксичными веществами.

Гелиотехника косвенным образом оказывает влияние на окружающую среду. В районах ее развития должны возводиться крупные

комплексы по производству бетона, стекла и стали. Во время изготовления кремниевых, кадмиевых и арсенидогелиевых фотоэлектрических элементов в воздухе производственных помещений появляются кремниевая пыль, кадмиевые и арсенидные соединения, опасные для здоровья людей. Космические СЭС за счет СВЧ-излучения могут оказывать влияние на климат, создавать помехи теле- и радиосвязи, воздействовать на незащищенные живые организмы, попавшие в зону его влияния. В связи с этим необходимо использовать экологически чистый диапазон волн для передачи энергии на Землю.

Неблагоприятные воздействия солнечной энергии на окружающую среду могут проявляться:

- в отчуждении земельных площадей, их возможной деградации;
- в большой материалоемкости;
- в возможности утечки рабочих жидкостей, содержащих хлораты и нитриты;
- в опасности перегрева и возгорания систем, заражения продуктов токсичными веществами при использовании солнечных систем в сельском хозяйстве;
- в изменении теплового баланса, влажности, направления ветра в районе расположения станции;
- в затемнении больших территорий солнечными концентраторами, возможной деградации земель;
- в воздействии на климат космических СЭС;
- в создании помех телевизионной и радиосвязи;
- в передаче энергии на Землю в виде микроволнового излучения, опасного для живых организмов и человека.

12.3. Влияние ветроэнергетики на природную среду

Факторы воздействия ВЭС на природную среду, а также последствия этого влияния и основные мероприятия по снижению и устранению отрицательных проявлений приведены в табл. 12.1. Рассмотрим некоторые из них более подробно.

Под мощные промышленные ВЭС необходима площадь из расчета от 5 до 15 МВт/км² в зависимости от розы ветров и местного рельефа района. Для ВЭС мощностью 1000 МВт потребуется площадь от 70 до 200 км². Выделение таких площадей в промышленных регионах сопряжено с большими трудностями, хотя частично эти земли могут использоваться и под хозяйственные нужды. Например, в Калифорнии в 50 км от г. Сан-Франциско, на перевале Алтамонт-Пасс, земля, отведенная

под парк мощной ВЭС, одновременно служит для сельскохозяйственных целей.

Таблица 12.1

Методы устранения негативного влияния ВЭУ на окружающую среду

№ п/п	Факторы воздействия	Методы устранения
1.	Изъятие земельных ресурсов, изменение свойств почвенного слоя	Размещение ВЭУ на неиспользуемых землях Оптимизация размещения – минимизация расхода земли Целенаправленный учет изменений свойств почвенного слоя Компенсационные расчеты с землепользователями
2.	Акустическое воздействие (шумовые эффекты)	Изменение числа оборотов ветроколеса (ВК) Изменение форм лопасти ВК Удаление ВЭУ от объектов социальной инфраструктуры Замена материалов лопастей ВК
3.	Влияние на ландшафт и его восприятие	Учет особенностей ландшафта при размещении ВЭУ Рекреационное использование ВЭУ Изыскание различных форм опорных конструкций, окраски и т. д.
4.	Электромагнитное излучение, телевидение и радиосвязь	Сооружение ретрансляторов Замена материалов лопастей ВК Внедрение специальной аппаратуры в конструкцию ВЭУ Удаление от коммуникаций
5.	Влияние на орнитофауну на перелетных трассах и морскую фауну при размещении ВЭС на акваториях	Анализ поражаемости птиц на трассах перелета и рыб на путях миграции Расчет вероятности поражения птиц и рыб
6.	Аварийные ситуации, опасность поломки и отлета поврежденных частей ВК	Расчет вероятности поломок ветроколеса, траектории и дальности отлета Оценка надежности безаварийной работы ВЭУ Зонирование производства вокруг ВЭУ
7.	Факторы, улучшающие экологическую ситуацию	Уменьшение силы ветра Снижение ветровой эрозии почв Уменьшение ветров с акваторий водоемов и водохранилищ

Проблема использования территории упрощается при размещении ВЭС на акваториях. Например, предложения по созданию мощных ВЭС на мелководных акваториях Финского залива и Ладожского озера не связаны с изъятием больших территорий из хозяйственного пользования. Из отводимой площади акватории для ВЭС непосредственно под сооружения для ВЭУ понадобится лишь около 2 %. В Дании дамба, на которой установлен парк ВЭУ, одновременно является пирсом для рыболовных судов. Использование территории, занятой ветровым парком, под другие цели зависит от шумовых эффектов и степени риска при поломках ВЭУ. У больших ВЭУ лопасть при отрыве может быть отброшена на 400...800 м. Наиболее важный фактор влияния ВЭС на окружающую среду – это акустическое воздействие. В зарубежной практике выполнено достаточно исследований и натуральных изменений уровня и частоты шума для различных ВЭУ с ветроколесами, отличающимися конструкцией, материалами, высотой над землей, и для разных природных условий (скорость и направление ветра, подстилающая поверхность и т. д.). Шумовые эффекты от ВЭУ имеют разную природу и подразделяются на механические (шум от редукторов, подшипников и генераторов) и аэродинамические воздействия. Последние, в свою очередь, могут быть низкочастотными (менее 16...20 Гц) и высокочастотными (от 20 Гц до нескольких кГц). Они вызваны вращением рабочего колеса и определяются следующими явлениями: образованием разряжения за ротором или ветроколесом с устремлением потоков воздуха в некую точку схода турбулентных потоков; пульсациями подъемной силы на профиле лопасти; взаимодействием турбулентного пограничного слоя с задней кромкой лопасти. Удаление ВЭС от населенных пунктов и мест отдыха решает проблему шумового эффекта для людей. Однако шум может повлиять на фауну, в том числе на морскую фауну в районе экваториальных ВЭС. По зарубежным данным, вероятность поражения птиц ветровыми турбинами оценивается в 10 %, если пути миграции проходят через ветровой парк. Размещение ветровых парков повлияет на пути миграции птиц и рыб для экваториальных ВЭС. Высказываются предположения, что экранирующее действие ВЭС на пути естественных воздушных потоков будет незначительным и его можно не принимать во внимание. Это объясняется тем, что ВЭУ используют небольшой приземный слой перемещающихся воздушных масс (около 100...150 м) и притом не более 50 % их кинетической энергии. Однако мощные ВЭС могут оказать влияние на окружающую среду: например, уменьшить вентиляцию воздуха в районе размещения ветрового парка. Экранирующее действие ветрового парка может оказаться эквивалентным действию возвышенности такой же площади и высотой порядка

100...150 м. Помехи, вызванные отражением электромагнитных волн лопастями ветровых турбин, могут сказываться на качестве телевизионных и микроволновых радиопередач, а также различных навигационных систем в районе размещения ветрового парка ВЭС на расстоянии нескольких километров. Наиболее радикальный способ уменьшения помех – удаление ветрового парка на соответствующее расстояние от коммуникаций. В ряде случаев помех можно избежать, установив ретрансляторы. Этот вопрос не относится к категории трудноразрешимых, и в каждом случае может быть найдено конкретное решение.

Неблагоприятные факторы ветроэнергетики:

- шумовые воздействия, электро-, радио- и телевизионные помехи;
- отчуждение земельных площадей;
- локальные климатические изменения;
- опасность для мигрирующих птиц и насекомых;
- ландшафтная несовместимость, непривлекательность, визуальное невосприятие, дисконформность;
- изменение традиционных морских перевозок, неблагоприятные воздействия на морских животных.

12.4. Возможные экологические проявления геотермальной энергетики

Основное воздействие на окружающую среду геотермальные электростанции оказывают в период разработки месторождения, строительства паропроводов и здания станций, но оно обычно ограничено районом месторождения. Природный пар или газ добываются бурением скважин глубиной от 300 до 2700 м. Под действием собственного давления пар поднимается к поверхности, где собирается в теплоизолированные трубопроводы и подается к турбинам. К примеру, в долине гейзеров (США) производительность каждой скважины обеспечивает в среднем 7 МВт полезной мощности. Для работы станции мощностью 1000 МВт требуется 150 скважин, которые занимают территорию более 19 км².

Потенциальными последствиями геотермальных разработок являются оседание почвы и сейсмические эффекты. Оседание возможно всюду, где нижележащие слои перестают поддерживать верхние слои почвы и выражается в снижении дебитов термальных источников и гейзеров и даже полном их исчезновении. Так, при эксплуатации месторождения Вайрокей (США) с 1954 по 1970 гг. поверхность земли просела почти на 4 м, а площадь зоны, на которой произошло оседание грунта,

составила около 70 км², продолжая ежегодно увеличиваться. Высокая сейсмическая активность является одним из признаков близости геотермальных месторождений, и этот признак используется при поисках ресурсов. Однако интенсивность землетрясений в зоне термальных явлений, вызванных вулканической деятельностью, обычно значительно меньше интенсивности землетрясений, вызванных крупными смещениями земной коры по разломам. Поэтому нет оснований считать, что разработка геотермальных ресурсов увеличивает сейсмическую активность. На ГеоТЭС не происходит сжигания топлива, поэтому объем отравляющих газов, выбрасываемых в атмосферу, значительно меньше, чем на ТЭС, и они имеют другой химический состав по сравнению с газообразными отходами станций на органическом топливе. Пар, добываемый из геотермальных скважин, в основном является водяным. Газовые примеси на 80 % состоят из двуокиси углерода и содержат небольшую долю метана, водорода, азота, аммиака и сероводорода. Наиболее вредным является сероводород (0,0225 %). В геотермальных водах содержатся в растворенном виде такие газы, как SO₂, N₂, NH₃, H₂S, CH₄, H₂. Потребность ГеоТЭС в охлаждающей воде (на 1 кВт·ч электроэнергии) в 4–5 раз выше, чем ТЭС, из-за более низкого КПД. Сброс отработанной воды и конденсата для охлаждения в водоемы может вызвать их тепловое загрязнение, а также повышение концентрации солей, в том числе хлористого натрия, аммиака, кремнезема, и таких элементов, как бор, мышьяк, ртуть, рубидий, цезий, калий, фтор, натрий, бром, йод, хотя и в небольших количествах. С ростом глубин скважин возможно увеличение этих поступлений.

Одно из неблагоприятных проявлений ГеоТЭС – загрязнение поверхностных и грунтовых вод в случае выброса растворов высокой концентрации при бурении скважин. Сброс отработанных термальных вод может вызвать заболачивание отдельных участков почвы в условиях влажного климата, а в засушливых районах – засоление. Опасен прорыв трубопроводов, в результате которого на землю могут поступить большие количества рассолов.

ГеоТЭС, имея КПД в 2...3 раза меньше, чем АЭС и ТЭС, дают в 2...3 раза больше тепловых выбросов в атмосферу. В качестве простого пути сокращения воздействий на окружающую среду следует рекомендовать создание круговой циркуляции теплоносителя на ГеоТЭС по системе «скважина – теплосъемные агрегаты – скважина – пласт». Это позволит избежать поступления термальных вод на поверхность земли, в грунтовые воды и поверхностные водоемы, обеспечить сохранение пластового давления, исключить оседание грунта и любую возможность сейсмических проявлений.

Неблагоприятные экологические воздействия **геотермальной энергетики** на экологию:

- отчуждение земель;
- изменение уровня грунтовых вод, оседание почвы, заболачивание;
- подвижки земной коры, повышение сейсмической активности;
- выбросы газов (метан, водород, азот, аммиак, сероводород) ;
- выброс тепла в атмосферу или в поверхностные воды;
- сброс отравленных вод и конденсата, загрязненных в небольших количествах аммиаком, ртутью, кремнеземом;
- загрязнение подземных вод и водоносных слоев, засоление почв;
- выбросы больших количеств рассолов при разрыве трубопроводов.

12.5. Экологические последствия использования энергии океана

При преобразовании любых видов океанической энергии неминуемы определенные изменения естественного состояния затрагиваемых экосистем. К отрицательным последствиям работы установок, использующих термальную энергию океана, можно отнести возможные утечки в океан аммиака, пропана или фреона, а также веществ, применяемых для промывки теплообменников (хлор и др.). Возможно значительное выделение углекислого газа из поднимаемых на поверхность холодных глубинных вод из-за снижения в них парциального давления CO_2 и повышения температуры. Выделение CO_2 из воды при работе океанических ТЭС предположительно на 30 % больше, чем при работе обычных ТЭС той же мощности, использующих органическое топливо. Охлаждение вод океана вызывает увеличение содержания питательных веществ в поверхностном слое и значительный рост фитопланктона. При подъеме к поверхности глубинные микроорганизмы будут загрязнять океан и придется применять специальные меры для его очистки.

Строительство ПЭС сказывается неблагоприятно на состоянии прибрежных земель, самого побережья и аквальной вдольбереговой полосы: изменяются условия подтопления, засоления, размыва берегов, формирование пляжей и т. д. Изменение движения грунтовых вод влияет на динамику засоления прибрежных земель.

На ПЭС в КНР изучены закономерности отложения наносов в водохранилище ПЭС и за плотиной, а также мероприятия по борьбе с ними. Эксплуатация ПЭС «Ране» во Франции показала, что принятая в ее проекте однобассейновая схема двухстороннего действия максимально сохраняет природный цикл колебаний бассейна и гарантирует тем самым экологическую безопасность приливной энергии.

Использование энергии волн на глубоководных местах в открытом океане сказывается на процессах в акватории океана. Преобразователи размещаются далеко от берега и не оказывают отрицательного действия на устойчивость побережья. При установке преобразователей вблизи побережья возникают проблемы эстетического характера, так как они видны с берега. Цепочка устройств типа ныряющих уток Солтера длиной в несколько километров выглядит эстетически менее привлекательно, чем группа продуманно размещенных, отдельно стоящих преобразователей энергии. Кроме того, непрерывная линия преобразователей в отличие от расположенных отдельно установок может стать препятствием для навигации и оказаться опасной для судов во время сильных штормов.

Один из важных вопросов влияния на окружающую среду преобразования энергии волн в прибрежной зоне – это воздействие на процессы в ее пределах. Вещества, перемещаемые волнами, называются прибрежными наносами. Движение их необходимо для стабилизации береговой полосы, т. е. баланса между эрозией и отложениями. В связи с этим цепь из преобразователей энергии волн целесообразно устанавливать в местах намечаемых волноломов, чтобы они выполняли двойную функцию: использование энергии волн и защиту побережья.

Неблагоприятные экологические последствия в **гидротермальной энергетике:**

- утечки в океан аммиака, фреона, хлора и др.;
- выделение CO₂ из воды;
- изменение циркуляции вод, появление региональных и биологических аномалий под воздействием гидродинамических и тепловых возмущений;
- изменение климата.

Неблагоприятные экологические последствия в **приливной энергетике:**

- периодическое затопление прибрежных территорий, изменение землепользования в районе ПЭС, флоры и фауны акватории;
- строительное замутивание воды, поверхностные сбросы загрязненных вод.

Неблагоприятные экологические последствия в **волновой энергетике:**

- эрозия побережья, смена движения прибрежных песков;
- значительная материалоемкость;
- изменение сложившихся судоходных путей вдоль берегов;
- загрязнение воды в процессе строительства, поверхностные сбросы.

12.6. Экологическая характеристика использования биоэнергетических установок

Биоэнергетические станции по сравнению с традиционными электростанциями и другими НВИЭ являются наиболее экологически безопасными. Они способствуют избавлению окружающей среды от загрязнения всевозможными отходами. Так, например, анаэробная ферментация – эффективное средство не только реализации отходов животноводства, но и обеспечения экологической чистоты, так как твердые органические вещества теряют запах и становятся менее привлекательными для грызунов и насекомых (в процессе перегнивания разрушаются болезнетворные микроорганизмы). Кроме того, образуются дополнительный корм для скота (протеин) и удобрения. Городские стоки и твердые отходы, отходы при рубках леса и деревообрабатывающей промышленности, представляя собой возможные источники сильного загрязнения природной среды, являются в то же время сырьем для получения энергии, удобрений, ценных химических веществ. Поэтому широкое развитие биоэнергетики эффективно в экологическом отношении. Однако неблагоприятные воздействия на объекты природной среды при энергетическом использовании биомассы имеют место. Прямое сжигание древесины дает большое количество твердых частиц, органических компонентов, окиси углерода и других газов. По концентрации некоторых загрязнителей они превосходят продукты сгорания нефти и ее производных. Другим экологическим последствием сжигания древесины являются значительные тепловые потери. По сравнению с древесиной биогаз – более чистое топливо, непроизводящее вредных газов и частиц. Вместе с тем необходимы меры предосторожности при производстве и потреблении биогаза, так как метан взрывоопасен. Поэтому при его хранении, транспортировке и использовании следует осуществлять регулярный контроль для обнаружения и ликвидации утечек. При ферментационных процессах по переработке биомассы в этанол образуется большое количество побочных продуктов (промывочные воды и остатки перегонки), являющихся серьезным источником загрязнения среды, поскольку их вес в несколько раз (до 10) превышает вес этилового спирта.

Неблагоприятные воздействия биоэнергетики на экологию:

- выбросы твердых частиц, канцерогенных и токсичных веществ, окиси углерода, биогаза, биоспирта;
- выброс тепла, изменение теплового баланса;
- обеднение почвенной органики, истощение и эрозия почв;
- взрывоопасность;

- большое количество отходов в виде побочных продуктов (промысловые воды, остатки перегонки).

Вопросы к главе 12

1. Возможные негативные последствия при внедрении и эксплуатации установок солнечной энергетики.
2. Основные отрицательные факторы воздействия ветроэнергетических установок на окружающую среду и методы их устранения.
3. Потенциальные неблагоприятные экологические воздействия геотермальной энергетики на экологию.
4. Экологичность гидротермальной, волновой и приливной энергетики.
5. Влияние биоэнергетических установок на окружающую среду.

ЗАКЛЮЧЕНИЕ

Потребление энергии – важный показатель жизненного уровня. В те времена, когда человек добывал пищу, собирая лесные плоды и охотясь на животных, ему требовалось в сутки около 8 МДж энергии. После овладения огнем эта величина возросла до 16 МДж: в примитивном сельскохозяйственном обществе она составляла 50 МДж, а в более развитом – 100 МДж.

За время существования нашей цивилизации много раз происходила смена традиционных источников энергии на новые, более совершенные. И не потому, что старый источник был исчерпан.

Солнце светило и обогревало человека всегда: и тем не менее однажды люди приручили огонь, начали жечь древесину. Затем древесина уступила место каменному углю. Запасы древесины казались безграничными, но паровые машины требовали более калорийного «корма».

Но и это был лишь этап. Уголь уступает свое лидерство на энергетическом рынке нефти. В наши дни ведущими видами топлива пока остаются нефть и газ. Но за каждым новым кубометром газа или тонной нефти нужно идти все дальше на север или восток, зарываться все глубже в землю. Немудрено, что нефть и газ будут с каждым годом стоить нам все дороже.

Замена? Нужен новый лидер энергетике. Им, несомненно, станут ядерные источники.

Запасы урана, если, скажем, сравнивать их с запасами угля, вроде бы не столь уж и велики. Но зато на единицу веса он содержит в себе энергии в миллионы раз больше, чем уголь.

Итог таков: при получении электроэнергии на АЭС нужно затратить, считается, в сто тысяч раз меньше средств и труда, чем при извлечении энергии из угля. И ядерное горючее приходит на смену нефти и углю... Всегда было так: следующий источник энергии был и более мощным. То была, если можно так выразиться, «воинствующая» линия энергетике.

В погоне за избытком энергии человек все глубже погружался в стихийный мир природных явлений и до какой-то поры не очень задумывался о последствиях своих дел и поступков.

Ситуация усугубляется еще тем, что мировые и российские запасы традиционных высокоценных энергоносителей – нефти, природного газа, урана - близки к исчерпанию. Выбросы и сбросы загрязнений в окружающую среду превышают допустимые значения и могут вызвать необратимые планетарные кризисы. Неуклонно растут цены на энергоносители и соответственно тарифы на электрическую и тепловую энер-

гию. Дефицит энергии не позволяет перейти к освоению новых обширных территорий, приходится отказываться от новых перспективных, но энергоемких технологий в металлургической и химической промышленности. Растет уровень энергопотребления в развивающихся странах.

В этих условиях базовая отрасль мирового народного хозяйства – энергетика – вынуждена осваивать нетрадиционные и возобновляемые источники энергии. Для их освоения ведутся систематические исследования окружающей природной среды с целью выявления и оценки возможностей использования ресурсов НВИЭ. Проблема осложняется низкими плотностями энергии в естественных и вторичных источниках, соответственно увеличиваются исходные затраты на строительство, материалоемкость и габариты энергоустановок. На период до 2010 года мировая энергетика предполагает довести производство электроэнергии и теплоты с использованием НВИЭ до 15...20 %.

Россия в этом отношении находится на одном из последних мест в мире. Общая доля НВИЭ в энергетическом балансе страны составляет на начало XXI века доли процента. Отсутствует правовая база, нет стимулов для развития этого направления. Отсутствует отрасль, объединяющая разрозненные разработки в единую стратегию. В концепции Минтопэнерго освоению НВИЭ отводится третьестепенная, вспомогательная роль. Несомненно, это положение скажется на экономическом отставании страны.

Специалистам в области энергетики предстоят большие работы в области освоения НВИЭ и совершенствования методов энергосбережения, аккумулирования и вторичного использования энергии. Экономия энергии открывает не меньшие возможности, чем освоение новых ее источников. В работах по освоению НВИЭ необходимо знание энергетического баланса, ресурсов энергоисточников, воды, земельных площадей, экологических показателей. Нужно учитывать капиталовложения, цены на сырье, расходы на эксплуатацию и техническое обслуживание.

Сейчас начинается новый, значительный этап земной энергетики. Появляется энергетика «экологичная» и «чистая». Построенная так, чтобы человек не рубил сук, на котором он сидит. Заботился об охране уже сильно поврежденной биосферы.

Несомненно, в будущем параллельно с линией интенсивного развития энергетики получит широкие права гражданства и линия экстенсивная: рассредоточенные источники энергии не слишком большой мощности, но зато с высоким КПД, экологически чистые, удобные в обращении.

СПИСОК ЛИТЕРАТУРЫ

1. Агеев В.А. Нетрадиционные и возобновляемые источники энергии (курс лекций).
2. Алферов Ж.И., Бородин А.В. Земные профессии солнца. – М.: Сов. Россия, 1981. – 88 с.
3. Андерсон Б. Солнечная энергия: (Основы строит. проектирования) / пер. с англ. А.Р. Анисимова / под ред. Ю.Н. Малевского. – М.: Стройиздат, 1982. – 375 с.
4. Андреев В.М., Грилихес В.А., Румянцев В.Д. Фотоэлектрическое преобразование концентрированного солнечного излучения. – Л.: Наука, 1989. – 310 с.
5. Андреев В.М. Фотоэлектрическое преобразование солнечной энергии // Соросовский образовательный журнал. – 1996. – № 7. – С. 93–98.
6. Ахмедов Р.Б. Нетрадиционные и возобновляемые источники энергии. – М.: О-во «Знание», 1988.
7. Бекман У.А. и др. Расчет систем солнечного теплоснабжения / У. Бекман, С. Клейн, Дж. Даффи: сокр. пер. с англ. Г.А. Гухман, С.Н. Смирнова. – М.: Энергоиздат, 1982. – 79 с.
8. Богословский В.Н., Сканави А.Н. Отопление: учеб. для вузов. – М.: Стройиздат, 1991. – 735 с.
9. Бойлс Д. Биоэнергия: технология, термодинамика, издержки. – М. Агропромиздат, 1987.
10. Бринкворт Б. Солнечная энергия для человека / пер. с англ. В.Н. Оглоблева / под ред. и предисл. Б.В. Тарнижевского. – М.: Мир, 1976. – 291 с.
11. Валов М.И. Системы солнечного теплоснабжения. – М.: Изд-во МЭИ, 1991.
12. Васильев Ю.С., Хрисанов Н.И. Экология использования возобновляющихся энергоисточников. – Л.: Изд-во Ленингр. ун-та. 1991. – 343 с.
13. Васильев Л.Л., Гракович Л.П., Хрусталева Д.К. Тепловые трубы в системах с возобновляемыми источниками энергии. – Минск: Наука и техника, 1988. – 159 с.
14. Веников В.А. Теория подобия и моделирования. – М.: Колос, 1976.

15. Волновые энергетические станции в океане / В.И. Сичкарев, В.А. Акуличев. – М.: Наука, 1989. – 132 с.
16. Гелиотехника: [Сборник]. – М.: Знание, 1983. – 63 с.
17. Дворов И.М. Геотермальная энергетика. – М.: Наука, 1976.
18. Дубровский В.С., Виестур У.Э. Метановое сбраживание сельскохозяйственных отходов. – Рига: Зинатие, 1988.
19. Захидов Р.А. Технологии и испытания гелиотехнических концентрирующих систем. – Ташкент: Фан, 1978.
20. Использование солнечной энергии в народном хозяйстве СССР. [Сборник статей. Отв. ред. д.т.н. В.А. Баум]. – М. Наука, 1965.
21. Калашников Н.П. Альтернативные источники энергии. – М.: О-во «Знание», 1987.
22. Калинин Ю.Я., Дубинин А.Б. Нетрадиционные способы получения энергии. – Саратов: СПИ, 1983. – 70 с.
23. Колтун М.М. Селективные оптические поверхности преобразователей солнечной энергии. – М.: Наука, 1979.
24. Коробков В.А. Преобразование энергии океана. – Л.: Судостроение, 1986. – 280 с.
25. Лабунцов Д.А. Физические основы энергетика. – М.: Изд-во МЭИ, 2000.
26. Лигачев В.А., Попов А.И. Лабораторная работа «Спектральная чувствительность и вольт-амперная характеристика солнечного элемента» по курсу «Физика и технология приборов на основе некристаллических полупроводников». – М.: Изд-во МЭИ, 1999. – 15 с.
27. Марочек В.И., Соловьев С.П. Пасынки энергетика. – М.: Знание, 1981. – 64 с.
28. Мировая энергетика: прогноз развития до 2020 г. / пер. с англ. – М.: Энергия, 1980. – 255 с.
29. Муругов В.П., Каргиев В.М. Методология развития автономных энергосистем в сельском хозяйстве с использованием возобновляемых источников энергии. – СПб., 1993.
30. Непорожний П.С., Обрезков В.И. Введение в специальность. Гидроэнергетика. – М.: Энергоиздат, 1987. – 303 с.
31. Нетрадиционные источники энергии. – М.: МЭИ, 1983.

32. Нетрадиционные источники энергии. – М.: Знание, 1985. – 95 с.
33. Нетрадиционные источники энергии: рекоменд. библиогр. обзор / сост. Л.М. Кузнецова. – М.: Книга, 1984.
34. Общие и теоретические вопросы теплоэнергетики. Гелиоэнергетика. – М.: Знание, 1972.
35. Плешка М.С., Вырлан П.М., Стратан Ф.И. и др. Теплонасосные гелиосистемы отопления и горячего водоснабжения зданий. – Кишинев: Штиинца, 1990. – 122 с.
36. Проблемы и перспективы развития мировой энергетики. – М.: Знание, 1982. – 48 с.
37. Расчет долгосрочных характеристик системы солнечного теплоснабжения: Метод. указания к выполнению расчет. работы по дисциплине «Нетрадиционные и возобновляемые источники энергии» / сост. В.А. Агеев. – Саранск: Изд-во Мордов. ун-та, 2004. – 16 с.
38. Селиванов Н.П. Энергоактивные солнечные здания. – М.: Знание, 1982.
39. Скалкин Ф.В. и др. Энергетика и окружающая среда. – Л.: Энергоиздат, 1981. – 280 с.
40. Соколов Д.Я. Использование водной энергии. – М.: Колос, 1965.
41. Солнечные энергетические установки. – М.: ЭНИН, 1974. – 308 с.
42. Соминский М.С. Солнечная электроэнергия. Полупроводники и Солнце. – М.: «Наука» Ленингр. отд-ние, 1965.
43. Твайделл Дж., Уэйр А. Возобновляемые источники энергии. – М.: Энергоатомиздат, 1990. – 392 с.
44. Удел Свен. Солнечная энергия и другие альтернативные источники энергии. – М.: Знание, 1980.
45. Умаров Г.Я., Ершов А.А. Солнечная энергетика. – М.: Знание, 1974.
46. Фатеев Е.М. Ветро двигатели и ветроустановки. – М.: Сельхозгиз, 1948. – 544 с.
47. Фаворский О.Н. Установки для непосредственного преобразования тепловой энергии в электрическую. – М.: Высшая школа, 1965. – 288 с.
48. Хайнрих Г. и др. Теплонасосные установки для отопления и горячего водоснабжения / пер. с нем. Н.Л. Кораблевой, Е.Ш. Фельдмана / под ред. Б.К. Явнеля. – М.: Стройиздат, 1985. – 351 с.

49. Шершнеv В., Дударев Н. Солнечные системы теплоснабжения // Строительная инженерия. – 2006. – № 1. – <http://www.stroing.ru/>.
50. Энергетика. – Киев: «Вища школа», 1971.
51. Энергоактивные здания. – М.: Стройиздат, 1988.
52. Энергосбережение в системах теплоснабжения, вентиляции и кондиционирования воздуха: справ. пособие / Л.Д. Богуславский, В.И. Ливчак, В.П. Титов и др. / под ред. Л.Д. Богуславского и В.И. Ливчака. – М.: Стройиздат, 1990. – 624 с.
53. Янтовский Е.И. Потоки энергии и эксергии. – М.: Наука, 1988. – 144 с.
54. ГОСТ Р 51594–2000. Нетрадиционная энергетика. Солнечная энергетика. Термины и определения. – М.: ИПК Изд-во стандартов, 2000.
55. ГОСТ Р 51595–2000. Нетрадиционная энергетика. Солнечная энергетика. Коллекторы солнечные. Общие технические условия. – М.: ИПК Изд-во стандартов, 2000.
56. ГОСТ Р 51596–2000. Нетрадиционная энергетика. Солнечная энергетика. Коллекторы солнечные. Методы испытаний. – М.: ИПК Изд-во стандартов, 2000.
57. ГОСТ Р 51237–98. Нетрадиционная энергетика. Ветроэнергетика. Термины и определения. – М.: ИПК Изд-во стандартов, 1999.
58. ГОСТ Р 51997–2002. Нетрадиционная энергетика. Ветроэнергетика. Установки ветроэнергетические. Общие технические требования. – М.: ИПК Изд-во стандартов, 2003.
59. ВСН 52–86. Установки солнечного горячего водоснабжения. Нормы проектирования. – М.: Госгражданстрой, 1988.
60. ВСН 56–87. Геотермальное теплоснабжение жилых и общественных зданий и сооружений. Нормы проектирования. – М.: Стройиздат, 1989.
61. РД 34.20.115–89. Методические указания по расчету и проектированию систем солнечного теплоснабжения. – М.: СПО Союзтехэнерго, 1990.

СОДЕРЖАНИЕ

СПИСОК СОКРАЩЕНИЙ	3
ВВЕДЕНИЕ	4
1. ТРАДИЦИОННЫЕ И НЕТРАДИЦИОННЫЕ ИСТОЧНИКИ ЭНЕРГИИ	7
1.1. Традиционные источники энергии	7
1.2. Нетрадиционные источники энергии	14
2. ЗАПАСЫ И РЕСУРСЫ ИСТОЧНИКОВ ЭНЕРГИИ	17
2.1. Запасы энергоресурсов	17
2.2. Политика России в области нетрадиционных и возобновляемых источников энергии	22
3. ДИНАМИКА ПОТРЕБЛЕНИЯ ЭНЕРГОРЕСУРСОВ И РАЗВИТИЕ ЭНЕРГЕТИЧЕСКОГО ХОЗЯЙСТВА	24
4. ЭКОЛОГИЧЕСКИЕ ПРОБЛЕМЫ ЭНЕРГЕТИКИ	35
5. МЕСТО НЕТРАДИЦИОННЫХ ИСТОЧНИКОВ В УДОВЛЕТВОРЕНИИ ПОТРЕБНОСТЕЙ ЧЕЛОВЕКА	45
6. ЭНЕРГИЯ СОЛНЦА	53
6.1. Источник солнечного излучения, его интенсивность и определение потенциала использования	53
6.2. Перспективы использования энергии Солнца	56
6.3. Классификация солнечных энергетических установок	60
6.4. Физические основы процессов преобразования солнечной энергии	61
6.4.1. Термоэлектрические преобразователи	61
6.4.2. Фотоэлектрические преобразователи	62
6.4.3. Нагревание воды солнечным излучением	69
6.4.4. Другие применения солнечной энергии	72
6.5. Концентрирующие гелиоприемники	78
6.6. Солнечные коллекторы	80
6.7. Паротурбинные СЭС	83
7. ВЕТРОЭНЕРГЕТИКА	86
7.1. Энергия ветра и возможности ее использования	86
7.1.1. Происхождение ветра, ветровые зоны России	86
7.1.2. Перспективы использования энергии ветра	89
7.1.3. Запасы энергии ветра и возможности ее использования	98
7.2. Классификация ветроустановок по принципу работы	103
7.3. Основы теории расчета ветроэнергетических установок	113
7.3.1. Работа поверхности при действии на нее силы ветра	113
7.3.2. Работа ветрового колеса крыльчатого ветродвигателя	116
7.4. Теория идеального ветряка	118
7.4.1. Понятие идеального ветряка	118

7.4.2. Классическая теория идеального ветряка.....	119
7.5. Теория реального ветряка.....	124
7.5.1. Работа элементарных лопастей ветроколеса. Первое уравнение связи.....	124
7.5.2. Второе уравнение связи.....	130
7.5.3. Момент и мощность всего ветряка.....	132
7.5.4. Потери ветряных двигателей.....	135
7.6. Различные режимы работы ветроколеса.....	139
7.7. Производство электроэнергии с помощью ветроэнергетических установок.....	142
7.7.1. Характерные особенности ветрогенераторов.....	142
7.7.2. Классификация ветроэнергетических установок для производства электроэнергии.....	143
7.8. Производство механической работы.....	145
7.9. Минусы ветроэнергетики.....	146
7.10. ВЭС с точки зрения экологии.....	149
8. ГЕОТЕРМАЛЬНАЯ ЭНЕРГЕТИКА.....	151
8.1. Тепловой режим земной коры.....	151
8.2. Виды и свойства геотермальных источников энергии.....	155
8.2.1. Сухие скальные породы.....	155
8.2.2. Естественные водоносные пласты.....	157
8.2.3. Запасы и распространение термальных вод.....	161
8.3. Методы и способы использования геотермального тепла.....	164
8.3.1. Использование геотермального тепла в системах теплоснабжения.....	165
8.3.2. Использование геотермального тепла для выработки электроэнергии.....	177
8.3.3. Комбинированное производство электрической и тепловой энергии.....	192
8.4. Состояние геотермальной энергетики в России.....	194
8.4.1. Верхне-Мутновская ГеоТЭС.....	194
8.4.2. Океанская ГеоТЭС.....	196
8.4.3. Паужетская ГеоТЭС.....	197
9. ИСПОЛЬЗОВАНИЕ ЭНЕРГИИ ВОДЫ.....	200
9.1. Энергия рек.....	200
9.2. Энергетические ресурсы океана.....	202
9.2.1. Тепловая энергия океана.....	202
9.2.2. Энергия приливов и отливов.....	204
9.2.3. Энергия морских течений.....	205
9.3. Энергетические установки по использованию энергии океана.....	206
9.3.1. Использование тепловой энергии океана.....	206

9.3.2. Преобразователи энергии волн.....	216
9.3.3. Использование энергии приливов и морских течений	220
10. ВТОРИЧНЫЕ ЭНЕРГОРЕСУРСЫ (ВЭР).....	229
10.1. Понятие ВЭР. Источники ВЭР.....	229
10.2. Использование ВЭР для получения электрической и тепловой энергии. Способы использования и преобразования ВЭР	230
10.2.1. Использование теплоты отработавших газов.....	230
10.2.2. Использование теплоты испарительного охлаждения	237
10.2.3. Использование теплоты низкого потенциала.....	239
10.2.4. Системы аккумулирования энергии.....	241
10.3. Отходы производства и сельскохозяйственные отходы. Способы и возможности их использования в качестве первичных источников для получения электрической и тепловой энергии	245
10.3.1. Использование теплоты продукции и отходов	245
11. БИОТОПЛИВО	249
11.1. Общие сведения.....	249
11.2. Классификация биотоплива	251
11.3. Производство биомассы для энергетических целей.....	253
11.4. Сжигание биотоплива для получения тепла	255
11.5. Пиролиз (сухая перегонка).....	262
11.6. Другие термохимические процессы.....	265
11.7. Спиртовая ферментация (брожение).....	266
11.8. Получение биогаза путем анаэробного сбраживания	268
11.9. Агрехимические способы получения топлива.....	272
12. ЭКОЛОГИЧЕСКИЕ ПРОБЛЕМЫ ИСПОЛЬЗОВАНИЯ НЕТРАДИЦИОННЫХ И ВОЗОБНОВЛЯЕМЫХ ИСТОЧНИКОВ ЭНЕРГИИ	274
12.1. Проблема взаимодействия энергетики и экологии.....	274
12.2. Экологические последствия развития солнечной энергетики...275	
12.3. Влияние ветроэнергетики на природную среду.....	276
12.4. Возможные экологические проявления геотермальной энергетики	279
12.5. Экологические последствия использования энергии океана.....	281
12.6. Экологическая характеристика использования биоэнергетических установок	283
ЗАКЛЮЧЕНИЕ	285
СПИСОК ЛИТЕРАТУРЫ	287
СОДЕРЖАНИЕ	291

Учебное пособие

Составитель: Шапарь М.С.

ВОЗОБНОВЛЯЕМЫЕ ИСТОЧНИКИ ЭНЕРГИИ

Подписано в печать _____ 2020г. Формат 60 х 90 1 / 16.

Бумага писчая. Печать офсетная. Уч. - изд. л. _____

Тираж ____ экз. Заказ _____

ФГБОУ ВО «Приморская государственная сельскохозяйственная академия».

692510, г. Уссурийск, проспект Блюхера, 44.

Участок оперативной полиграфии ФГОУ ВО Приморская ГСХА.

692500, г. Уссурийск, ул. Раздольная, 8.