

Документ подписан простой электронной подписью  
Информация о владельце:  
ФИО: Комин Андрей Эдуардович  
Должность: ректор  
Дата подписания: 18.09.2020 09:33:50  
Уникальный программный ключ:  
f6c6d686f0c899fdf76a1ed8b448452ab8cac6fb1af6547b6d40cdf1bdc60ae2

Министерство сельского хозяйства Российской Федерации  
Федеральное государственное бюджетное образовательное  
учреждение высшего образования

«Приморская государственная сельскохозяйственная акаде-  
мия»

Янкина О.Л.

Подвалова В.В.

## Технология первичной переработки продуктов животноводства

Учебное пособие для обучающихся по направлению 36.03.02  
Зоотехния ФГБОУ ВО Приморская ГСХА

Уссурийск, 2019

УДК 637

Я 60

Рецензент доцент Жилиякова Л.В., к. биол. н

Янкина О.Л., Подвалова В.В.

Технология первичной переработки продуктов животноводства: учебное пособие для обучающихся по направлению 36.03.02 Зоотехния /О.Л. Янкина, В.В. Подвалова; ФГБОУ ВО ПГСХА. - Уссурийск, 2019. - 128 с.

В учебном пособии рассматриваются вопросы технологии первичной переработки продуктов убоя животных, изложены разделы по оценке кожевенного сырья, качества мяса и мясопродуктов, рыбы.

Данное учебное пособие может быть использовано в качестве методических указаний к лабораторно-практическим занятиям для обучающихся по направлению подготовки 36.03.02 «Зоотехния», а также других направлений по курсу «Технология первичной переработки продуктов животноводства».

Печатается по решению методического совета ФГБОУ ВО «Приморская государственная сельскохозяйственная академия».

## Содержание

Введение	4
Занятие 1. Определение и категории упитанности убойных животных и птицы	5
Занятие 2. Категории упитанности и клеймение туш	18
Занятие 3. Сортовой разруб туш. Выход продуктов убоя	31
Занятие 4. Товароведческая оценка кожевенного сырья	39
Занятие 5. Классификация мяса по видовой принадлежности и тер- мическому состоянию	53
Занятие 6. Исследование мяса на свежесть	61
Занятие 7. Исследование качества пищевых топленых животных жиров	71
Занятие 8. Исследование мяса птицы на свежесть	82
Занятие 9. Органолептическая оценка колбасных изделий	89
Занятие 10. Физико-химические методы определения качества колбасных изделий	98
Занятие 11. Исследование качества рыбы	103
Приготовление растворов	111
Библиография	120
Приложения	121
Приложение 1. Основные дефекты колбасных изделий и причины их возникновения	121
Приложение 2. Дегустационный лист по 5-балльной оценке	123
Приложение 3. Дегустационный лист по 9-балльной оценке	124
Приложение 4. Массовая доля влаги, соли, крахмала в колбасных изделиях	126
Приложение 5. Пороки рыбы	127

## **Введение**

Технология первичной переработки продуктов животноводства – предмет многоплановый, т.к. рассматривает не только управление технологическими процессами от приема и сдачи животных и птицы на перерабатывающие предприятия, но и рассматривает характерные изменения сырья на различных этапах его получения и переработки, методы контроля на разных этапах технологического процесса и хранения.

После окончания зооинженерного факультета местом работы выпускника могут быть предприятия по производству и переработке животноводческой продукции (фермерские и крестьянские хозяйства, убойные пункты, колбасные модули и др.), где придется решать такие вопросы, как получение и первичная переработка продуктов животноводства, переработка полученного сырья, безотходное производство и определение качества мясопродуктов. Знание этого предмета позволит будущему специалисту квалифицированно решить эти вопросы.

В данном учебном пособии представлены материалы по первичной оценке и переработке убойных животных и их туш, оценке кож. Кроме этого, изложены вопросы по определению качества мяса животных и птицы, колбас, рыбы.

При составлении учебного пособия использовались современные научно-литературные данные по технологии переработки мяса, методам определения качества, стандартизации продуктов животноводческого сырья.

## Занятие 1

### ТЕМА: ОПРЕДЕЛЕНИЕ И КАТЕГОРИИ УПИТАННОСТИ УБОЙНЫХ ЖИВОТНЫХ И ПТИЦЫ

*Цель:* 1. Освоить методы определения упитанности убойных животных и птицы.

2. Изучить категории упитанности животных и птицы по ГОСТам.

#### ОСНОВНЫЕ ТЕРМИНЫ И ОПРЕДЕЛЕНИЯ, ПРИНЯТЫЕ ПО ГОСТам

*Скот для убоя* - сельскохозяйственные животные, предназначенные для убоя на мясо.

*Партия скота* - количество скота одного вида, оформленное одним ветеринарным свидетельством и товарно-транспортной накладной и предназначенное для одновременной сдачи-приемки.

*Живая масса скота* - фактическая масса скота.

*Приемная масса скота* - масса скота с учетом скидок.

#### **Лошади**

*Жеребенок* - животное в возрасте от 14 дней до 1 года.

*Молодняк* - лошади в возрасте от 1 года до 3 лет.

*Взрослая лошадь* - животное старше 3 лет.

*Жеребец* - взрослый некастрированный самец.

*Мерин* - взрослый кастрированный самец.

#### **Крупный рогатый скот**

*Теленок* - животное в возрасте от 14 дней до 3 месяцев, получавший подкормку.

*Теленок-молочник* - животное в возрасте от 14 дней до 3 мес., выпоенный молоком.

*Молодняк крупного рогатого скота* - животные в возрасте от 3 мес. до 3 лет (имеют третью пару постоянных резцов).

*Бык* - взрослый некастрированный самец.

*Вол* - взрослый кастрированный самец.

### **Овцы, козы**

*Молодняк овец и коз* - животные, имеющие не более 1 пары постоянных резцов.

*Баран, козел* - взрослый некастрированный самец.

*Валух* - взрослый кастрированный самец овец.

### **Свиньи**

*Поросенок* - животное живой массой до 20 кг.

*Поросенок-молочник* - животное живой массой до 8 кг, выращенное под маткой.

*Подсвинок* - животное живой массой от 20 до 60 кг.

*Взрослая свинья* - животное живой массой свыше 60 кг.

*Хряк* - некастрированный самец.

*Боров* - взрослый кастрированный самец.

## **УПИТАННОСТЬ ЖИВОТНЫХ И МЕТОДЫ ЕЕ ОПРЕДЕЛЕНИЯ.**

**Упитанность** – степень развития мышечной ткани и подкожных жировых отложений. Степень развития мышечной ткани устанавливают по внешнему виду животного, форме его туловища, а отложения подкожного жира – прощупыванием на отдельных участках тела.

У крупного рогатого скота оценивают форму тела, правильность линии спины и живота, выполненности лопаток и бедер, развитие мышц, степень выступления костей скелета.

При прощупывании жировых отложений учитывают, что у крупного рогатого скота по мере повышения его упитанности жир вначале откладывается на задних частях туловища у основания хвоста, на седалищных буграх, пояснице и щупе, а затем жировая ткань покрывает маклоки, ребра, лопатки, шею и грудь. Места жировых отложений при прощупывании имеют мягкую или тестообразную консистенцию, кожа на них очень подвижна.

Отложения жира прощупывают последовательно (рис.1):

1. У основания хвоста (между первым хвостовым позвонком и седалищным бугром).

2. На седалищных буграх.

3. На маклоках.

4. В щупе (область впереди коленной чашечки).

5. На пояснице (поясницу прощупывают, вводя большой палец руки в углубление бока (голодная ямка), а остальные пальцы размещают на поверхности поясницы).

6. В области ребер (прощупывается область бока в средней части реберной дуги, определяют развитие межреберной мышечной ткани и образование жировых отложений) Обнаружение жировых отложений только на последних ребрах не характеризует упитанность животных в целом, т.к. эта область выполняется жировой тканью в самом начале откорма, но несколько позже, чем у основания хвоста.

7. Подгрудке.

8. Область лопатки (прощупывают позади плеча, слегка оттягивая кожу).

9. Шея (прощупывают по яремному желобу).

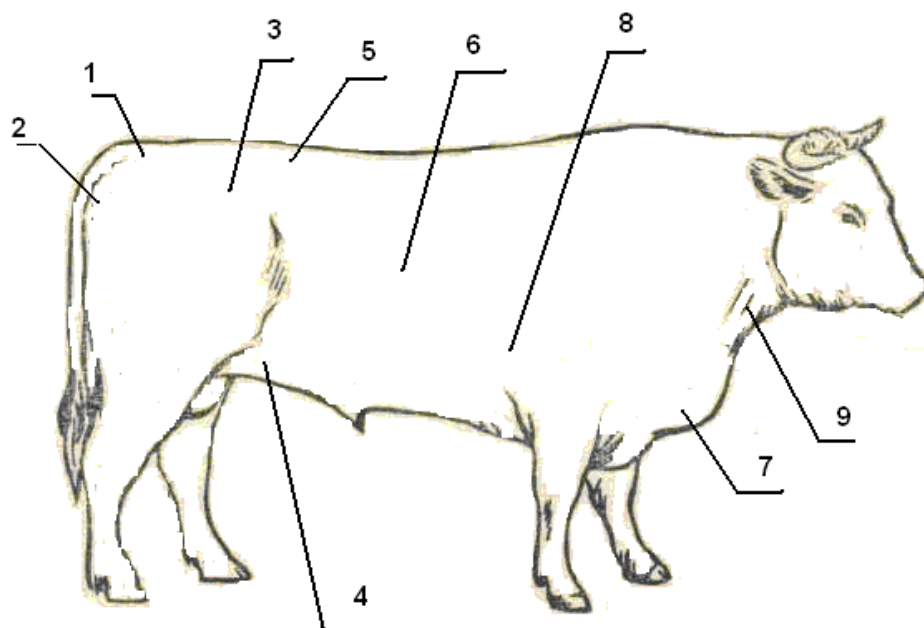


Рис. 1. Последовательность жиросотложения на туловище крупного рогатого скота.

У кастратов прощупывают область мошонки, а у коров – около передних долей вымени.

У молодняка значительно лучше развиты мышцы, а подкожного жира гораздо меньше. У молодых откормочных животных жир в основном откладывается между мышечными волокнами («мраморное» мясо), а у старых животных – больше жировой ткани формируется под кожей.

У свиней оценивают форму тела, выполненность спинной, поясничной, и, особенно, заднезазовой частей, развитость окороков, лопаток, определяют толщину шпика в области между остистыми отростками 6-го и 7-го грудных позвонков. Таким способом определяют и качество жира: тонкий, но твердый шпик прощупывается с трудом, толстый, но мягкий прощупывается легко.

У овец и коз по внешнему виду определить упитанность трудно из-за длинного шерстного покрова. Поэтому у овец прощупывают мускулатуру и отложения жира на спине, пояснице, ребрах, у курдючных овец – курдюк, у жирнохвостых – основание хвоста.



У лошадей наряду с определением степени развития мускулатуры прощупывают места отложения жира на спине, в области верхней трети грудной стенки, на пояснице и по верхнему краю шеи.

У кроликов определяют развитие мышц в области спины, бедер, а также наличие отложений подкожного жира на холке, животе и в области паха.

Птиц – кур, индеек, цесарок – при определении упитанности берут рукой за основание крыльев, поворачивая голову к себе, осматривают степень развития грудных мышц (у упитанных птиц грудные мышцы должны лежать вровень с гребнем грудной кости) и прощупывают жировые отложения на бедрах. У гусей и уток жир откладывается под крыльями.

## **КАТЕГОРИИ УПИТАННОСТИ УБОЙНЫХ ЖИВОТНЫХ**

Категорию упитанности убойных животных устанавливают на основании показателей, которые определены соответствующими ГОСТами.

**Крупный рогатый скот для убоя (ГОСТ 5110-87)** в зависимости от возраста подразделяют на 4 группы: взрослый скот (коровы, быки, волы и телки в возрасте старше 3 лет), коровы-первотелки (коровы в возрасте до 3 лет, телившиеся один раз), молодняк (бычки, бычки-кастраты и телки в возрасте от 3 мес. до 3 лет) и телята (бычки и телочки в возрасте от 14 дней до 3 мес.). В каждой из этих групп по степени упитанности животных подразделяют на две категории.

У животных первой группы - **взрослый скот (кроме быков)**, низшие пределы показателей должны быть следующие:

*I категория* - мускулатура развита удовлетворительно, формы туловища несколько угловатые, лопатки выделяются, бедра слегка подтянуты, остистые отростки спинных и поясничных позвонков, седалищные бугры и маклоки выступают, но не резко; отложения подкожного жира прощу-

пываются у основания хвоста и на седалищных буграх, щуп выполнен слабо; у волов мошонка слабо заполнена жиром и на ощупь мягкая.

*II категория* - мускулатура развита менее удовлетворительно, формы туловища угловатые, лопатки заметно выделяются, бедра плоские, подтянутые; остистые отростки спинных и поясничных позвонков, маклоки и седалищные бугры заметно выступают; отложения подкожного жира могут быть в виде небольших участков на седалищных буграх и пояснице; у волов мошонка подтянута, сморщена и без жировых отложений.

**У быков (бугаев) I категории** упитанности формы туловища округлые, мускулатура хорошо развита, грудь, спина, поясница и круп достаточно широкие, кости скелета не выступают, бедра и лопатки выполнены. *II категория* упитанности - формы туловища несколько угловатые, кости скелета слегка выступают, мускулатура развита удовлетворительно, грудь, спина, поясница и круп неширокие, бедра и лопатки слегка подтянутые.

**Коровы-первотелки** при живой массе 350 кг и более (за вычетом утвержденных в установленном порядке скидок с фактической живой массы) соответствуют: *I категории* - формы туловища округлые, мускулатура развита хорошо, лопатки, поясница, круп и бедра выполнены, остистые отростки позвонков, седалищные бугры и маклоки слегка выступают, жировые отложения прощупываются у основания хвоста; *II категории* - формы туловища недостаточно округлые, мускулатура развита удовлетворительно, холка, остистые отростки спинных и поясничных позвонков, седалищные бугры, маклоки выступают; подкожные жировые отложения не прощупываются.

Примечание. У коров-первотелок массой менее 350 кг категории упитанности определяют в соответствии с требованиями, предъявляемыми к коровам старше 3 лет.

**Молодняк**, сдаваемый для убоя, в зависимости от возраста и живой массы подразделяют на 4 класса - отборный, первый, второй и третий.

К отборному классу относят животных живой массой свыше 450 кг, к первому - свыше 400 до 450, ко второму - свыше 350 до 400 и к третьему - свыше 300 до 350 кг (к отборному классу будет относиться также молодняк в возрасте до 2 лет живой массой свыше 420 кг).

Молодняк классов отборный, первый и второй относят к *I категории* упитанности. У молодняка третьего класса предусмотрены две категории упитанности: *I категория* - формы туловища округлые, мускулатура развита хорошо, лопатки, поясница, зад и бедра выполнены, остистые отростки позвонков, седалищные бугры и маклоки слегка выступают, жировые отложения прощупываются у основания хвоста; *II категория* - формы туловища недостаточно округлые, мускулатура развита удовлетворительно, холка, остистые отростки спинных и поясничных позвонков, седалищные бугры, маклоки выступают, подкожные жировые отложения не прощупываются.

**Телят** на категории упитанности подразделяют по следующим показателям:

*I категория* (молочники) - живая масса не менее 30 кг, мускулатура развита удовлетворительно, остистые отростки позвонков не выступают, шерсть гладкая; слизистые оболочки век (конъюнктивы) должны быть белые, без красноватого оттенка, десен - белые или с легким розовым оттенком, губ и нёба - белые или желтоватые.

*II категория* (получавшие подкормку) - мускулатура развита менее удовлетворительно, остистые отростки позвонков слегка выступают; слизистые оболочки век (конъюнктивы), десен, губ, нёба могут иметь красноватый оттенок.

**Овцы (ГОСТ 5111-55, проверен в 1975 г.)** Овец независимо от пола и возраста делят на три категории упитанности: высшую, среднюю и ниже-среднюю.

*Высшая упитанность* - мускулатура спины и поясницы развита хорошо, остистые отростки спинных (за исключением области холки) и поясничных позвонков не выступают; подкожный жир хорошо прощупывается на пояснице, на спине и ребрах его отложения умеренные. У курдючных овец в курдюке и у жирнохвостых овец на хвосте значительное отложение жира.

*Средняя упитанность* - мускулатура спины и поясницы развита удовлетворительно, маклоки и остистые отростки поясничных позвонков слегка выступают, а остистые отростки спинных позвонков заметно выступают; на пояснице прощупывают умеренные отложения подкожного жира, на спине и ребрах жировые отложения незначительные; у курдючных овец в курдюке, а у жирнохвостых овец на хвосте умеренные жировые отложения.

*Нижесредняя упитанность* - мускулатура развита неудовлетворительно, остистые отростки спинных и поясничных позвонков и ребра выступают, холка и маклоки выступают значительно, отложение подкожного жира не прощупывается; у курдючных овец в курдюке, а у жирнохвостых на хвосте имеются небольшие жировые отложения.

**Примечание.** Крупный рогатый скот и овцы, не удовлетворяющие требованиям нижесредней упитанности и II категории, относятся к тощим. Споры по определению упитанности разрешают путем контрольного убоя. В этом случае упитанность определяют по качеству полученного мяса.

**Свиньи (ГОСТ 1213-74, проверен в 1985 г.)** В зависимости от живой массы, толщины шпика и возраста свиней подразделяют на 5 категорий.

*I категория* - свиньи-молодняк беконные в возрасте до 8 мес. массой 80-105 кг, откормленные в специализированных хозяйствах (фермах) на рационах, обеспечивающих получение высококачественной беконной свинины. Масть белая, кожа без пигментированных пятен. Туловище без перехвата за лопатками, длиной от затылочного гребня до корня хвоста не менее 100 см.

Кожа без опухолей, кровоподтеков, травм, затрагивающих подкожную клетчатку. Толщина шпика над остистыми отростками между 6-7-м грудными позвонками 1,5-3,5 см.

*II категория* - свиньи-молодняк мясные (кроме свиноматок) массой 60-150 кг с толщиной шпика над остистыми отростками 6-7 грудных позвонков 1,5-4 см, а также подвинки массой 20-60 кг с толщиной шпика не менее 1 см.

*III категория* - свиньи жирные, включая свиноматок и боровов; возраст и живая масса не ограничены, толщина шпика 4,1 см и более.

*IV категория* - боровы массой свыше 150 кг и свиноматки без учета их живой массы с толщиной шпика 1,5-4 см над остистыми отростками 6-7-х грудных позвонков.

*V категория* - поросята-молочники массой 4-8 кг. Кожа белая или слегка розовая, без опухолей, сыпи, кровоподтеков, ран, укусов. Остистые отростки спинных позвонков и ребра не выступают.

Примечание. 1. К I и II категориям не относят свиноматок. 2. Для I категории самцы должны быть кастрированы не позже 2-месячного возраста, для II, III и IV категорий - не позже 4-месячного возраста. 3. Свиньи, соответствующие требованиям I категории, но имеющие на коже опухоли, кровоподтеки, травмы, затрагивающие подкожную ткань, относят ко II категории.

**Лошади (ГОСТ 20079-74, проверен в 1986 г.):** В зависимости от возраста лошадей делят на 3 группы взрослые - старше 3 лет, молодняк - от 1 до 3 лет, жеребята - до 1 года живой массой не менее 120 кг. В зависимости от упитанности взрослых лошадей и молодняк подразделяют на I и II категории, а жеребят - только на I категорию.

#### **Взрослые лошади:**

*I категория* - мускулатура развита хорошо, формы туловища округлые; грудь, лопатки, поясница, круп и бедра хорошо выполнены; остистые отростки спинных и поясничных позвонков не выступают, ребра не-

заметны, а отложения подкожного жира прощупываются по гребню шеи и у корня хвоста.

*II категория* - мускулатура развита удовлетворительно, формы туловища несколько угловатые; грудь, лопатки, спина, круп и бедра умеренно выполнены; остистые отростки спинных и поясничных позвонков могут незначительно выступать, ребра заметны, при прощупывании пальцами не захватываются; по гребню шеи прощупываются незначительные жировые отложения.

#### **Молодняк:**

*I категория* - мускулатура развита хорошо, формы туловища округлые; остистые отростки спинных и поясничных позвонков не выступают, седалищные бугры и маклоки слегка заметны; подкожные жировые отложения прощупываются на шее в виде эластичного гребня.

*II категория* - мускулатура развита удовлетворительно, формы туловища угловатые; остистые отростки спинных и поясничных позвонков, плечелопаточные сочленения, маклоки и седалищные бугры могут незначительно выступать, ребра заметны, но при прощупывании пальцами не захватываются; жировые отложения на гребне шеи и на туловище незначительные.

*Жеребята. I категория* - мускулатура развита хорошо (допускается удовлетворительно развитая мускулатура), формы тела округлые или несколько угловатые, плечелопаточные сочленения, ость лопатки, остистые отростки спинных и поясничных позвонков, маклоки и седалищные бугры могут незначительно выступать, ребра слегка заметны; на гребне шеи могут быть незначительные жировые отложения.

Данный ГОСТ предусматривает, что у лошадей всех категорий упитанности холка может выступать, а к I категории упитанности относят также лошадей с ярко выраженной хорошо развитой мускулатурой без значительных жировых отложений.

**Кролики (ГОСТ 7686-88).** По упитанности кроликов подразделяют на 2 категории:

*I категория* - мускулатура развита хорошо, остистые отростки спинных позвонков прощупываются слабо и не выступают; зад и бедра хорошо выполнены и округлены; на холке, животе и в области паха легко прощупываются подкожные жировые отложения в виде утолщенных полос, расположенных по длине туловища.

*II категория* - мускулатура развита удовлетворительно, остистые отростки спинных позвонков прощупываются легко и слегка выступают; бедра подтянуты, плосковаты, зад выполнен недостаточно; жировые отложения могут не прощупываться.

Согласно данному ГОСТу при сдаче-приемке живая масса кроликов с учетом скидки на содержимое желудочно-кишечного тракта должна быть не менее 2,4 кг. В то же время независимо от живой массы животных, имеющих плохо развитую мускулатуру и значительно выступающие спинные позвонки, относят к тощим. Кролики не должны иметь слипшийся от грязи волосяной покров, быть в стадии интенсивной линьки по хребту и бокам, а самки находиться в последней трети сукрольности.

**Птица, сдаваемая для убоя (ГОСТ 18292-85)**, в зависимости от возраста подразделяется на *молодняк* (цыплята, цыплята-бройлеры, индюшата, утята, гусята и цесарята) и *взрослую* (куры, индейки, утки, гуси, цесарки).

У *молодняка* киль грудной кости неокостеневший (хрящевидный), трахеальные кольца эластичные, легко сжимаются, в крыле одно и более ювенальных маховых перьев с заостренными концами, у бройлеров - не менее 5. Чешуя и кожа на ногах у цыплят, цыплят-бройлеров, индюшат и цесарят эластичные, плотно прилегающие. У петушков и молодых индюков шпоры не развиты (в виде бугорков), при прощупывании мягкие и подвижные. У утят и гусят кожа на ногах нежная, эластичная, клюв не ороговевший. У *взрослой* птицы средний отросток грудной кости окостеневший, твердый; трахеальные кольца твердые, не сжимаются, чешуя и кожа

на ногах грубая, шероховатая; шпоры петухов и индюков твердые, клюв ороговевший.

Живая масса одной головы сдаваемой птицы должна быть не менее (г): цыплят - 600, цесарят - 700, цыплят-бройлеров - 900, индюшат - 2200, утят - 1400, гусят 2300. Допускается сдача цыплят массой от 500 до 600 г в количестве, не превышающем 15% от их общего числа в партии, а цыплят-бройлеров массой от 800 до 900 г - не превышающем 10% от числа сдаваемых в партии.

*Низшие показатели упитанности* у молодняка и взрослой птицы должны отвечать следующим требованиям. У цыплят, кур, индюшат, индеек, цесарок и цесарят мышцы груди и бедер развиты удовлетворительно. Киль грудной кости выделяется, образуя угол без впадин. Концы лонных костей прощупываются легко. У цыплят-бройлеров мышцы груди и бедер развиты хорошо или удовлетворительно. Грудь широкая, допускается незначительное выделение килля грудной кости. Концы лонных костей легко прощупываются. У гусей, гусят, уток, утят мышцы груди и бедер развиты удовлетворительно; может выделяться киль грудной кости. Незначительные отложения подкожного жира прощупываются у гусей и могут не прощупываться у уток, утят и гусят. При приеме птицы для убоя ее по упитанности на категории не делят.

В данном ГОСТе предусмотрены также следующие требования: 1. В течение 20 дней до сдачи на убой не допускать применения птице антибиотиков, и за 12 дней из рациона ее должен быть исключен гравий. 2. Для освобождения зоба от содержимого предубойная голодная выдержка цыплят, кур, цыплят-бройлеров, индюшат и индеек должна составлять 6-8 ч; утят, уток, гусят, гусей, цесарят и цесарок - 4 ч. 3. Оперение сдаваемой птицы должно быть сухим и без налипшей грязи, а утка в стадии интенсивной линьки сдаче не подлежит. 4. Птица должна быть без травматических повреждений, но допускается сдача ее с повреждениями гребней, переломами плюсны и пальцев, незначительными искривлениями спины и килля, грудной кости, небольшими ссадинами и царапинами, а также с наминами на киле грудной кости в стадии слабовыраженного уплотнения кожи.



## Задание

1. Ознакомиться с терминами и определениями по ГОСТам: 16020-7-«Скот для убоя», 18157-72 «Производство мяса, продукты убоя».

2. Изучить методы определения упитанности различных видов сельскохозяйственных животных и птицы и уметь показывать точки прощупывания подкожных жировых отложений на муляжах.

3. Изучить ГОСТы по определению категорий упитанности убойных животных и птицы.

4. Пользуясь методическими указаниями, дайте характеристику туш крупного рогатого скота, овец и свиней по категориям упитанности (по нижним пределам). Результаты запишите по следующей форме:

### Категории упитанности крупного рогатого скота и овец

Категория упитанности	Степень развития мышц	Степень выступления костей	Место и степень развития жировых отложений
-----------------------	-----------------------	----------------------------	--

### Категории упитанности свиней

Категория упитанности	Характеристика	Живая масса, кг	Толщина шпика, см
-----------------------	----------------	-----------------	-------------------

## Контрольные вопросы

1. Дать понятие «упитанности» животных. Как ее определяют?
2. В какой последовательности откладываются жировые отложения у крупного рогатого скота? Назвать точки прощупывания.
3. На какие классы и категории подразделяется молодняк крупного рогатого скота в соответствии с ГОСТом?
4. Как характеризуются телята по показателям первой и второй категорий?
5. В зависимости от каких показателей упитанности свиней делят на категории?
6. Охарактеризовать категории упитанности свиней.
7. Как определяют упитанность лошадей? К какой категории упитанности относят жеребят?

8. Можно ли определить упитанность овец по внешнему осмотру? Сколько категорий упитанности у овец?

9. При сдаче на убой сколько должна составлять масса цыплят и цыплят-бройлеров?

10. Определить категорию упитанности крупного рогатого скота:

- бычок, 2, года, живая масса 425 кг;

- теленок, 2 мес., живая масса 55 кг, слизистые оболочки губ, десен, век с красноватым оттенком.

11. Определить категории упитанности свиней:

- живая масса 250 кг, толщина шпика 4,5 см, боров;

- живая масса 165 кг, 1,5 года, толщина шпика 2,3 см, свиноматка;

- живая масса 110 кг, возраст 7 мес., толщина шпика 2,0 см;

- живая масса 100 кг, возраст 6 мес., толщина шпика 3,4 см, незначительные пигментные пятна на шкуре;

- поросенок живой массой 5,5 кг.

## Занятие 2

### ТЕМА: КАТЕГОРИИ УПИТАННОСТИ И КЛЕЙМЕНИЕ ТУШ.

*Цель:* 1. Изучить категории упитанности туш убойных животных и птицы.

2. Изучить формы клейм и штампов.

3. Научиться клеймить и маркировать мясо в зависимости от результатов вет-сан. экспертизы, вида животных, категории упитанности и цели использования.

**Определение упитанности говяжьих туш (ГОСТ 779-87).** При реализации в торговой сети говядина подразделяется на две категории.

Говядина от **взрослого скота** (коровы, волы и телки старше 3 лет, а также первотелки до 3 лет с массой туши менее 165 кг) - низшие пределы;

*I категория* - мышцы развиты удовлетворительно, остистые отростки спинных и поясничных позвонков, седалищные бугры, маклоки выступают нерезко. Подкожный жир покрывает тушу от седалищных бугров до 8-го реб-

ра (допускаются просветы); шея, лопатки, бедра, тазовая полость и область паха имеют небольшие отложения жира.

*II категория* - мышцы развиты менее удовлетворительно (бедра имеют впадины), остистые отростки позвонков, седалищные бугры и маклоки выступают; небольшие участки отложения подкожного жира имеются в области седалищных бугров, поясницы и последних ребер.

Говядина от **быков** (низшие пределы):

*I категория* - мышцы развиты хорошо, лопатки и бедра выпуклые, остистые отростки не выступают.

*II категория* - мышцы развиты удовлетворительно, лопатки и бедра недостаточно выполнены, остистые отростки, маклоки выступают.

Говядина от **коров-первотелок** (масса туши 165 кг и более, низшие пределы):

*I категория* - мышцы развиты хорошо, лопатки без впадин, бедра не подтянуты; остистые отростки позвонков, седалищные бугры и маклоки слегка выступают, отложения жира имеются у основания хвоста и на верхней внутренней стороне бедер.

*II категория* - мышцы развиты удовлетворительно, бедра имеют впадины; остистые отростки, седалищные бугры и маклоки выступают отчетливо, жировые отложения могут отсутствовать.

Говядина от **молодняка** (в зависимости от массы и упитанности) подразделяют на говядину *I категории* от отборного молодняка с массой туши более 230 кг, первого класса – 195-230, второго класса – 168-195, третьего класса - 168 кг не менее, когда мышцы развиты хорошо, лопатки без впадин, бедра не подтянуты; остистые отростки позвонков, седалищные бугры и маклоки слегка выступают.

*II категория* - мышцы развиты удовлетворительно, бедра имеют впадины, остистые отростки позвонков, седалищные бугры и маклоки выступают отчетливо.

**Телятина: I категория** (молочники) - мышцы развиты удовлетворительно, розового цвета, небольшие отложения жира имеются в области почек и тазовой полости, поясницы, крестца. Остистые отростки спинных и поясничных позвонков не выступают.

*II категория* (от телят получавших подкормку) - мышцы развиты менее удовлетворительно, розового цвета, небольшие отложения жира имеются в области почек и тазовой полости, а также местами на пояснично-крестцовой части. Остистые отростки спинных и поясничных позвонков слегка выступают.

Говядину для реализации выпускают в виде продольных полутуш или четвертин с наличием внутренних поясничных мышц (вырезка) или без них. Полутуши делят на четвертины между 11-м и 12-м ребрами. Телятину выпускают целыми тушами или полутушами.

Полутуши говядины не должны иметь остатков внутренних органов, загрязнений, сгустков крови, бахромок, кровоподтеков, набитостей. При наличии на полутуше зачинок и подкожного жира на площади, превышающей 15% поверхности, а у телят - 10%, мясо не допускается к реализации. Такие полутуши, а также свежее мясо, но с изменением цвета в области шеи, неправильно разделанное или замороженное более одного раза, допускаются к использованию для промышленной переработки на пищевые цели.

**Определение упитанности бараньих и козьих туш (ГОСТ 1935-55, проверен в 1979 г.).** При реализации по упитанности баранину и козлятину делят на две категории:

*I категория* (низшие пределы) - мышцы развиты удовлетворительно, остистые отростки спинных и шейных позвонков слегка выступают, подкожный жир покрывает тушу тонким слоем на спине и слегка на пояснице; на ребрах, в области крестца и таза допускаются просветы.

*II категория* - мышцы развиты слабо, кости заметно выступают, незначительные жировые отложения имеются местами в виде тонкого слоя, но могут и отсутствовать.

Туши не должны иметь зачисток и срывов более 10% поверхности. Все другие требования к баранине и козлятине аналогичны условиям, предъявляемым к говядине.

**Определение упитанности свиных туш (ГОСТ 7724-77, проверен в 1984 г.).** В зависимости от возраста животных свинину подразделяют: на мясо поросят-молочников с массой туши 1,5-5,0 кг, подсвинков с массой 12-38 кг и мясо взрослых свиней - масса более 38 кг. Лучшим считается мясо, полученное от животных в возрасте 7-9 мес.

При реализации в торговой сети свинину в зависимости от упитанности подразделяют на 5 категорий.

*I категория* (беконная свинина) - масса в парном состоянии в шкуре от 53 до 72 кг включительно толщина шпика над остистыми отростками между 6-м и 7-м спинными позвонками, не считая толщины шкуры, от 1,5 до 3,5 см. Мышечная ткань хорошо развита, особенно на спинной и тазобедренной частях, шпик плотный белого цвета или с розоватым оттенком, расположенный равномерным слоем по всей длине полутуши; разница в толщине шпика на холке в самой толстой ее части и на пояснице в самой тонкой ее части не должна превышать 1,5 см. На поперечном разрезе грудной части на уровне между 6-м и 7-м ребрами должно быть не менее двух прослоек мышечной ткани, длина полутуши от места соединения первого ребра с грудной костью до переднего края сращения лонных костей не менее 75 см. Шкура без пигментации, поперечных складок, опухолей, а также без кровоподтеков, травматических повреждений, затрагивающих подкожную ткань. Допускается на полутуше не более трех контрольных разрезов диаметром до 3,5 см.

*II категория* (мясная свинина) - масса туши в парном состоянии от 39 до 98 кг включительно в шкуре, от до 90 кг без шкуры и от 37 до 91 кг без крупона. Толщина шпика над остистыми отростками между 6-м и 7-м спинными позвонками, не считая толщины шкуры, от 1,5 до 4,0 см. К этой категории относят также туши подсвинков в парном состоянии в шкуре от 12 до 39 кг включительно и от 10 до 34 кг без шкуры с толщиной шпика над остистыми

ми отростками между 6-м и 7-м спинными позвонками 1,0 см и более, не считая толщины шкуры.

*III категория* (жирная свинина) - масса туши в парном состоянии не ограничена, толщина шпика 4,1 см и более.

*IV категория* (промпереработка) - масса туши в парном состоянии в шкуре свыше 98 кг, без шкуры более 90 и без крупона свыше 91 кг; толщина шпика над остистыми отростками между 6-м и 7-м спинными позвонками от 1,5 до 4,0 см, не считая толщины шкуры.

*V категория* (мясо поросят) - масса туши в парном в состоянии от 3 до 6 кг включительно. К этой категории относят туши поросят-молочников. Шкура белая или слегка розоватая, без опухолей, сыпи, кровоподтеков, ран, укусов; остистые отростки спинных позвонков и ребра не выступают.

К свинине I, II, III и IV категорий не относятся туши хряков, к свинине I и II категорий не относятся туши свиноматок. Для замороженной свинины толщина шпика уменьшается на 0,5 см. Свинину, полученную после снятия с туши шпика, реализуют как мясо второй категории. Свинину, имеющую толщину шпика менее 1,5 см, а у подсвинков менее 1 см, относят к тощей и используют для промышленной переработки.

Мясо некастрированных самцов жесткое, грубое, с острым неприятным запахом, который усиливается при варке, но почти исчезает в солонине; в реализацию не допускают, направляя в промышленную переработку.

**Мясо кроликов (МРТУ 18/104-665).** Масса обработанной тушки кролика в остывшем виде должна быть не менее 1,1 кг.

По упитанности и качеству обработки тушки подразделяются на две категории:

*I категория* – мышцы развиты хорошо, отложения жира на холке и в виде толстых полос в паховой области. Остистые отростки спинных позвонков не выступают. Почки покрыты жиром до половины.

*II категория*- мышцы развиты удовлетворительно, отложения жира на холке, в виде незначительных полос в паховой области и около почек. Остистые отростки спинных позвонков слегка выступают.

Тушки кроликов, не удовлетворяющие по упитанности II категории, относят к нестандартным и используют для промпереработки.

**Мясо птицы (тушки кур, уток, индеек и цесарок) (ГОСТ 21784-76).**

В зависимости от вида и возраста тушки подразделяют на мясо молодняка и взрослой птицы.

К мясу **молодняка** относят тушки цыплят, цыплят-бройлеров, утят, гусят, индюшат, цесарят, с неокостеневшим килем грудной кости, неороговевающим клювом, с нежной эластичной кожей. На ногах тушек цыплят, индюшат и цесарят гладкая, плотно прилегающая чешуя и неразвитые в виде бугорков шпоры, у утят и гусят нежная кожа. Масса остывшей полупотрошенной тушки молодой птицы должна быть не менее: цыплят 480 г, цыплят-бройлеров - 640 г, утят - 1090 г, гусят - 1580 г, индюшат - 1020 г, цесарят - 480 г.

К мясу **взрослой птицы** относят тушки кур, уток, гусей, индеек и цесарок с окостеневшим килем грудной кости и ороговевающим клювом. На ногах грубая чешуя и кожа. Шпоры у петушков и индюков твердые.

Мясо кур выпускают в виде целых тушек и их частей (кроме цыплят): полутушки, четвертины передней и задней, грудки, окорочков, голени и бедра. В зависимости от упитанности и качества обработки тушки кур, цыплят-бройлеров подразделяют на 1 и 2 сорта.

Таблица.1. Характеристика тушек кур, цыплят, цыплят-бройлеров (ГОСТ Р 52702-2006)

Показатель	Характеристика тушек				
	кур		цыплят	Цыплят-бройлеров	
	1 сорта	2 сорта		1 сорта	2 сорта
Упитанность (состояние мышечной системы, наличие подкожных жировых отложений, низший предел).	Мышцы развиты хорошо. Форма груди округлая. Киль грудной кости не выделяется. Отложения подкожного жира на груди, животе и в виде сплошной полосы на спине	Мышцы развиты удовлетворительно. Форма груди угловатая. Киль грудной кости выделяется. незначительные подкожные отложения жира в нижней части живота и спины. Допускается отсутствие жировых отложений при вполне удовлетворительно развитых мышцах.	Мышцы развиты удовлетворительно. Киль грудной кости выделяется, грудные мышцы с килем грудной кости образуют угол без впадин. отложения подкожного жира в области нижней части спины и живота незначительные или отсутствуют.	Мышцы развиты хорошо. Форма груди округлая. Киль грудной кости не выделяется. отложения подкожного жира в области нижней части живота незначительны.	Мышцы развиты удовлетворительно. Грудные мышцы с килем грудной кости образуют угол без впадин. Допускается незначительное выделение грудной кости и отсутствие подкожного жира.
Запах	Свойственный свежему мясу данного вида птицы				
Цвет:					
Мышечной ткани	От бледно-розового до розового				
кожи	Бледно-желтый с розовым оттенком или без него				
Подкожного и внутреннего жира	Бледно-желтый или желтый				
Степень снятия оперения	Оперение полностью удалено. Не допускается наличие пеньков, пера				
	Допускаются единичные пеньки, редко разбросанные по поверхности тушки.	Допускается незначительное количество пеньков, редко разбросанных по поверхности тушки.	Допускается незначительное количество пеньков, редко разбросанных по поверхности тушки.	Допускаются единичные пеньки, редко разбросанные по поверхности тушки.	Допускается незначительное количество пеньков, редко разбросанных по поверхности тушки.



## Клеймение

**Клеймение мяса и мясопродуктов** – это нанесение на мясные туши и части туш оттисков клейм и штампов, обозначающих результаты ветеринарно-санитарной экспертизы, категорию упитанности мяса и другие показатели его качества. Мясо и мясопродукты (субпродукты) всех сельскохозяйственных и диких животных подлежат обязательному клеймению ветеринарными клеймами и штампами в соответствии с Инструкцией по ветеринарному клеймению мяса (1992). Клеймение мяса производят только после ветеринарно-санитарной экспертизы туш, внутренних органов и представления заключения о пригодности мяса для продовольственных целей. Клейма изготавливают из бронзы или другого нержавеющей металла установленных форм и размеров (рис.2-5).

Ветеринарное клеймо овальной формы свидетельствует, что ветеринарно-санитарная экспертиза проведена в полном объеме и продукт предназначен для пищевых целей без ограничений. Овальное маленькое клеймо применяют для клеймения субпродуктов, мяса кроликов и птицы (рис.2).

Ветеринарное клеймо прямоугольной формы подтверждает, что животные прошли предубойный и послеубойный осмотры и забиты в благополучных по карантинным заболеваниям хозяйствах, однако оно не дает права на реализацию мяса без проведения ветеринарно-санитарной экспертизы в установленном порядке (рис.2).

Клейма имеют три пары цифр: овальное клеймо – в центре, прямоугольное – внизу. Первая пара цифр обозначает порядковый номер республики в составе Российской Федерации, края, области, вторая – порядковый номер района (города) и третья – порядковый номер учреждения, организации, предприятия.

Остальные штампы служат для обозначения мяса различных животных, указывают направление его использования или обеззараживания. («Проварка», «На консервы», «На перетопку» - жир, шпик, «Ящур», «Финноз» и т.д.) (рис.3).

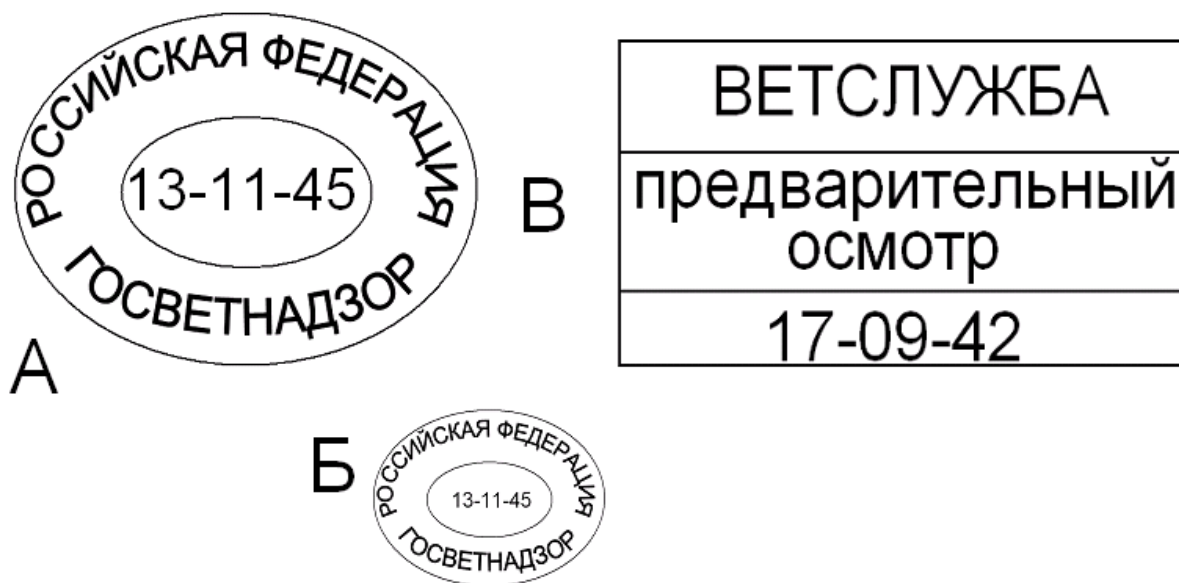


Рис. 2. Ветеринарные клейма овальной и прямоугольной формы:

**А** – клеймо овальной формы (размер 40х50 мм, ширина ободка 1,5 мм, высота букв 6 мм, высота цифр 12 мм); **Б** – клеймо овальной формы для клеймения мяса кроликов, птицы, нутрий и др.(размер 25х40 мм, ширина ободка 1 мм, высота букв 3 мм, высота цифр 6 мм); **В** – клеймо прямоугольной формы (размер 40х60 мм, ширина ободка 1,5 мм, высота букв и цифр 7 мм).



Рис.3. Ветеринарные штампы (размер 40х70, ширина ободка 1,5 мм, высота букв и цифр 7 мм)



М М М ПП ДК 12 ВОБ

Рис.4. Набор основных клейм и штампов для маркировки мяса

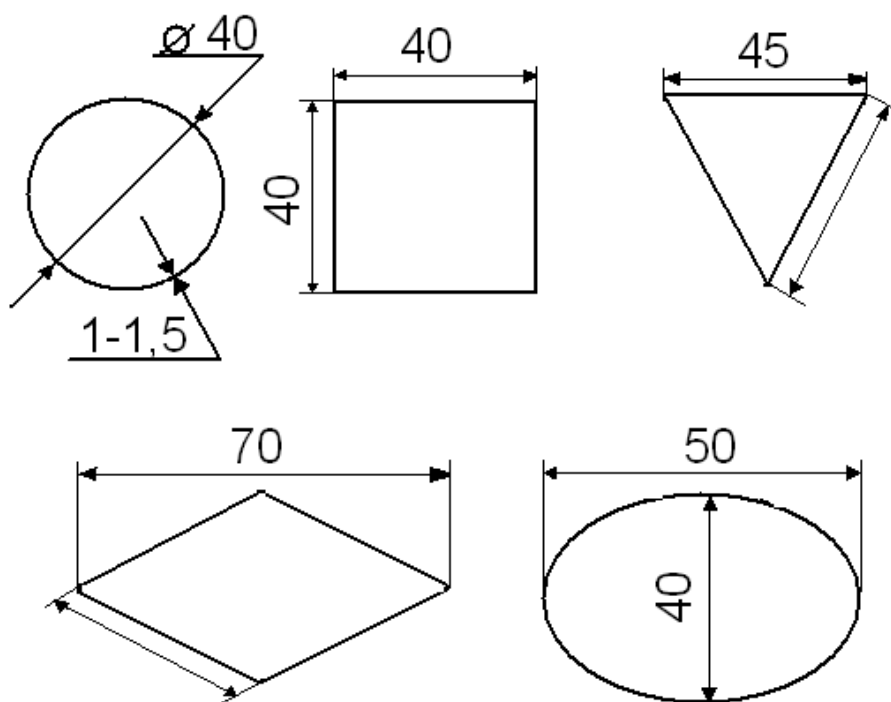


Рис.5. Формы, размеры клейм и штампов для маркировки мяса (размеры в миллиметрах)

Установлены порядок и правила клеймения мяса и субпродуктов. Клейма и штампы ставят в следующем порядке: мясные туши и полутуши всех видов животных - по одному в области каждой лопатки и бедра; четвертины и кусочки шпика - по одному клейму; сердце, язык, легкие, печень, почки, голова - по одному клейму; тушки кроликов и нутрий - два клейма (по одному в области лопатки и на наружной стороне бедра); тушки птицы (дичи) - одно клеймо на шейке или на наружной стороне бедра (в лабораториях ветеринарно-санитарной экспертизы). Если птица подлежит промышленной переработке, то на наружной поверхности голени у тушек цыплят, кур, утят, цесарок, на обе ноги у тушек уток, гусят, гусей, индюшат и индеек. Не допускается маркировать тушки электроклеймением.

Жир-сырец не клеймят; на упаковку наклеивают несколько этикеток с оттиском ветеринарного клейма.

На мясо всех видов животных, признанное непригодным для пищевых целей, ставят не менее 3-4 оттисков штампа с надписью «утиль».

Маркировка мяса проводится согласно Инструкции по товароведной маркировке мяса (1993 г.) только при наличии клейма или штампа ветеринарной службы, обозначающих направление использования мясного сырья.

Маркировка мяса осуществляется путем клеймения мяса по категориям упитанности. Говядина и телятина, баранина, ягнятина и козлятина, конина и жеребятина, мясо кролика: I категория – круглое клеймо, II – квадратное, тощая – треугольное.

Свинина: I категория (беконная) – круглое клеймо, II (мясная – молодняк и обрезная) – квадратное, III (жирная) – овальное, IV (промышленная переработка) – треугольное, V (мясо поросят) – круглое и буква М справа от клейма, свинина, не соответствующая требованиям стандарта по показателям качества – ромбовидное, туши хряков – штамп «Хряк–III».

На полутушах бычков ставят клеймо соответствующей категории упитанности с обозначением внутри клейма буквы Б. На тушах (полутушах) те-

лят ставят клеймо соответствующей категории упитанности с обозначением внутри клейма буквы Т.

На тушах коз соответствующей категории упитанности справа от клейма ставят штамп буквы К. Туши ягнят маркируют круглым клеймом с обозначением внутри клейма буквы Я.

На каждой полутуше лошадей справа от клейма ставят прямоугольный штамп «Кони́на». На полутушах жеребят ставят круглое клеймо с обозначением внутри клейма буквы Ж. На полутушах жеребцов справа от клейма вместо штампа «Кони́на» ставят штамп «Жеребец».

На полутушах молодняка (кроме тощей категории) справа от клейма ставят штамп буквы М. На полутушах молодняка, предназначенных для производства продуктов детского питания, справа от клейма вместо штампа буквы М ставят штамп буквы Д. При маркировке полутуш и туш животных, принимаемых по массе и качеству мяса, используют клейма для соответствующих категорий упитанности с обозначением внутри клейма букв: В – высшая упитанность, С – средняя, Н – нижесредняя. На полутушах (тушах) с дефектами технологической обработки (с неправильным разделением по позвоночному столбу, срывами подкожного жира и мышечной ткани, превышающими допустимые пределы) ставят штамп букв ПП (рис.4-5).

При нарушении условий хранения или транспортировки мясо может изменить свои качественные характеристики. В этом случае проводят повторную экспертизу и переклеймение с нанесением новых и удалением старых оттисков клейма.

## Задание

1. Пользуясь методическими указаниями, дайте характеристику говядины, баранины и свинины по категориям упитанности (по низшим пределам). Результаты запишите по следующей форме:

#### Характеристика говядины и баранины

Категория упитанности	Степень развития мышц	Степень выступления костей	Место и степень развития жировых отложений
-----------------------	-----------------------	----------------------------	--

#### Характеристика свинины

Категория	Характеристика	Масса туши, кг	Толщина шпика, см
-----------	----------------	----------------	-------------------

3. Изучить формы клейм и штампов, применяющихся при клеймении и маркировке мяса. Результаты запишите в виде таблицы по следующей форме:

Вид мяса	Категория	Форма клейма

#### Контрольные вопросы

1. Какую говядину от молодняка относят к 1 категории, ко 2-ой?
2. Охарактеризуйте категории упитанности свинных туш.
3. Свинина какой половозрастной категории не допускается в торговлю, и как она маркируется?
4. Как подразделяются тушки птицы в зависимости от возраста? На сколько категорий упитанности подразделяются тушки птиц?
5. В каких случаях туши и полутуши животных не допускают к реализации?
6. В каких случаях ставится ветеринарное клеймо овальной и прямоугольной формы?
7. Какие формы клейм наносятся на туши и тушки птиц в зависимости от упитанности?
8. В каких случаях ставится дополнительная маркировка?
9. Составьте клейма на говядину и баранину первой категории упитанности, условно пригодные в пищу.

**Занятие 3**  
**ТЕМА: СОРТОВОЙ РАЗРУБ ТУШ.**  
**ВЫХОД ПРОДУКТОВ УБОЯ**

*Цель:* Изучить сортовой разруб туш убойных животных и основные показатели мясной продуктивности.

Морфологический и химический состав, вкусовые и кулинарные свойства, а, следовательно, и пищевая ценность мяса, его усвояемость в различных частях одной и той же туше неравноценны. Лучшее мясо и наиболее ценные отруба расположены в задней половине туши, в них относительно меньше содержится костей и соединительной ткани, больше мышц и жира. Напротив, в передней части сравнительно больше тканей, снижающих пищевую ценность мяса. В связи с этим туши разделяют на отруба по сортам.

### **Туши КРС**

Разрубают на продольные половины (полутуши), которые в свою очередь делят на переднюю и заднюю четвертины. Говяжью полутушу по пищевой ценности подразделяют на три сорта (рис.6).

К **3 сорту** относят наименее ценные отруба, составляющие 5% массы полутуши: **зарез** (2% массы отруба) – содержит много костей и грубой соединительной ткани; **передняя голяшка** (1,3%) и **задняя голяшка** (1,7%) – содержит 60% костей и 40% мякоти, состоящей в основном из соединительной ткани.

Ко **2 сорту** относят **шейную часть** (4%) – содержит 25% костей и 20% плотной соединительной ткани, **пашину** (3%) – содержит до 40% соединительной ткани при хорошей упитанности и немного жира.

К **1 сорту** относят лучшие части полутуш (88%): **лопаточная часть** (17%) – качество мяса неравноценно, лучшие части расположены позади лопатки вдоль спинных позвонков. Менее ценная часть – впереди лопатки; **плечевая часть** (5%) – по пищевой ценности лопаточная и плечевая части занимают промежуточное положение между отрубями 3 сорта и другими частями 1 сорта; **спинная часть** (9%) – нежная мякотная часть вдоль спинных позвонков – антрекот, передняя, состоящая из четырех позвонков и ребер, – толстый край, задняя часть включает 10-11-й позвонки – тонкий край, реберная часть – покромка; **грудная часть** (11,5%) – содержит много жира, грудную кость с хрящами и в задней части мякоть в виде тонкого слоя, используется для первых блюд, гуляша, шашлыка; **поясничная часть** (7%) – филей – лучший из отрубов полутуши; при реализации мяса его делят на три части: филейный край (мякотный слой, расположенный в верхней части позвонков), филейную покромку (мякоть, расположенная сбоку, состоит из крупных плотных мышц), филейную вырезку (мякоть, расположенную под позвонками с внутренней стороны, состоит из нежных мышц с жировыми прослойками); **тазобедренная часть** (35,5%) – подразделяют на три части: оковалок, кострец, огузок.

### **Туши свиней**

Свиные туши делят на продольные половины, а туши подсвинков выпускают целыми. Тушу свиней подразделяют на два сорта (рис.7).

Ко **2 сорту** относятся отруба, составляющие 6% массы полутуши: **предплечье** – рулька (2,8%), **голяшку** (3,2%).

К **1 сорту** следующие части: **лопаточную** (34%), **спинную** – корейка (9%), **грудинку** (10%), **поясничную с пашинной** (7,5%), **окорок** (38,5%).



## Туши баранины и козлятины

Туши баранины и козлятины делят на две поперечные половины по линии, проходящей позади последнего ребра. Туши подразделяют на три сорта (рис.8).

К **3 сорту** относят следующие отруба: **зарез** (1,5%) ; **предплечье – рулька** (предплечье) (4%) ; **задняя голяшка** (2,5%).

Ко **2 сорту** относят: **шейная часть** (4%), **грудинку с пашиной** (13%).

К **1 сорту** относят: **лопаточную** (20%), **спинную** (15%), **тазопоясничную** (40%).

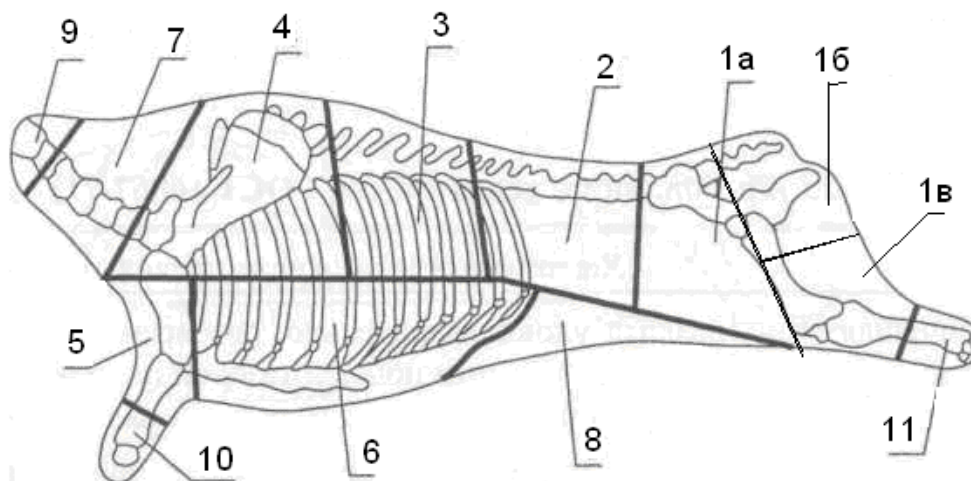


Рис. 6. Разделка говядины на сортовые отруба:

1-й сорт – 1-тазобедренный (1а-оковалок, 1б-кострец, 1в-огузок), 2-поясничный, 3-спинной, 4-лопаточный , 5-плечевой, 6-грудной;

2-й сорт – 7-шейный, 8-пашина;

3-й сорт – 9-зарез, 10-передняя голяшка, 11-задняя голяшка.

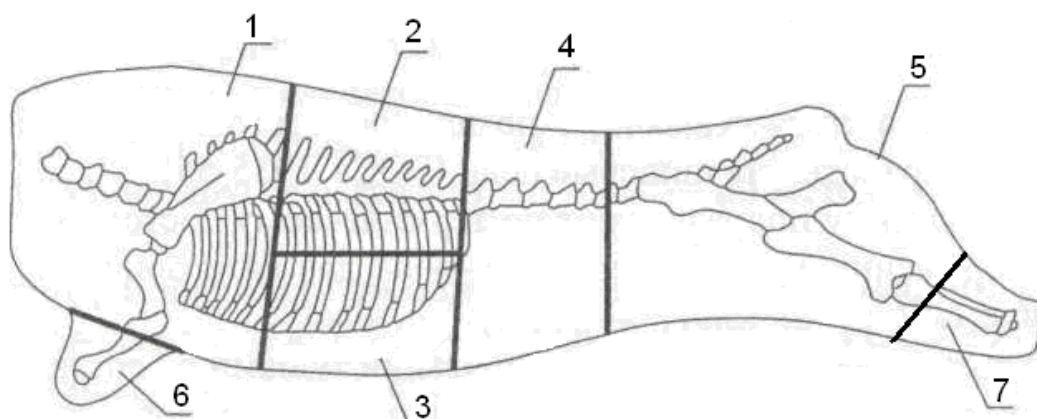


Рис. 7. Разделка свинины на сортовые части:  
 1-й сорт – 1-лопаточная часть, 2-спинная часть (корейка),  
 3-грудинка , 4-поясничная часть с пашиной, 5-ококор;  
 2-й сорт – 6-предплечье (рулька), 7-голяшка.

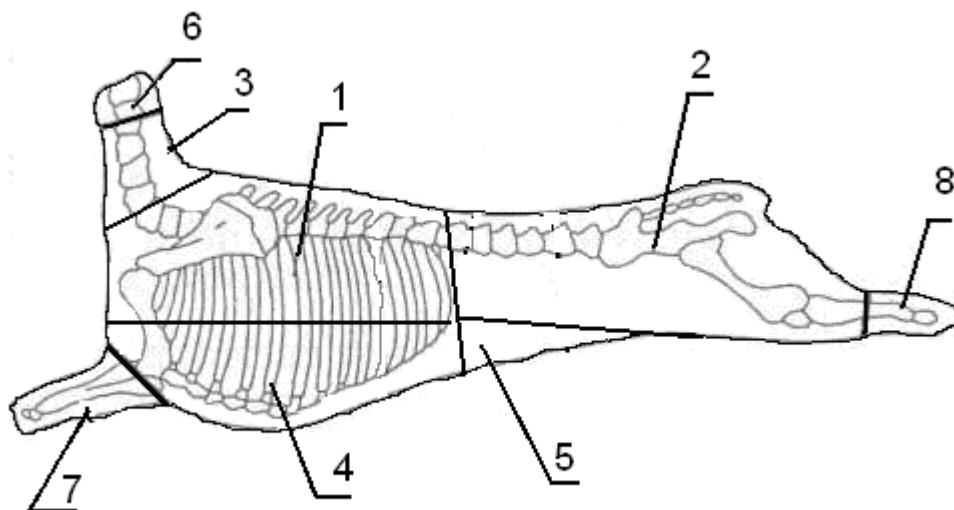


Рис. 8. Схема разделки баранины и козлятины на сортовые отруба:  
 1-й сорт: 1 - спинно-лопаточная часть, 2 – задняя часть (с почками и околопочечным жиром);  
 2-й сорт: 3 - шея (без зареза), 4 – грудинка, 5 - пашина;  
 3-й сорт: 6 - зарез, 7 - рулька, 8 - задняя голяшка.

### Выход продуктов убоя

Продукты убоя подразделяются на 11 групп однородной продукции в зависимости от анатомической принадлежности: мясо, кость, субпродукты, жир-сырец, кровь и продукты ее переработки, сырье – кишечное, кожевенное и меховое, эндокринно-ферментное, специальное, коллагенсодержащее и кератинсодержащее для кормовой и технической продукции (ГОСТ Р 52428 – 2005 «Продукция мясной промышленности. Классификация»).

Продукты убоя классифицируют по классификационным признакам следующим образом:

**Мясо – в зависимости от:**

-вида и возраста животных: говядина, телятина, свинина, мясо поросят, баранина, козлятина, конина, жеребятина и прочих видов убойных животных;

-упитанности (кроме свинины): 1 категория, 2 категория; свинина: 1 категория (беконная, 2 категория (мясная) 3 категория (жирная), 4 категория (промпереработка), 5 категория (мясо поросят, нестандартная);

-способа обработки: туши (свинина) в шкуре, без шкуры, со снятым крупном и обрезная;

-способа разделки: туши, полутуши, четвертины, отрубы;

-термического состояния: парное, остывшее, охлажденное, подмороженное, замороженное, глубокой заморозки и размороженное.

#### **Кость – в зависимости от:**

- вида убойных животных;

-способа обработки: 1 категория (сырая кость) и 2 категория (обезжиренная кость)

-производственного назначения: пищевая, для производства желатина, клея, кормовой муки, товаров народного потребления (поделочная кость) и для кормления пушных зверей.

#### **Кровь и продукты ее переработки - в зависимости от:**

- вида убойных животных;

-технологии обработки цельная, осветленная, дефибрированная, стабилизированная, плазма, сыворотка, форменные элементы крови, фибрин, светлый и черный пищевой альбумин;

- назначения: пищевая (-ые), техническая (-ие) и специального назначения.

#### **Кишечное сырье и мочевые пузыри в зависимости от:**

-вида убойных животных;

-технологии обработки: кишки-сырец и консервированные, кишки-полуфабрикат обработанные, кишки-фабрикат; способа консервирования: соленое, солено-замороженное, сухое.

**Кишки-сырец** (свежие или консервированные) – кишки, освобожденные от содержимого, промытые и разделенные на составные части, связанные в пучки или пачки.

**Кишки полуфабрикат** – обработанные консервированные кишки и мочевые пузыри, не рассортированные по калибрам (диаметрам) и качеству, связанные в пучки или пачки.

**Кишки-фабрикат** – обработанные консервированные кишки и мочевые пузыри, рассортированные по калибрам (диаметрам) и категориям качества, связанные в пучки или пачки.

**Жир-сырец** – жировая ткань, полученная при переработке животных, являющаяся сырьем для выработки топленых жиров. Классифицируется в зависимости от вида убойных животных и анатомической принадлежности (внутренний жир – снятый с внутренних органов, шпик – подкожный жир, мездровый жир – остаток жира, снятый с внутренней стороны шкуры, кишечный жир – снятый со всех видов кишок, курдючный, брыжеечный и щуповой).

**Субпродуктами** называют побочные продукты убоя, представляющие собой внутренние органы и части тела животного, не входящие в состав туши. Различают по виду убойных животных. Кроме того, в зависимости от морфологического строения и особенностей обработки их подразделяют на мясо-костные – головы говяжьих, конские, олени, верблюжьи и хвосты говяжьих, конские, олени, верблюжьи; мякотные – вымя, язык, мясные обрезки и т.д.; шерстные – уши, губы, путовые суставы, головы свиные и бараньи, хвосты свиные и бараньи и т.д.; слизистые – рубец, сычуг, свиной желудок.

Учитывая различия в химическом составе, а так же в зависимости от вкусовых и кулинарных достоинств пищевые субпродукты делят на 2 категории. К I категории относят мозги, языки, сердце, печень, диафрагму, почки, хвосты мясокостные, мясную обрезь. Ко II категории – вымя и молочные железы, головы, ноги и путовый сустав, легкие, уши, желудки, губы, мясо пи-

щевода, рубцы с сетками, калтыки, сычуги, селезенки, трахеи, книжки, шкуру свиную.

В зависимости от направления использования субпродукты подразделяются на пищевые, для выработки кормовой муки и кормления пушных зверей.

Классификация **эндокринно-ферментного и специального сырья** представлена в стандарте в зависимости от анатомического строения и вида убойных животных; **коллаген- и кератинсодержащего сырья**, а также непищевого сырья для кормовой и технической продукции – двумя группами продукции в зависимости от анатомической принадлежности (первая группа – рога, копыта, волос, щетина, кожевенные отходы, вторая группа – конфискации, мясокостное и мякотное непищевое сырье, техническая кровь и каньга).

Под **выходом продуктов убоя** понимают процентное отношение продуктов убоя, полученных после убоя к живой массе скота до предубойной выдержки (табл.2).

Выход продуктов убоя зависит от возраста, породы, упитанности, качества технологии убоя, состояния здоровья животных.

Таблица 2. Выход продуктов убоя , %

Продукты убоя	Крупный рогатый скот	Овцы	Свиньи
Мясо на костях	47,6	41,7	57,4
Субпродукты	10,6	8,9	10,3
Жир-сырец	4,6	2,2	7,3
Кровь пищевая	0,5	-	0,4
Кровь техническая	3,7	3,2	3,1
Шкура	7,0	10,0	6,0
Кишки	2,0	2,5	3,0
Рога, копыта, щетина	1,0	1,0	1,0
Содержимое желудка и другие потери	23,0	30,5	11,5

Основным показателем мясной продуктивности служит убойный выход.

**Убойный выход** – процентное отношение убойной массы к предубойной.

**Предубойная масса** – масса животного после голодной выдержки.

**Убойная масса:**

**крупного рогатого скота** – масса туши с внутренним жиром, без головы, хвоста, шкуры, внутренних органов и передних конечностей до запястья и задних до скакательного сустава.

**свиней** – масса туши, в зависимости от вида обработки - со шкурой, без шкуры или крупона, без головы, внутренних органов и внутреннего жира, ног – передние по запястный, задние – по скакательный сустав.

**овец** – масса туши и внутреннего жира с почками, без внутренних органов, головы, шкуры, ног – передние по запястный, задние – по скакательный сустав.

**Коэффициент мясности** – количество мякоти на 1 кг костей.

### Задание.

1. Зарисовать в тетрадь сортовой разруб туш крупного рогатого скота, овец и свиней.

2. Рассчитать убойный выход свиней:

Показатель	Мясные породы	Универсальные породы
Предубойная масса, кг	110	130
Убойная масса, кг	83	110
Убойный выход, %		

3. Рассчитать убойный выход и коэффициент мясности молодняка крупного рогатого скота разных пород:

Показатель	Породы		
	молочные	мясные	молочно-мясные
Предубойная живая масса, кг	370	505	430
Масса туши, кг	164	264	216
Масса мякоти, кг	124	204	165
Масса внутреннего жира,	16	20	18

кг			
Убойный выход, %			
Коэффициент мясности, кг			

4. Рассчитать убойный выход у молодняка овец (7 мес.) при разных уровнях кормления:

Показатель	Уровень кормления		
	высокий	средний	низкий
Предубойная масса, кг	44,9	44,6	42,6
Масса туши с почками, кг	20,2	19,3	18,1
Масса внутреннего и почечного жира, кг	0,44	0,77	0,68
Убойный выход, %			

### Контрольные вопросы

1. Как проводят первичную разделку туш крупного рогатого скота, овец и свиней?
2. Сколько сортов и какие отруба к ним относятся у говяжьей, бараньей и свиной туш?
3. Дать понятие «выход продуктов убоя». От чего он зависит?
4. Дать понятие «убойный выход».
5. Дать понятие «убойная масса крупного рогатого скота, свиней и овец».
6. Что входит в состав жира-сырца?
7. На какие группы подразделяют субпродукты?

### Занятие 4

#### ТЕМА: ТОВАРОВЕДЧЕСКАЯ ОЦЕНКА КОЖЕВЕННОГО СЫРЬЯ

- Цель:*
1. Изучить классификацию и пороки кожевенного сырья.
  2. Научиться определять сорт шкур.

Шкуры животных в кожевенном производстве подразделяется на определенные группы по однородным зоотехническим, заготовительным и производственным признакам. По зоотехническим признакам на – вид животных (крупный рогатый скот, свиньи, овцы, козы и др.), пол животного

(корова, бык, хряк) возраст (теленки, ягненок), по заготовительным – мелкое, крупное, свиное кожевенное сырье, по производственным – масса шкуры, площадь, количество повреждений и размер полезной для выработки площади шкуры, также способу консервирования и пр.

Кожевенное сырье в зависимости от вида животных и массы шкур подразделяют на мелкое, крупное и свиное.

К **мелкому кожевенному сырью** относят *овчину, козлину*: **овчина русская** (шкуры грубошерстных пород овец, короткохвостых, тощехвостых, жирнохвостых, а также взрослых смушковых овец), **овчина степная** (шкуры курдючных грубошерстных и взрослых каракульских овец, а также закавказских и кавказских пород овец), **козлиная степная, козлиная хлебная, шкуры диких коз и овец** – шкуры животных из семейства диких полорогих и безрогих млекопитающих животных: дикой козы, косули, джейрана, сайгака, архара, кабарги, *шкуры телят и жеребят*: **склизок** (шкуры неродившихся или мертворожденных телят и жеребят независимо от массы), **опоек** (шкуры телят с первичным нелинявшим волосяным покровом, независимо от массы), **выросток** (шкуры телят, перешедших на растительный корм), **жеребок** (шкуры жеребят-сосунов и жеребят, перешедших на подножный корм, массой до 5 кг включительно), **выметка** (шкуры конского молодняка массой от 5 до 10 кг).

Степная козлиная характеризуется густой, длиной однотонной шерстью с подшерстком - шкуры коз, распространенных в Средней Азии и Закавказье, Бурятской, Тувинской, Горно-Алтайской, Хакасской, Астраханской и Читинской областях. Козлиная хлебная – шкуры коз, распространенных в остальных районах России, а также мингрельских коз, распространенных в Грузии. Данная козлиная характеризуется короткой и редкой шерстью разных мастей, плотной и эластичной мездрой.

В зависимости от длины шерсти шкуры овец подразделяют на *голяк* (длина шерсти до 2,5 см), *полушерстные* (длина шерсти от 2,5 до 6,0 см), *шерстные* (длина шерсти свыше 6 см).



К **крупному кожевенному сырью** принадлежат все виды шкур массой более 10 кг (крупного рогатого скота, лошадей, верблюдов, яков и т.д.), используют их в зависимости от промышленных нужд. К этой группе относят:

-**полукожник** – шкуры телок и бычков крупного рогатого скота массой 10-13 кг;

-**бычок** – шкуры бычков массой 13-17 кг;

-**яловка** – шкуры нетелей и коров массой: легкая – 13-17 кг, средняя – 17-25 кг, тяжелая – свыше 25 кг;

-**бычина** – шкуры кастрированных быков массой: легкая – 17-25 кг, тяжелая – свыше 25 кг;

-**бугай** – шкуры некастрированных бычков массой: легкая – 17-25 кг, тяжелая – свыше 25 кг.

-**конина** – конская шкура массой: легкая – 10-17 кг, тяжелая – свыше 17 кг.

Масса шкур дана в парном состоянии и с головной частью.

К **свиному сырью** относят свиные шкуры: мелкие – 30-70 дм<sup>2</sup>, средние – 70-120 дм<sup>2</sup>, крупные – свыше 120 дм<sup>2</sup>. Свиные крупоны подразделяют на мелкие – от 30 до 50 дм<sup>2</sup>, крупные – свыше 50 дм<sup>2</sup>.

Приемку всех шкур производят поштучно. Шкуры овец, коз и свиней принимают по площади, все остальные шкуры – по массе. Массу шкур устанавливают с точностью до 100 г. Массу шкур в парном состоянии определяют после остывания, массу консервированных – с учетом усола (усушки).

Площадь шкуры измеряют в расправленном виде, без растягивания; умножают длину на ширину.

Длину шкур овец и коз измеряют по хребту от верхнего края шеи до основания хвоста, а у курдючных – до условной линии, соединяющей нижние впадины задних лап, определяющей основание курдюка. Ширину измеряют по линии на 3-4 см ниже нижних впадин (края) передних лап (пахов) (рис.9).

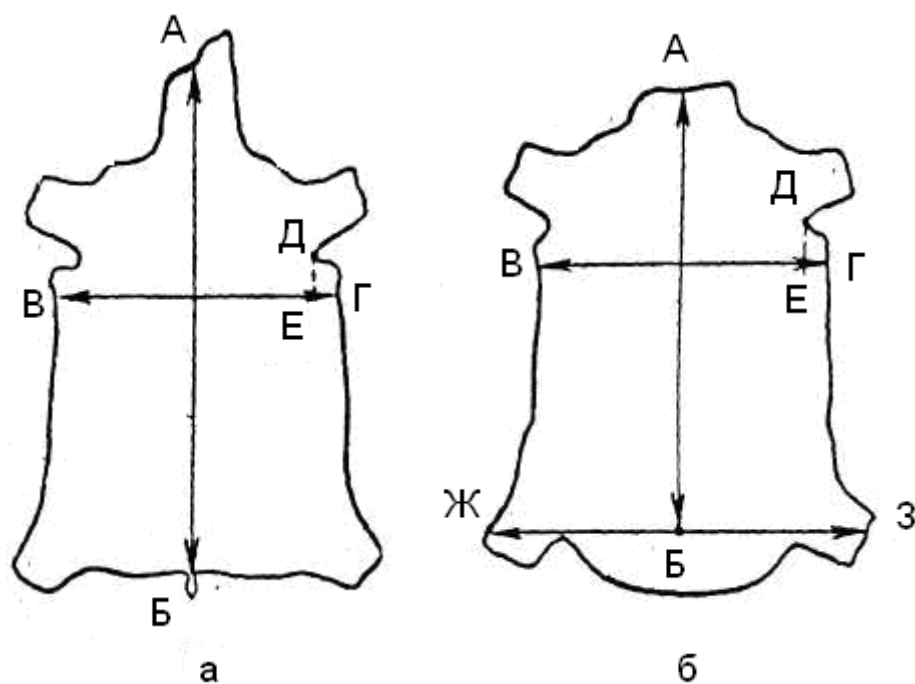


Рис. 9. Измерение площади овчин:

а - всех видов, за исключением курдючных, б – курдючных:

А-Б – конечные точки линии при измерении длины овчины по хребту, В-Г – конечные точки линии при измерении ширины овчины, Д-Е – расстояние от нижнего края пахов (3-4 см), Ж-З – касательная линия к нижним впадинам задних лап, определяющая основание курдюка

Длину свиной шкуры измеряют по хребту от верхнего края шеи до линии, касательно к нижним впадинам лап, ширину – по линии на 8-10 см ниже края нижних впадин передних лап. Площадь шкуры измеряют на планшете или метром, округляя до 1 дм (рис.10).

На неудаленные утяжелители делают скидку: на навал – до 500 г, на соль – 200 г, прирези – 100 г.

В спорных случаях для определения массы и скидки на утяжелители производят контрольное взвешивание. Для проверки берут 10% (повторной – 20%) всего количества шкур. С отобранных шкур тщательно удаляют соль и все утяжелители, затем взвешивают, определяют усол и чистую массу.

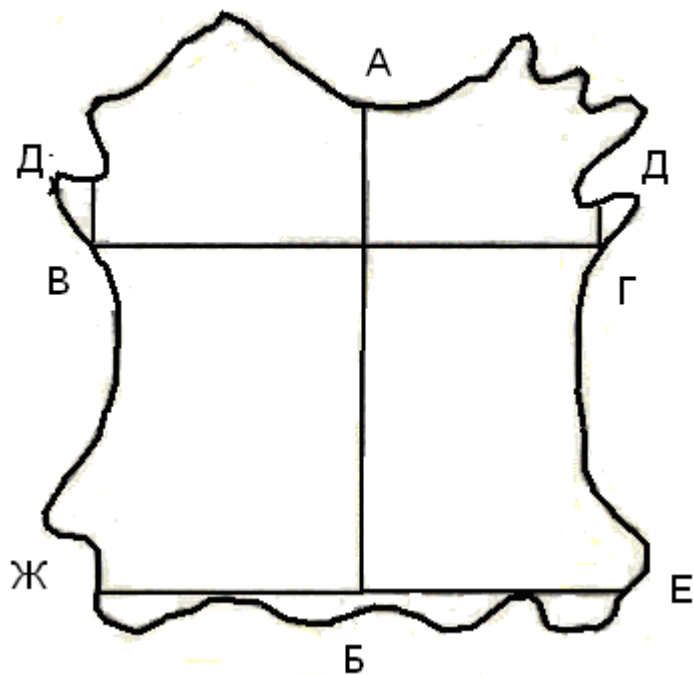


Рис. 10. Измерение площади свиных шкур.

А-Б – конечные точки линии при измерении длины по хребту; В-Г – конечные точки линии при измерении ширины шкуры; Д-Г – расстояние (8-10 см) от нижнего края нижней впадины передних лап; Ж-Е – касательная линия к нижним впадинам задних лап.

Степень усола мокросоленого сырья условно делят на три категории: нормально засоленная (12-14%), недосоленная (6-8%), пересоленная (18-20%). Если шкура недосолена, то она будет весить больше, чем нормально законсервированная, и наоборот. В этом случае делают скидку с фактической массы.

Пресно-сухие и сухосоленые шкуры следует просушить. Если шкуры недосушены или пересушены, то это сырье принимается с надбавкой или скидкой на влагу.

Пример. В правильно законсервированной сухосоленным способом шкуре каждые 100 кг массы содержат 20 кг влаги и 80 кг сухого вещества. Если шкура содержит не 20, а 30% воды, то в 100 кг будет сухого вещества

не 80, а только 70 кг. С массы такой шкуры надо сделать скидку 12,5%  $(80-70) \times 100 : 80$ .

В практике при переводе массы сырья в парное состояние применяют коэффициенты (только по массе): для мороженых шкур – 1,06; мокросоленых – 1,15; сухосоленых – 2,0; пресно-сухих – 2,5.

Пример. Сдатчиком предъявлена мокросоленая шкура массой 9,4 кг. После ее осмотра установили, что шкура имеет нормальный усол (13%). Имеющие утяжелители – навал, прирезы мяса и другие составляют 0,6 кг. Установить массу шкуры в парном состоянии.

Мокросоленая шкура без утяжелителей весит:

$$9,4 - 0,6 = 8,8 \text{ кг.}$$

Коэффициент для перевода мокросоленой шкуры в парное состояние – 1,15.

$$8,8 \times 1,15 = 10,1 \text{ кг – масса шкуры в парном состоянии.}$$

При приемки сырья по площади, если козлины, овчины и свиные шкуры заморожены или высушены комом либо имеют большое количество складок, их площадь определяют из расчета массы каждого  $\text{дм}^2$  в граммах:

-мороженые: овчины шерстные – 40;

полушерстные – 37;

голяк – 34;

козлины – 37;

свиные – 58;

- пресносухие: овчины шерстные – 20;

овчины полушерстные – 18;

голяк – 16;

козлины – 20;

свиные – 36.

Пример. Сдатчиком предъявлена шкура свиная мороженая комом массой 6,5 кг. Коэффициент перевода массы в площадь для шкуры мороженой – 58.

6500 г : 58 = 112 дм<sup>2</sup> – площадь шкуры.

В зависимости от вида, массы и площади в парном состоянии шкуры подразделяют на 4 сортировочные группы (табл.3).

Таблица 3 – Распределение шкур по сортировочным группам

Группа	Сырье	Масса шкуры, кг		Площадь шкуры, дм <sup>2</sup>
		с головной частью	без головной части	
1	Склизок, опоек	Независимо от массы		-
	Жеребок	До 5 кг включительно	До 4,5 кг включительно	-
	Овчина и козлина	-	-	Все размеры
	Свиные шкуры	-	-	От 30 до 70
2	Выросток	До 10	До 9,3	-
	Шкуры верблюжат	До 10	-	-
	Шкуры лошадей ослов и мулов	До 10	До 9,3	-
	Шкуры свиней	-	-	От 70 до 120
	Крупоны свиных шкур	-	-	От 30 до 50
3	Шкуры крупного рогатого скота, лошадей, ослов, мулов, буйволов, яков, лосей	От 10 до 17	От 9,3 до 15,9	-
	Шкуры верблюдов	От 10 до 17	-	-
	Конские переда и хазы, половинки верблюжьих шкур	Независимо от массы		-
	Шкуры свиней	-	-	От 120 до 200
	Крупоны свиных шкур	-	-	Свыше 50
4	Шкуры крупного рогатого скота, лошадей, ослов, мулов, буйволов и лосей	Свыше 17	Свыше 15,9	-
	Шкуры верблюдов	Свыше 17	-	-
	Шкуры свиней	-	-	Свыше 200

По качеству шкуры разделяют на четыре сорта. Сорт шкуры определяют по количеству пороков и месту их расположения. Различают пороки краевые и срединные, причем три порока по краю шкуры приравнивают к одному на середине. Краями шкуры считают вороток, к которому относят участок шкуры, расположенный до впадины передних лап, а также полы и огузок (рис. 11), считая от края шкуры на расстоянии: 5 см для 1-ой сортировочной группы; 10 см – для 2-ой; 20 см – для 3-ей и 4-ой.

Пороки подразделяют на измеряемые по площади и линейные.

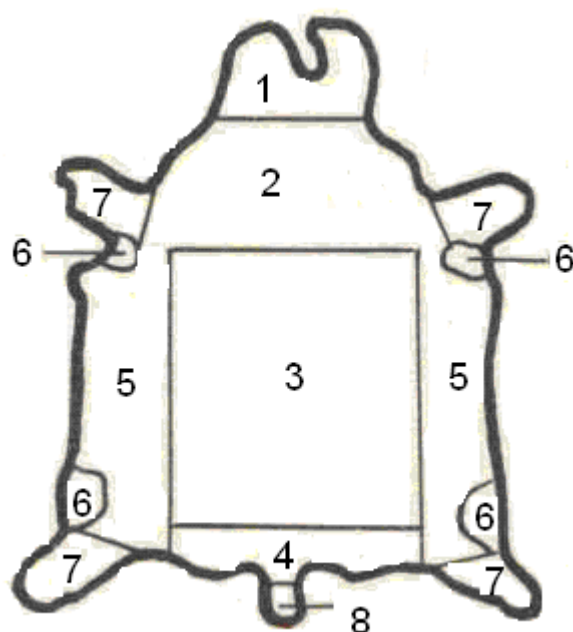


Рис. 11. Топография шкуры крупного рогатого скота

1 – голова, 2- вороток, 3- чепрак, 4 – огузок, 5 – полы, 6 – пашина, 7 – лапы, 8 – хвост.

Таблица 4 – Предельные размеры пороков

Группа шкур	Размеры пороков	
	по площади, см <sup>2</sup>	по длине, см
1	30	8
2	50	10
3 и 4	100	15

Если размер пороков превышает установленные пределы, то каждую излишнюю полную или неполную длину или площадь оценивают половиной количества единиц пороков. Оценка учитываемых пороков производится в единицах (табл.5).

Таблица 5 – Пороки шкур по сортировочным группам

Пороки	Сортировочные группы			
	количество единиц пороков для групп			
	1	2	3	4
1. Бычность, занимающая половину площади шкуры	2	2	2	2
2. Бычность, занимающая более ½ площади шкуры	4	4	4	4
3. Борушистость, спускающаяся до передних лап	-	2	-	-
4. Борушистость, спускающаяся ниже передних лап	-	3	-	-
5. Шкуры с палого животного	1	-	-	-
6. Тощесть	4	4	-	-
7. Тощеватость	2	-	-	-
8. Солевые пятна, занимающие до 25% площади шкур	1	1	1	1
9. Солевые пятна, занимающие более 25% площади шкуры	2	2	2	2
10. Прелина, молеедина, кожедина, ошпаренный участок	2	2	1	1
11. Ороговение	2	2	2	2
12. Свищи незаросшие, расположенные группой	2	2	2	2
13. Болячка, безличина, выхват мездры, дыра, ломина, моржевитость на свиных шкурах, накостыши, подрезь глубокая, парша, тавро, роговина, царапина, ржавое пятно, разрыв	1	1	1	1

Каждый порок оценивают отдельно в единицах, после чего их суммируют и в соответствии с общим количеством пороков устанавливают сорт шкуры (табл.6).

Таблица 6 - Определение сортности шкур

Группа шкур	Количество единиц пороков на шкурах					
	1 сорт		2 сорт		3 сорт	
	на середине	на краях	на середине	на краях	на середине	на краях
1	-	2	1	2	5	1
2	1	1	2	1	8	-
3	1	2	3	1	16	-
4	3	-	5	-	18	-

К 4-му сорту относят шкуры, не соответствующие требованиям 3-го сорта и имеющие полезную площадь, расположенную в одном месте (в крупном кожевенном сырье не менее 25%, в мелком и свином не менее 35%).

При оценке пороков имеются свои особенности. На шкурах крупного рогатого скота, лошадей и верблюдов массой в перерасчете на парное состояние свыше 17 кг пороки – царапины и безличины в количестве трех единиц пороков в совокупности не учитывают, а счет начинают с четвертой единицы порока. На свиных шкурах указанные пороки не учитывают, если площадь шкуры свыше 120 дм<sup>2</sup>.

Пример. Сдатчиком предъявлена шкура крупного рогатого скота с головной частью массой в мокросоленом состоянии 15,0 кг хорошей обработки. При осмотре обнаружены 2 царапины на краю длиной 6 и 17 см, на середине шкуры свищи незаросшие группой площадью 150 см<sup>2</sup> и дыра – 30 см<sup>2</sup>. Определить сортировочную группу, количество пороков и сорт шкуры.

Определяем массу шкуры в парном состоянии:



$15,0 \times 1,15 = 17,3$  кг – 4-ая сортировочная группа.

Оцениваем пороки:

-царапины на краю шкуры дают 2,5 единицы (царапина оценивается в единицу, одна царапина длиной 6 см – 1 единица, вторая, длиной 17 см – превышает предельные размеры:  $1 + 0,5 = 1,5$  единицы, в сумме дают 2,5 единицы);

-свищи незаросшие 3 единицы (свищи оцениваются в 2 единицы и т.к. площадь превышает предельные размеры, то количество единиц будет равняться  $2 + 1 = 3$ ).

-дыра - 1 единица.

Таким образом, шкура имеет 2,5 единицы порока на краю и 4 единицы порока в середине.

Шкуру можно отнести ко 2 сорту, так как допустимое количество пороков для 2-го сорта на середине 5 (у нас меньше – 4), а 2,5 краевых не учитываются (начинают учитывать с 4 единицы).

### **Пороки кожевенного сырья.**

Различные повреждения шкур, снижающие прочность кожевенной ткани и волосяного покрова, а также потери полезной площади кожевенного сырья, называются пороками. Пороки разделяют на прижизненные (возникающие при жизни животного) и пороки, образующиеся при съемке, первичной обработке, транспортировке и хранении шкур.

#### **Основные прижизненные пороки**

*Свищи незаросшие* (открытые) – сквозные отверстия, появляющиеся в результате прободения шкуры личинками подкожного овода. Личинки подкожного овода паразитируют на крупном рогатом скоте и особенно на северных оленях.

*Роговина (царапина)* – разрывы кожной ткани животного, образовавшиеся от ударов рогами или другими предметами.

*Парша* – участки кожи, покрытые струпьями и гнойной коркой со стороны шерстного покрова. Парша является следствием заражения кожного покрова животных особым грибом.

*Палая шкура* – шкура павшего животного с ярко выраженными, заполненными свернувшейся кровью кровеносными сосудами, иногда с багрово-красным цветом мездры.

*Тавро-клеймо* – выжжено на кожном покрове животного.

*Навал* – закатавшаяся шерсть или засохшая на ней грязь животных.

*Засоренность репьем* – наличие головок (семян) репья на поверхности или закатанных внутрь шерстяного покрова шкур овец.

*Выхват шерсти* – выстриги шерсти на отдельных участках шерстного покрова овчин.

*Моржевитость* – значительное наслоение (короста) на лицевом слое со стороны щетины свиных шкур.

*Свищи заросшие* – рубцовая ткань в местах, где ранее были незаросшие свищи.

*Болячка* – незажившие повреждения кожного покрова животных, вызываемые травмами или возбудителями различных кожных заболеваний.

*Борушистость* – утолщение складки в области воротка (иногда и ниже воротка), образующиеся в результате разрастания подкожной клетчатки на шее и слабого развития шеи в длину.

*Шалага* – шкуры сильно истощенных овец и коз с рыхлой, дряблой кожной тканью, с вялым, тусклым и легко выпадающим волосиным покровом.

*Накостыш* – прокол козьих и овечьих шкур колючками травы. Характерен для шкур, полученных от животных, выращенных в степных районах.

*Тощеватость и тощесть* – различной степени истощение (рыхлость) кожного покрова, вследствие незначительного (тощеватость) или сильного (тощесть) истощения животного.

*Переслед* (голодная тони́на) шерсти – уменьшение толщины (утончения) волокон шерсти на тонкорунных, полутонкорунных и полугрубых овчинах. Переслед шерсти наблюдается на одном уровне высоты штапеля всего руна.

### **Основные пороки от неправильной съемки, первичной обработки, транспортировки и хранения шкур**

*Выхват мездры* – срез (более 1/3 толщины шкуры) кожной ткани со стороны мездры.

*Дыры* – сквозные отверстия (прорезы, вырезки), возникающие при нарушении правил съемки, обрядки шкур или по другим причинам.

*Подрезы* – несквозные, но глубокие (более 1/3 толщины шкуры) прорезы кожной ткани со стороны мездры.

*Прелина* – гнилостное разложение кожной ткани шкур от несвоевременного или неправильного консервирования и хранения. Характеризуется наличием на парных и мокросоленых шкурах ослизнения, запаха и теклости шерсти вместе с луковицей волоса и эпидермисом. На шкурах сухих консервировок прелину определяют по зеленовато-желтым или серо-грязным и темно-коричневым пятнам мездры.

*Плешина* – отсутствие шерсти на различных участках овчин (вытертое место).

*Комовые шкуры* – шкуры, высушенные в нерасправленном виде или замороженные комом. В складках сухих комовых шкур задерживалась влага, что благоприятствовало развитию гнилостного разложения кожной ткани.

*Молеедина* – повреждение кожной ткани с лицевой стороны и шерсти пресно-сухих, иногда сухосоленых шкур личинками моли.

*Кожеедина* – повреждения (дыры или глубокие борозды) кожной ткани пресно-сухих, а иногда и сухосоленых шкур жуками кожеедами или их личинками.

*Задымленные шкуры* – шкуры, высушенные над дымом, в результате чего мездра шкуры становится блестящей и приобретает коричневый цвет.

Шкуры сильно обезвожены и «гремят». При сгибании волосом внутрь образуются глубокие трещины со стороны мездры.

*Быглость* – чрезмерная потеря влаги шкуры по всей площади или на отдельных участках при вывертывании на морозе. Характеризуется наличием белых пятен или сплошной бело-матовой мездрой, а также разрыхлением кожной ткани.

*Ороговение* – образуется при сушке шкуры в непосредственной близости от отопительных приборов или при сушке под прямыми солнечными лучами при высокой температуре. Характеризуется жесткой, ломкой кожной тканью в результате необратимого перерождения волокнистой структуры в клеевидную массу. Ороговевшие шкуры не обводняются и не дубятся.

*Ломина* – надлом сухих или мороженых шкур при небрежном обращении с ними.

*Бытовые шкуры* – шкуры, бывшие в употреблении в быту, с вытертым, сваланным волосом, с потертой в различной степени мездрой.

*Безличина* – разрушение лицевого слоя на отдельных участках шкуры вследствие механических повреждений или бактериальных процессов из-за позднего или несвоевременного консервирования.

*Мертвая стрижка* – повреждения со стороны лицевого слоя шкуры, образующегося при стрижке шерстного покрова овец после смерти животного.

*Солевые пятна* – небольшие (до 5 мм), жесткие на ощупь, глубоко проникающие в дерму, пятна от светло-коричневого до темно-коричневого цвета, образующиеся при хранении.

*Ржавое пятно* – сквозные или глубоко проникающие внутрь рыжеватокрасные, темно-коричневые или бурые пятна, образующиеся при соприкосновении сырья с железными предметами.

### Задание

1. Записать в тетрадь классификацию кожевенного сырья.

2. Зарисовать измерение площади свиных шкур и овчин и топографию шкуры крупного рогатого скота.

3. Определить сорт шкуры, если сдатчиком предъявлена шкура крупного рогатого скота с головной частью массой в сухосоленном состоянии 7 кг. Утяжелители в общей массе составляют 0,8 кг. При осмотре были обнаружены пороки: прелина площадью 30 см<sup>2</sup>, свищи незаросшие площадью 90 см, царапина 12 см.

4. Определить сорт шкуры, если сдатчиком предъявлена свиная шкура в пресносухом состоянии массой 4 кг хорошей обработки, без пороков.

### **Контрольные вопросы**

1. Какое кожевенное сырье относят к мелкому?
2. Какое кожевенное сырье относят к крупному?
3. Как подразделяются свиные шкуры и крупоны в зависимости от площади?
4. Как измеряются свиные шкуры и овчины?
5. Какие утяжелители можно обнаружить при осмотре шкуры плохой обработки?
6. Какие бывают прижизненные пороки?
7. Какие пороки возникают при неправильной транспортировке, хранении?

## **Занятие 5**

### **ТЕМА: КЛАССИФИКАЦИЯ МЯСА ПО ВИДОВОЙ ПРИНАДЛЕЖНОСТИ И ТЕРМИЧЕСКОМУ СОСТОЯНИЮ**

*Цель:* 1. Научиться определять видовую принадлежность мяса по органолептическим показателям.

2. Изучить классификацию мяса по термическому состоянию.

*Оборудование и материалы:* образцы мяса различных видов животных по 300 г, доски разделочные, скальпели.

По пищевой ценности и органолептическим показателям, а также по кулинарным свойствам, мясо разных видов животных неодинаково. Мясо одного и того же вида животного различают в зависимости от пола, упитанности и возраста. По виду животных различают мясо крупного рогатого скота, свиней, овец, лошадей и т.д. По полу выделяют мясо некастрированных самцов, кастратов, самок; по возрасту – мясо взрослых животных и мясо молодняка.

Видовые различия мяса определяют по цвету мышц, запаху, цвету жировых отложений, консистенции, размеру мышечных волокон. Мышечные волокна, соединяясь в пучки, образуют мускулы, которые покрыты плотной соединительнотканной оболочкой – фасцией. На поперечном разрезе мышц можно наблюдать крупную или мелкую зернистость, что зависит от толщины пучков и развития покрывающей их соединительной ткани. Зернистость (волокнистость) мышечной ткани зависит от различных факторов (вид животного, возраст, пол и др.) и до некоторой степени позволяет судить о питательной ценности мяса. Размеры мышечных волокон колеблются от 10 до 100 мкм.

### **Говядина.**

Мясо взрослых животных: мясо грубоволокнистое, с выраженной мраморностью и с отложениями подкожного жира, мышцы темно-красного цвета, плотные. Соединительная ткань грубая, трудно разваривается, жировая ткань твердая, крошливая, светло-желтого цвета.

Мясо старых животных: мясо темно-красного цвета с синеватым оттенком, грубоволокнистое, плотное, жировая ткань желтая или оранжево-желтая, подкожного жира почти нет (особенно в мясе от старых коров).

Мясо молодняка: мясо розово-красного цвета, со слабо выраженной мраморностью, жировая ткань белая или желтоватая, мышцы умеренно волокнистые, сравнительно нежные.

Мясо коров ярко-красное. Поверхность разреза грубозернистая с неравномерной окраской. Запах специфический, приятный. Поверхностный жир от белого до желтого цветов, внутренний – светло-желтый, плотный, крошливый. Мышечные волокна длинные, пучки тонкие. Бульон содержит много пены и окрашен в бледно-желтый цвет.

Мясо быков имеет темно-красный цвет, плотное, грубое, запах специфический, неприятный. Поверхностный и межмышечный жир отсутствуют, внутренний жир белого цвета. Мышечные волокна короткие, пучки волокон толстые. Бульон имеет бледно-желтый цвет, мясо при варке дает серо-коричневую пену и специфический запах.

Мясо волов темно-красного цвета, консистенция менее плотная, чем у мяса быков. На поверхности значительные отложения жира. Поверхность разреза мышечной ткани мелкозернистая, запах приятный, специфический. Мышечные волокна длинные. Бульон ароматный, светло-желтого цвета.

Мясо лучшего качества получают от животных мясных пород в возрасте от 2 до 4 лет, особенно от нерабочих и хорошо откормленных волов, яловок и нетелей.

Телятину делят на молочную и обыкновенную.

Молочную телятину получают от телят в возрасте от 2 до 10 недель, выкормленных только молоком. Для такой телятины характерны молочно-розовая окраска, очень нежное строение мышечной ткани, почти полное отсутствие подкожного жира; внутренний жир у нее белого цвета, откладывается в области почек и тазовой полосы, на ребрах и местами на бедрах.

Обыкновенную телятину получают от телят в возрасте от 10 недель до 3 месяцев, которым давали растительную подкормку. От молочной она отличается более яркой окраской (до розовой) и небольшими отложениями внутреннего жира в почечной и тазовой частях.

**Мясо мелкого рогатого скота** (баранину и козлятину) по полу не подразделяют.

**Баранина** имеет цвет от светло-красного до кирпично-красного, тонковолокнистые мышцы без «мраморности», зернистость тонкая, густая, консистенция умеренно-плотная, поверхностный жир бело-матового цвета, плотный, со слабым специфическим (аммиачным) запахом, внутренний – крошливый, белый. У старых животных специфический запах особенно резко выражен в мясе, мышечная ткань темно-красного цвета. Мышечные волокна короткие. У упитанных животных жир откладывается под кожей и в области почек, пучки плотные. Бульон светло-янтарного цвета со специфическим запахом, мышечная ткань после варки темно-серого цвета. Лучше по качеству мясо от животных в возрасте до года (ягнят). Оно бледно-розового цвета, без запаха, тонковолокнистого строения. Принято различать мясо ягнят в возрасте от 4 дней до 3 месяцев, мясо молодняка от 3 месяцев до 8 и мясо взрослых животных – старше 8 месяцев.

**Козлятина:** характеризуется тонковолокнистыми мышцами, красно-кирпичного цвета, без жировых отложений, со специфическим запахом. Зернистость несколько крупнее и грубее, чем у баранины. Для мяса старых животных характерны более темная окраска (кирпичная), грубо-волокнистое строение мышц, отсутствие межмышечного жира (мраморности), отложения подкожного жира только в виде тонкого слоя или отсутствуют. По вкусовым достоинствам козлятина несколько хуже баранины.

### **Свинина.**

От других видов мяса свинина отличается более светлой окраской (от светло-розовой до красной), мышечная ткань на поверхности разреза мелкозернистая. Консистенция нежная и мягкая, жировая ткань белого цвета, специфический слабый запах. Внутренний жир белый, мягкий, мажущей консистенции. Мышечные волокна длинные, пучки волокон тонкие. Бульон желтый, со слабым ароматом, мышечная ткань после варки серо-белого цвета.

Мясо хряков очень жесткое, темной окраски, с твердым подкожным жиром и неприятным специфическим запахом. Используют его только для промышленной переработки.



Мясо поросят-молочников имеет очень нежное строение мышечной ткани и наиболее светлую окраску (от бледно-розовой до почти белой).

### **Конина.**

У лошадей цвет мышц темно-красный с синеватым оттенком; у жеребят - бледно-розовый или красноватый. Зернистость у молодняка, нерабочих лошадей мельче и нежнее, чем у крупного рогатого скота, но у рабочих лошадей она довольно грубая. Мраморность отсутствует. Запах парного мяса взрослой лошади специфический, неприятный. Мясо жеребят, молодняка и взрослых нерабочих кобыл при варке ароматное.

Цвет мышечной ткани красный, но у одних и тех же видов животных он отличается разнообразием оттенков. Цвет мышечной ткани зависит от ряда факторов (табл.7).

Таблица 7 - Факторы, влияющие на цвет мышечной ткани

Фактор	Цвет мышечной ткани	
	бледнее	темнее
Возраст	Молодые животные	Старые животные
Пол	Самки и кастрированные самцы	Некастрированные самцы
Степень откорма	Высокая упитанность	Низкая упитанность
Работа	Мало работающие животные и мышцы	Много работающие животные и мышцы
Термическое состояние мяса	Остывшее	Парное
Степень обескровливания	Высокая	Низкая
Свежесть мяса	Свежее	Мясо в состоянии разложения

По термическому состоянию (температуре в толще мышц бедра) мясо делят на парное, остывшее, охлажденное, подмороженное, замороженное и размороженное.

**Парное** – полученное сразу после убоя и первичной переработки сырья, с температурой не ниже 35<sup>0</sup>С. Такое мясо в первые 4-6 часов после убоя обладает нежностью и сочностью, характеризуется высокой водосвязывающей способностью. В розничную торговлю парное мясо не поступает, так как нестойко в хранении из-за быстрого обсеменения микроорганизмами через влажную поверхность. Используется главным образом при производстве вареных колбас, сосисок и сарделек.

Через 4-6 часов в мышечной ткани животных развиваются процессы окоченения. Мясо становится жестким, и поэтому в торговлю его не направляют, подвергая холодильной обработке.

**Остывшее** - мясо, остывавшее после разделки туш в естественных условиях или в охлаждаемых камерах не менее 6 ч. Оно имеет температуру не выше 12<sup>0</sup>С (мясо кроликов – не выше 25<sup>0</sup>С), корочку подсыхания, т.е. неувлажненную поверхность и упругую консистенцию; ямочка, образовавшаяся после надавливания, быстро исчезает. Остывшее мясо также нестойко в хранении, поэтому его сразу же направляют на реализацию, охлаждают или замораживают.

**Охлажденное** мясо имеет температуру от 0 до 4<sup>0</sup>С, плотную корочку подсыхания, упругую консистенцию; ямочка, образовавшаяся после надавливания, быстро исчезает. Охлажденное мясо - полностью созревшее, обладает самыми высокими пищевыми и технологическими качествами. Срок хранения такого мяса до 7 дней.

**Подмороженное** мясо, имеющее температуру на глубине 1 см от -3 до -5<sup>0</sup>С, на глубине 6 см – от 0 до 2<sup>0</sup>С, при хранении мяса температура по всему объему туши (полутуши) должна быть от -2 до -3<sup>0</sup>С, отличается от охлажденного тем, что в нем большая часть влаги превращается в лед. По качеству оно несколько хуже охлажденного, но его удобно транспортировать на дальние расстояния, так как срок его хранения увеличивается до 20 дней.

**Замороженное** мясо имеет температуру не выше -8<sup>0</sup>С. По пищевой ценности и технологическим свойствам уступает другим видам мяса, так как

замораживание и хранение в замороженном виде приводит к потере ценных питательных веществ.

Замораживают мясо двухфазным и однофазным способами.

Сущность двухфазного способа замораживания состоит в том, что мясо сначала охлаждают, а затем замораживают в морозильных камерах при температуре от  $-20$  до  $-35^{\circ}\text{C}$  (быстрое замораживание) и от  $-18$  до  $-23^{\circ}\text{C}$  (медленное замораживание). В быстрозамороженном мясе образуются мелкие кристаллы льда, которые равномерно распределяются по всей мышечной ткани в межклеточном пространстве и в клетках, не нарушая ее структуру. Мясной сок, выделяющийся при размораживании такого мяса, быстро поглощается тканями, поэтому потери питательных веществ невелики.

При медленном замораживании в межклеточном пространстве образуются крупные кристаллы льда, разрушающие клетки мышечной ткани. При размораживании товарный вид такого мяса ухудшается и несколько снижается его пищевая ценность, так как вытекает мясной сок, содержащий питательные вещества.

При однофазном способе замораживания мясные туши в парном состоянии замораживают в морозильных камерах при температуре от  $-30$  до  $-35^{\circ}\text{C}$ . В тканях мяса образуется множество мелких кристаллов льда, не нарушающих строение клеток, поэтому при размораживании первоначальные свойства мяса хорошо восстанавливаются. Мясо, замороженное однофазным способом, имеет более высокие вкусовые и пищевые достоинства, чем мясо двухфазного способа замораживания. Однофазный способ замораживания - перспективный, экономически выгодный, так как время замораживания сокращается вдвое и составляет 24-30 ч.

**Размороженное** мясо – оттаявшее до температуры не ниже  $1^{\circ}\text{C}$ . Процесс размораживания осуществляется в специальных камерах при определенных технологических режимах. Мясо размораживают в специальных камерах в основном медленным способом (при температуре от  $0$  до  $+8^{\circ}\text{C}$ ). При этом способе выделяющийся мясной сок поглощается клетками мы-

шечной ткани равномерно, в результате чего восстанавливается консистенция мяса и сохраняется его пищевая ценность.

Применяют также быстрый способ размораживания (при температуре от +16 до +25 °С). В этом случае мясо имеет увлажненную поверхность, менее упругую консистенцию и жир с красноватым оттенком. Правильно размороженное мясо по качеству близко к охлажденному, используется в основном для промышленной переработки.

Мясо, размороженное в естественных условиях, называется оттаявшим.

Таблица 8 – Сроки хранения мяса

Вид мяса	Температура, °С	Допустимый срок хранения
Охлажденное (сут)		
Говядина	от 0 до -1,5	10-16
Свинина	от 0 до -2	7-14
Баранина	от 0 до -1	7-12
Птица	от 0 до 2	5-6
Замороженное (мес)		
Говядина	от -18 до -20	8-12
	-25	13-18
Свинина	от -18 до -20	4-6
	-25	8-12
Баранина	от -18 до -20	6-10
	-25	10-12
Птица	-12	4-8
	-25	11-14

### Задание

1. Дайте характеристику различных видов мяса. Результаты запишите в таблицу.

Признаки мяса различных видов животных

Вид мяса	Мышцы		Жир		Запах	Зернистость (волоконистость)
	цвет	консистенция	цвет	консистенция		

2. Рассмотрите полученные образцы мяса. Определите консистенцию, размер мышечных волокон (зернистость), мраморность мяса, а также рассмотрите жировую ткань. На основании этих данных сделать вывод о видовой принадлежности исследуемого образца.

3. Дайте характеристику мяса по термическому состоянию. Результаты запишите в таблицу.

#### Классификация мяса по термическому состоянию

Состояние мяса	Температура в толще бедра	Характеристика	Хранение	
			температура	продолжительность

#### Контрольные вопросы

1. Назовите видовые особенности говядины, свинины, баранины, козлятины, конины.
2. Какие факторы влияют на интенсивность окраски мышц?
3. Как классифицируется мясо по термическому состоянию?
4. Назовите признаки и способы применения мяса в зависимости от температуры.

### Занятие 6

#### Тема: ИССЛЕДОВАНИЕ МЯСА НА СВЕЖЕСТЬ

*Цель:* 1. Научиться правильно отбирать образцы мяса на исследования.

2. Освоить методы определения (органолептические, физические, химические и микроскопический) свежести мяса.

**Отбор образцов.** Приемку мяса производят по количеству и качеству. Мясо принимают партиями. Под партией понимают любое количество мяса от одного вида скота одной категории упитанности, одного вида термической обработки, оформленное одним ветеринарным свидетельством и одним удо-

стоверением о качестве установленной формы, предъявленное к одновременной приемке.

Отбор образцов производят следующим образом: от каждой мясной туши или ее части отбирают образцы весом не менее 200 г каждый, целым куском. Образцы берут в следующих местах:

- у зареза – против четвертого и пятого шейных позвонков;
- в области лопатки;
- в области бедра из толстых частей мышц.

Образцы исследуемых субпродуктов отбирают массой не менее 200 г.

Каждый отобранный образец упаковывают в пергамент или пищевую полиэтиленовую пленку. Образцы, отобранные от одной туши, упаковывают вместе в бумажный пакет и укладывают в металлический закрывающийся ящик. Отобранные и подготовленные образцы сопровождают в лабораторию документом с обозначением даты и места отбора образцов, вида скота, номера туши, причины и цели испытания, подписи отправителя.

**Органолептические исследования** включают определение внешнего вида и цвета мяса, консистенции, запаха, состояние жира, костного мозга, сухожилий и качества бульона при варке (табл. 9).

Внешний вид и цвет мяса определяют на поверхности и на свежем разрезе, при этом устанавливают липкость пальпацией и влажность поверхности мяса путем приложения к разрезу фильтровальной бумаги.

Консистенцию определяют по скорости выравнивания ямки, образовавшейся при легком надавливании пальцем на мясо.

Запах определяют вначале поверхностного слоя исследуемого мяса. Затем чистым ножом делают разрез мяса и сразу же определяют запах в нижележащих слоях, особое внимание обращают на запах слоев мышечной ткани, прилегающей к кости.

Состояние жира мозга определяют путем положения костного мозга в трубчатой кости, его цвет, упругость и блеск на изломе.

Таблица 9 - Органолептические показатели мяса убойных животных в зависимости от их свежести

Показатели	Характерный признак мяса		
	свежее	сомнительной свежести	несвежее
1	2	3	4
Внешний вид и цвет поверхности	Корочка подсыхания бледно-розовая или бледно-красная. Поверхность мороженого мяса с розово-серым оттенком, в месте прикосновения пальца или теплого ножа появляется ярко-красное пятно, без корочки подсыхания. У размороженных туш поверхность красная, сильно влажная, стекающий мясной сок имеет красный цвет. У повторно замороженного мяса цвет красный, при прикосновении пальца цвет не изменяется, жир мягкий, частично ярко-красный.	Местами увлажнена, слегка липкая, потемневшая	Сильно подсохшая, покрыта серовато-коричневой слизью или плесенью
Мышцы на разрезе	Слегка влажные. Не оставляющие влажного пятна на фильтровальной бумаге, цвет свойственный данному виду мяса	Влажные, оставляют влажное пятно на фильтровальной бумаге, слегка липкие, темно-красного цвета. У размороженного мяса с поверхности разреза слегка стекает мутноватый мясной сок	Влажные, оставляют влажное пятно на фильтровальной бумаге, липкие, красно-коричневые. Для размороженного мяса с поверхности разреза стекает мутный мясной сок

Продолжение таблицы 9

1	2	3	4
Консистенция	На разрезе мясо плотное, упругое. Образующаяся при надавливании пальцем ямка быстро выравнивается. Мясо мороженное и повторно замороженное твердое на ощупь, при постукивании издает четкий звук. Мясо оттаявшее неэластично, ямка от надавливания не выравнивается, консистенция тестообразная.	На разрезе мясо менее плотное и менее упругое. Образующаяся при надавливании пальцем ямка выравнивается медленно (в течение 1 минуты) жир мягкий, у размороженного мяса слегка разрыхлен	На разрезе мясо дряблкое. Образующаяся при надавливании пальцем ямка не выравнивается, жир мягкий. Мясо мороженное и размороженное при постукивании издает глухой звук. У размороженного мяса жир рыхлый, осалившийся
Запах	Специфический, свойственный каждому виду свежего мяса. Мороженное и повторно замороженное мясо запаха не имеет. При оттаивании появляется присущий данному виду запах, без характерного запаха созревшего мяса.	Слегка кисловатый или с оттенком затхлости	Кислый или затхлый, или слабо-гнилостный
Состояние жира	У говядины – белый, желтоватый и желтый, консистенция плотная, крошливая, у свинины – белый или с бледно-розовым оттенком, мягкий, эластичный, у баранины – белый, плотный. Не должен иметь запаха прогоркания или осаливания. В мороженом мясе жир у го-	Имеет серовато-матовый оттенок, слегка липнет к пальцам, может иметь легкий запах осаливания	Имеет серовато-матовый оттенок, при раздавливании мажется. Свиной жир может быть покрыт небольшим количеством плесени, запах прогорклый



## Продолжение таблицы 9

1	2	3	4
	<p>вядины от белого до светло-желтого, у сви- нины и баранины – белый. У оттаявшего мяса жир частично окрашен в ярко-красный цвет, мягкий, водянистый. Жир повторно заморо- женного мяса окрашен в бледно-розовый цвет (при глубоком окислении пигментов может быть серым).</p>		
Состоя- ние су- хожилий	<p>Упругие, плотные, поверхность суставов гладкая, блестящая. У мороженого мяса плотные, белого цвета, с серовато- желтоватым оттенком. У размороженного мя- са сухожилия мягкие, рыхлые, ярко-красного цвета. У повторно замороженного – плотные, ярко-красного цвета.</p>	<p>Менее плотные, матово- белого цвета. Суставные по- верхности слегка покрыты слизью</p>	<p>Размягчены, сероватого цве- та. Суставные поверхности покрыты слизью</p>
Прозрач- ность и аромат бульона	<p>Прозрачный и ароматный. Бульон мяса мо- роженого, оттаявшего и повторно заморо- женного – мутный, с обилием серо-красной пены, не имеет аромата, характерного для бу- льона из охлажденного созревшего мяса.</p>	<p>Прозрачный или мутный, с запахом, несвойственным свежему бульону</p>	<p>Мутный, с большим количе- ством хлопьев, с резким не- приятным запахом</p>
рН	5,7-6,2	6,3-6,5	Более 6,6

### **Определение прозрачности и аромата бульона.**

*Оборудование и материалы:* 20 г мясного фарша, колба на 100 мл, 60 мл дистиллированной воды, часовое стекло, водяная баня, мерный цилиндр

*Техника определения.* Ставят пробу варкой. Для этого мясной фарш помещают в коническую колбу на 100 мл, заливают дистиллированной водой, тщательно перемешивают, закрывают часовым стеклом и ставят в кипящую водяную баню. Запах мясного бульона определяют в процессе нагревания до 80-85<sup>0</sup>С момент появления паров, выходящих из приоткрытой колбы. Затем 20 мл бульона наливают в мерный цилиндр и визуально устанавливают степень его прозрачности.

### **Определение рН мяса**

*Техника определения:* К 25 г мясного фарша, помещенного в колбу, приливают 100 мл дистиллированной воды и в течение 5-10 минут взбалтывают, затем вытяжку фильтруют. Определяют рН с помощью электронного рН-метра.

### **Люминесцентный анализ**

Люминесцентный анализ позволяет определить начальную степень порчи продуктов питания. С его помощью нетрудно сделать заключение о качестве продуктов и, следовательно, предупредить возникновение пищевых отравлений.

Люминесценция – свойство вещества излучать свет под воздействием возбуждающих факторов, как правило, без повышения температуры. Для возбуждения люминесценции используют ультрафиолетовые лучи. При этом происходит поглощение коротковолнового ультрафиолетового излучения исследуемым веществом с последующим испусканием лучей с большей длиной волны (свечение исследуемого объекта).

Анализу подвергают как срезы, так и водные экстракты мяса. Баранина дает темно-коричневый цвет, свинина – светло-коричневый, говядина –

красно-бархатистый, телятина – коричневый, конина – ржаво-коричневый. В испорченном мясе на общем грязно-темном фоне наблюдается свечение в виде желтых точек.

Экстракты дают характерные изменения в свечении мяса свежего и несвежего (табл. 10). Экстракт свежего мяса светится желтоватым цветом, несвежий экстракт в зависимости от степени разложения – от интенсивно сине-зеленого цвета до молочно-голубого.

Таблица 10 – Примерные показатели люминесценции говядины и мясного экстракта в зависимости от степени свежести

Степень свежести говядины	Цвет люминесценции	
	мышечная ткань	мясной экстракт
Свежее	От темно-коричневого до красно-коричневого	Прозрачный
Несвежее	Тусклый, темно-коричневый, неравномерный, с серыми и зелеными пятнами	Мутный, светло-желтый с зеленоватым оттенком

*Оборудование и материалы:* 10 г мяса, мясорубка, колбы, фильтры, воронки, цилиндр, скальпель, пинцет.

*Техника определения.* 10 г мяса измельчают, помещают в колбу и заливают 50 мл дистиллированной воды. Настаивают в течение 10 минут, периодически взбалтывая, пропускают через увлажненный фильтр и в чашке Петри помещают в смотровую камеру люминоскопа.

### **Определение продуктов первичного распада белков в бульоне**

Метод основан на осаждении белков нагреванием, образовании в фильтрате комплексов сернистой меди с продуктами первичного распада белков, выпадающих в осадок.

Сущность реакции состоит в том, что ионы меди взаимодействуют с первичными продуктами ферментативного гидролиза белка, накапливающимися в процессе гнилостного разложения мяса.

*Оборудование и материалы:* пробирки, 2 мл бульона, 5%-ный раствор сернокислой меди ( $\text{CuSO}_4$ ).

Реакция основана на способности солей тяжелых металлов осаждать продукты первичного распада белков.

*Техника определения:* в пробирку наливают бульон и добавляют 3 капли 5%-ного раствора сернокислой меди. Пробирку встряхивают 2-3 раза и через 5 минут отмечают результат исследования.

Мясо свежее – бульон прозрачный, сомнительной свежести – появляется помутнение, несвежее – крупные хлопья или желеобразный осадок.

### **Определение массовой доли летучих жирных кислот**

В свежем мясе из летучих жирных кислот содержится только уксусная в небольших количествах. В начальной стадии порчи увеличивается содержание масляной кислоты. По мере порчи мяса накапливаются уксусная и масляная кислоты, а также появляются муравьиная и пропионовая.

В процессе гниения мяса белки распадаются на полипептиды и аминокислоты. В аэробных условиях свободные аминокислоты подвергаются дезаминированию с образованием аммиака и летучих жирных кислот. Анализ основан на способности низкомолекулярных жирных кислот лететь с водяным паром и последующим титрованием отгона щелочью. Серную кислоту наливают в приемную колбу для вытеснения летучих жирных кислот из солей и связывания летучих оснований.

*Оборудование и материалы:* Аппарат для отгона, состоящий из паробразователя, круглодонной колбы на 1000 мл с каплеуловителем, прямой холодильник, коническая приемная колба емкостью 250-300 мл, микробюретка на 5 мл, раствор серной кислоты концентрацией  $20 \text{ г/дм}^3$  (2%-й), раствор гидроокиси натрия или калия концентрацией  $0,1 \text{ моль/дм}^3$  (0,1 н), раствор фенолфталеина концентрацией  $10 \text{ г/дм}^3$  (1%-ый).

Метод основан на выделении летучих жирных кислот, накопившихся в мясе при его порчи.

*Техника определения:* 25 г фарша помещают в колбу, добавляют 150 мл 2%-го раствора серной кислоты, перемешивают, закрывают пробкой, присоединяют колбу к холодильнику и парообразователю, доводят содержимое в колбе кипения и отгоняют 200 мл дистиллята. В дистиллят добавляют 2-3 капли фенолфталеина и титруют 0,1 н. раствором щелочи до появления малиновой окраски. Параллельно, при тех же условиях, проводят контрольное исследование без мяса.

Количество летучих жирных кислот (X) в мг гидроокиси калия на 100 г мяса высчитывают по формуле:

$$X \equiv \frac{(Y_1 - Y_2) \times 5,61 \times K \times 100}{M},$$

где  $Y_1$  – количество 0,1 раствора калия (натрия), израсходованного на титрование 200 мл дистиллята мяса, мл;

$Y_2$  – количество 0,1 н раствора щелочи, израсходованной на титрование 200 мл дистиллята контрольно анализа, мл;

K – поправка к титру 0,1 н раствора щелочи;

5,61 – количество гидроокиси калия, содержащего в 1 мл 0,1 н раствора, мг;

M – масса пробы, г.

Мясо и мясные продукты считаются свежими, если в них содержится летучих жирных кислот до 4 мг гидроокиси калия, сомнительной свежести – 4,1-9,0 мг, несвежими – свыше 9,0 мг.

### **Микроскопический анализ мяса**

Метод основан на определении количества бактерий и степени распада мышечной ткани путем микроскопирования мазков – отпечатков.

*Оборудование и материалы:* микроскоп, предметные стекла, скальпели, фильтровальная бумага, раствор йода в йодистом калии (раствор Люголя), раствор генцианвиолета, водный раствор фуксина, спирт этиловый.

*Техника определения.* Стерильным скальпелем вырезают кусочки мяса из слоев различной глубины и срезом прикладывают к предметным стеклам, предварительно обработанным спиртом и эфиром. Полученные отпечатки высушивают и фиксируют на пламени спиртовой горелки. Затем производят окраску по Грамму, для чего на мазки накладывают кусочки фильтровальной бумаги и на них наливают раствор генцианвиолета. Препарат выдерживают для прокрашивания 1-2 мин., затем фильтровальную бумагу удаляют и на препарат наливают равномерно раствор Люголя. Через 1 мин. предметное стекло опускают в спирт до обесцвечивания, вынимают из спирта и немедленно промывают водой. Затем препарат дополнительно окрашивают в течение 1-2 мин. раствором фуксина. В результате всей обработки грам-положительные бактерии окрашиваются в фиолетовый цвет, а грам-отрицательные – в желто-розовый.

Препарат рассматривают под микроскопом сначала с объективом 40, а затем с объективом 90.

На отпечатках мяса свежего микрофлора не обнаруживается, допускается до 10 экз. кокков, палочек в поле зрения препарата. Нет остатков разложившейся ткани.

На отпечатках мяса сомнительной свежести допускается 10-30 экз. кокков и палочек в поле зрения. Ядра мышечных волокон в состоянии распада, исчерченность слабо различима.

На отпечатках мяса несвежего почти все поле зрения микроскопа усеяно кокками и палочкам (более 30), видно большое количество распавшихся тканей, почти полное исчезновение ядер и исчерченности мышечных волокон.

### **Задание**

1. Определить свежесть мяса по органолептическим и химическим показателям. Результаты занести в таблицу.

Показатель мяса	Образец мяса (по количеству образцов)	
	1	2
Внешний вид и цвет		
Консистенция		
Мышцы на разрезе		
Запах		
Состояние жира		
Прозрачность и аромат бульона		
pH		
Люминесцентный анализ		
Реакция с CuSO <sub>4</sub>		
Количество ЛЖК		
Микроскопический анализ		

### Контрольные вопросы

1. Как отбирают образцы мяса на исследования?
2. По каким органолептическим признакам определяют свежесть мяса?
3. Назовите отличительные признаки мяса мороженого, размороженного и повторно замороженного.
4. Назовите, как изменяются органолептические показатели в зависимости от свежести мяса у мяса охлажденного, замороженного, размороженного и повторно замороженного.
5. Как изменяется pH в зависимости от свежести мяса?
6. Какими физическими методами можно определить свежесть мяса?
7. Какими химическими методами можно определить свежесть мяса?
8. Как проводят микроскопический анализ на свежесть мяса?

### Занятие 7

## Тема: ИССЛЕДОВАНИЕ КАЧЕСТВА ПИЩЕВЫХ ТОПЛЕННЫХ ЖИВОТНЫХ ЖИРОВ

*Цель:* Освоить методы определения качества животных жиров, как органолептические, так и физико-химические.

Для выработки пищевых жиров используют жировую ткань и кость, получаемые при первичной переработке животных. В зависимости от вида животных жиры подразделяют на говяжий, бараний, козий, свиной, конский. По значению его делят на пищевой и технический. По степени переработки – на жир-сырец, жир-сырец замороженный, сырец соленый и топленый жир. По месту отложения – нутряной, межмышечный и подкожный.

Основным источником топленого жира является жир сальника, ливера (сердечный, околопочечный) и жировой обрезки, полученной при туалете туш, а также кости, полученные от обвалки туш.

Состав жира-сырца зависит от упитанности животного – чем ниже упитанность, тем меньше жира, а больше в жировой ткани воды и соединительной ткани.

Цвет жира зависит от вида, возраста и кормления животных. Говяжий жир имеет цвет от бледно-желтого до желтого, бараний – от белого до бледно-желтого, свиной – белый, допускается желтоватый или сероватый оттенок. От молодых животных цвет жира бледно-желтый, так как отсутствуют красящие пигменты (каротин, ксантофилл), летний жир – ярко-желтого цвета. Откорм свиней на хлебе дает белый жир. У тощего скота жир обычно сероватого цвета. Свежий жир-сырец имеет приятный запах, за исключением жира с кишок и желудка.

Бараний и козий жир, ввиду отсутствия способности к депонированию этими животными каротина, имеет матово-белый цвет со специфическим запахом. Бараний жир быстро прогоркает и приобретает желтоватый оттенок и резкий запах стеариновой свечи.

В зависимости от показателей качества жиры подразделяют на высший и 1 сорта (кроме сборного). По органолептическим и физико-химическим показателям пищевые жиры должны соответствовать требованиям стандарта (табл. 11).



Таблица 11 - Органолептические и физико-химические показатели пищевых животных жиров

Показатель	Говяжий жир		Свиной жир		Бараний жир	
	Высшего сорта	I сорта	высшего сорта	I сорта	Высшего сорта	I сорта
Цвет при температуре 15-20 <sup>0</sup> С	От бледно-желтого до желтого. Допускается зеленоватый оттенок		Белый, допускается бледно-голубой оттенок	Допускается желтоватый или сероватый оттенок	От белого до бледно-желтого. Допускается зеленоватый оттенок	
Запах и вкус	Характерные для данного вида жира, вытопленного из свежего сырья					
	Без постороннего	Допускается приятный поджаристый	Без постороннего	Допускается приятный поджаристый	Без постороннего	Допускается приятный поджаристый
Прозрачность в расплавленном состоянии	Прозрачный					
Консистенция при температуре 15-20 <sup>0</sup> С	Плотная или твердая		Мазеобразная, зернистая или плотная		Плотная или твердая, для курдючного жира мазеобразная	
Массовая доля влаги, %, не более	0,20	0,20	0,25	0,30	0,20	0,30
Кислотное число, мг КОН, не более	1,1	2,2	1,1	2,2	1,2	2,2

**Отбор проб.** Пробы для исследования отбирают от каждой партии одного вида и сорта жира, оформленного одним удостоверением качества. При отборе проб жира из тары глубина отбора должна быть не менее 50 см от поверхности. Среднюю пробу отбирают из расчета 10% мест в партии, но не менее трех при наличии в партии менее трех мест – из каждого места хранения. Из мелкой тары (вместимостью менее 500 г) для исследования отбирают не менее одной единицы от каждой 100 единиц. Пробы для анализа отбирают специальным пробоотборником (щупом), изготовленным из нержавеющей стали.

веющей стали или полимерных материалов и проходящим через всю толщю жира. Общая масса пробы должна быть не менее 600 г.

Пробу жира помещают в сухую тару, расплавляют до мажеобразной консистенции на водяной бане и тщательно перемешивают.

Степень свежести (доброкачественности) жиров устанавливают органолептическим исследованием, определением кислотного числа, люминесцентным исследованием и другими методами. По степени свежести жиры делятся на свежие; свежие, не подлежащие хранению; сомнительной свежести и испорченные.

При хранении жиры подвергаются порче, происходят такие процессы как гидролиз, окисление, осаливание.

Гидролиз жира – процесс присоединения к жиру воды, в результате которого молекула жира расщепляется на глицерин и жирные кислоты.

Окисление (прогоркание) жира происходит под влиянием кислорода воздуха в присутствии влаги. При окислении образуются альдегиды и кетоны, и жир приобретает специфический горьковато-жгучий вкус и неприятный запах. Окраска жировой поверхности становится желтой или зеленоватой.

Осаливание – один из видов порчи жира, характеризуется накоплением в нем оксикислот. Жир теряет свою естественную окраску, обесцвечивается, становится более плотным, приобретает мажущую консистенцию, неприятный салитый запах. Температуры плавления и застывания повышаются.

**Органолептическая оценка** качества пищевых жиров включает определение цвета, запаха, вкуса, консистенции и прозрачности.

*Внешний вид.* У шпика должны быть заровнены края, поверхность чистая, без остатков щетины и значительных повреждений. Жир-сырец и топленый жир должны быть чистыми, однородными.

*Цвет* жира определяют визуально или фотометрически. При визуальной оценке жир при 15-20<sup>0</sup>С помещают на пластинку молочного стекла слоем

толщиной около 5 мм, после чего определяют цвет и фиксируют его оттенки. В спорных случаях используют фотометрический метод (арбитражный). Цвет жира животных различных видов может быть от белого до желтого. Разлагающийся жир темно-серого цвета, а в глубоких стадиях порчи – коричневого или зеленого. Характерным признаком порчи жира служит неравномерность (пестрота) окраски.

*Запах и вкус* жира определяют органолептически при 15-20<sup>0</sup>С, перемешивая его шпателем или стеклянной палочкой. При порче запах становится сальным (стеариновым), затхлым или кислым, вкус – горьким или прогорклым, неприятным или несвойственным данному виду жира.

*Консистенцию* (твердая, мажеобразная или жидкая) устанавливают при 15-20<sup>0</sup>С, надавливая на исследуемый образец металлическим шпателем. При порче жир становится более мажущейся консистенции.

*Прозрачность* жира определяют органолептически. С этой целью в пробирку из бесцветного стекла внутренним диаметром 15 мм и высотой 150 мм вносят жир (не менее половины объема пробирки), расплавляют на водяной бане при 60-70<sup>0</sup>С и при дневном рассеянном проходящем свете фиксируют его прозрачность. При наличии в жире пузырьков воздуха пробирку выдерживают 2-3 минуты, после чего определяют прозрачность жира. В спорных случаях прозрачность жира определяют фотометрическим методом. Доброкачественный жир прозрачный, при порче он становится мутноватым или мутным.

### **Определение температуры плавления**

За температуру плавления жира принимают ту температуру, при которой жир приобретает подвижность. Температура плавления жира – один из показателей его видовой принадлежности и степени доброкачественности.

*Оборудование и материалы:* стеклянные капилляры диаметром 1,-1,5 мм, термометры, пробирки, резиновые кольца, стакан с водой.

*Техника определения:* в стеклянный капилляр диаметром 1,4-1,5 мм набирают расплавленный жир столбиком около 0,5 см. Капилляр помещают в холодильник для застывания на 1-2 ч. Капилляр прикрепляют резиновым кольцом к термометру, так, чтобы его конец, наполненный жиром, был обращен вверх, а свободный вниз. Термометр с капилляром помещают в пробирку и закрепляют в ней с помощью пробки; термометр не должен касаться стенок пробирки. Пробирку закрепляют в стакане с водой и нагревают, наблюдая за состоянием жира и показаниями термометра. По термометру отмечают момент начала стекания жира в капилляр. Эти показания и являются точкой плавления.

Температура плавления (в °С): жир бараний – 49-54, жир говяжий – 48-50, жир свиной – 37-40, конский – 28-32.

### **Определение степени окислительной порчи жира**

По реакции с нейтральным красным устанавливают окислительную порчу жиров. Эта реакция применяется чаще всего при исследовании свиного жира.

*Оборудование и материалы:* фарфоровая ступка с пестиком, топленый жир, 0,01%-ый раствор нейтрального красного.

*Техника определения:* в фарфоровую ступку помещают 0,5-1,0 г топленого жира, приливают 1 мл свежеприготовленного (на водопроводной воде) 0,01%-го раствора нейтрального красного, тщательно растирают пестиком. Затем краску сливают, оставшиеся капли краски смывают холодной водопроводной водой и определяют цвет жира (см. табл.12).

Таблица 12 - Определение степени свежести жира от его окраски

Показатель свежести	Окраска жира	
	свиного и бараньего	говяжьего
Свежий	От желтой с зеленоватым оттенком до желтой	От желтой до коричневой
Свежий, но не подлежит хранению	От темно-желтой до коричневой	От коричневой до коричнево-розовой
Сомнительной свежести	От коричневой до розовой	От коричнево-розовой до розовой
Испорченный	От розовой до красной	От розовой до красной

### Люминесцентный анализ

Расплавленный жир помещают в кювету, а затем в смотровую камеру люминоскопа. Жир доброкачественный флуоресцирует слабо-голубым, сомнительной свежести – серо-желтым, испорченный – красно-фиолетовым.

Шпик можно исследовать без предварительно вытопки. Свежий шпик флуоресцирует чисто-белым цветом, а соединительно-тканые прослойки – ярко-фиолетовым. Шпик сомнительно свежести проявляет тусклое розово-фиолетовое или красно-фиолетовое свечение, недоброкачественный – тусклое коричнево-фиолетовое.

### Определение массовой доли влаги

Повышенное содержание влаги снижает пищевую ценность и стойкость жира при хранении и способствует развитию гидролитических процессов.

Метод основан на высушивании образца жира до постоянной массы.

*Оборудование и материалы:* жир, бюкса, весы, сушильный шкаф.

*Техника определения:* Образец жира (2-3 г) помещают в предварительно высушенную до постоянной массы бюксу, взвешивают с точностью

до 0,0002 г и высушивают в сушильном шкафу при 102-105<sup>0</sup>С до постоянной массы.

Первое взвешивание проводят через 1 ч после высушивания, последующие – через 30 мин высушивания (для жиров, находящихся на хранении, первое взвешивание проводят после высушивания в течение 30 мин, последующие – через 15 мин). Перед взвешиванием бюксу охлаждают в эксикаторе в течение 20-25 мин.

Массовую долю влаги определяют по формуле:

$$X = \frac{(M_1 - M_2) \times 100}{M},$$

где  $M_1$  – масса стаканчика с жиром до высушивания, г;

$M_2$  – масса стаканчика после высушивания, г;

$M$  – масса навески исследуемого жира, г.

### **Определение кислотного числа**

Кислотное число один из основных показателей качества жиров. В процессе производства этот показатель характеризует глубину гидролитического распада, а в процессе хранения — указывает на окислительную порчу жира наряду с другими более характерными показателями, а также является косвенным показателем соблюдения температурного режима при сборе и подготовке жира-сырца к вытопке.

Кислотное число – количество миллиграммов едкого калия, необходимого для нейтрализации свободных жирных кислот, содержащихся в 1 грамме жира. Кислотное число жира высшего сорта – 1,2; 1 сорта – 2,2; сборного – 3,5.

Метод основан на растворении жира смесью этилового эфира и этилового спирта и титровании свободных жирных кислот раствором гидроксида натрия или калия.

*Оборудование и материалы:* колбы конические на 150-200 см<sup>3</sup>, весы лабораторные, водяная баня, нейтрализованная эфирно-спиртовая смесь в соотношении 2:1 (одну часть этанола смешивают с двумя частями этилового эфира и нейтрализуют раствором гидроксида калия или натрия молярной концентрацией 0,1 моль/дм<sup>3</sup> до бледно-розовой окраски по фенолфталеину), спиртовой раствор фенолфталеина массовой долей 1%, раствор гидроксида калия или натрия молярной концентрацией 0,1 моль/дм<sup>3</sup>.

*Техника определения.* В конической колбе вместимостью 150-200 см<sup>3</sup> взвешивают 2 г исследуемого жира с погрешностью не более 0,01 г. Жир расплавляют на водяной бане, приливают 20 см<sup>3</sup> нейтрализованной эфирно-спиртовой смеси (ее объем не менее чем в 10 раз должен превышать навеску жира) и взбалтывают. Добавляют 2-3 капли спиртового раствора фенолфталеина массовой долей 1%. Полученный раствор при постоянном встряхивании быстро титруют раствором гидроксида калия молярной концентрацией 0,1 моль/дм<sup>3</sup> до появления отчетливой розовой окраски, не исчезающей в течение 1 мин. Если при титровании жидкость мутнеет, то в колбу добавляют 5-10 см<sup>3</sup> эфирно-спиртовой смеси и взбалтывают до исчезновения мути или же колбу с содержимым слегка нагревают на водяной бане, затем охлаждают до комнатной температуры и заканчивают титрование.

Кислотное число (мг КОН) вычисляют по формуле:

$$X = \frac{V \times 5,61}{m},$$

где  $V$  – объем раствора гидроксида калия или натрия молярной концентрацией 0,1 моль/дм<sup>3</sup>, израсходованный на титрование, см<sup>3</sup>; 5,61 – количество миллиграммов гидроксида калия, содержащегося в 1 см<sup>3</sup> (0,1 моль/дм<sup>3</sup>) раствора;  $m$  – масса навески жира, г.

Расхождение между результатами параллельных определений не должно превышать 0,1 мг.

## Определение перекисного числа

О степени окислительной порчи жира судят также и по перекисному числу, которое характеризуется количеством йода, выделяемого в кислой среде из иодида калия под действием пероксидов, содержащихся в 100 г жира. Перекиси накапливаются в результате окисления жирных кислот и являются первичными продуктами окисления. Степень свежести жира в зависимости от величины перекисного числа оценивают следующим образом: до 0,03 – свежий, от 0,03 до 0,06 – свежий, не подлежит хранению, от 0,06 до 0,10 – сомнительной свежести, более 0,10 – испорченный.

Определение перекисного числа основано на том, что при действии перекисей на йодистый калий выделяется свободный йод, который оттитровывают гипосульфитом по индикатору – крахмалу.

*Оборудование и материалы:* Конические колбы с притертыми пробками вместимостью 200-250 мл, часы, водяная баня, цилиндры мерные, хлороформ, ледяная уксусная кислота, насыщенный свежеприготовленный раствор иодида калия, раствор крахмала массовой долей 1%, раствор гипосульфита натрия молярной концентрацией 0,01 моль/дм<sup>3</sup>, весы, образцы жира.

*Техника определения:* В коническую колбу с притертой пробкой вносят около 0,8 г жира, взвешенного с точностью до 0,0002 г, расплавляют на водяной бане и по стенке колбы, смывая следы жира, приливают по 10 мл хлороформа и ледяной уксусной кислоты. Быстро добавляют 0,5 мл насыщенного свежеприготовленного раствора иодида калия. Закрывают колбу пробкой, смешивают содержимое колбы вращательными движениями и ставят в темное место на 3 мин. Затем в колбу вливают 100 мл дистиллированной воды, в которую заранее добавляют 1 мл раствора крахмала массовой долей 1%. Титруют раствором гипосульфита натрия молярной концентрацией 0,01 моль/дм<sup>3</sup> до исчезновения синей окраски.

Для проверки чистоты реактивов проводят контрольное определение (без жира). Реактивы считают пригодными для анализа, если на контрольное



определение пошло не более 0,07 мл раствора гипосульфита натрия молярной концентрацией 0,01 моль/дм<sup>3</sup>.

Перекисное число жира вычисляют по формуле:

$$X = \frac{(V - V_1) \times 0,00127 \times 100}{m},$$

где V – количество гипосульфита натрия, израсходованное на титрование при проведении основного опыта с навеской жира, мл;

V<sub>1</sub> - количество гипосульфита натрия, израсходованное на титрование при проведении контрольного опыта (без жира), мл;

0,00127 – количество граммов йода, эквивалентное 1 мл раствора гипосульфита натрия (0,01 моль/дм<sup>3</sup>);

m – масса навески исследуемого жира, г;

100 – перерасчет на 100 г жира.

Разница между результатами параллельных определений не должна превышать 0,005.

### Задание

1. Провести органолептическую и физико-химическую оценку пищевых топленых жиров, предложенных для исследования. Результаты записать в таблицу:

Показатели	Результаты анализа (по количеству образцов)			
	свиной		говяжий	
	1	2	3	4
Внешний вид				
Цвет				
Запах и вкус				
Прозрачность в расплавленном виде				
Консистенция				
Люминесцентный анализ				
Реакция с нейтральным красным				

Кислотное число, мг NaOH				
Перекисное число, % I				
Температура плавления, °С				
Массовая доля влаги, %				

### **Контрольные вопросы**

1. Как проводят отбор проб жиров?
2. Как проводят органолептическую оценку жиров?
3. Какие пороки жиров возникают при их хранении?
4. Какие органолептические и физико-химические показатели соответствуют жирам высшего сорта? Первого сорта?
5. Как проводят люминесцентный анализ?
6. Что называют кислотным числом? Какое его значение должно быть для свежего жира?
7. Сущность метода определения кислотного числа.
8. Что называют перекисным числом? Какое его значение должно быть для свежего жира?
9. Сущность метода определения перекисного числа?

## **Занятие 8**

### **Тема: ИССЛЕДОВАНИЕ МЯСА ПТИЦЫ НА СВЕЖЕСТЬ**

*Цель:* Освоить методы определения свежести мяса птицы:

- по органолептическим показателям;
- химическим методом;
- при помощи микроскопического анализа.

Заключение о степени свежести мяса птицы делают на основании комплекса органолептических показателей с привлечением в сомнительных случаях результатов химических и бактериологических исследований.

#### **Органолептическая оценка свежести мяса птицы**

Для определения свежести мяса из исследуемых партий отбирают 1% тушек (но не менее трех).

При оценки доброкачественности мяса птицы определяют внешний вид (клюва, слизистой оболочки ротовой полости, глазного яблока – только у полупотрошенной птицы) (табл.13).

*Материалы и оборудование:* тушки птиц различной свежести для органолептической оценки, ножи, разделочные доски

Для определения состояния мышц на разрезе разрезают поперек направления мышечных волокон грудные и тазобедренные мышцы. Для определения влажности мышц прикладывают фильтровальную бумагу к поверхности мышечного разреза на 2 с. Для определения липкости прикасаются к срезу пальцами. Цвет мышц определяют визуально при дневном рассеянном свете.

Для определения консистенции слегка надавливают на поверхность тушки в области грудных и тазобедренных мышц, осматривают образовавшуюся ямку и определяют скорость ее выравнивания.

Для определения запаха жира не менее 20 г внутренней жировой ткани измельчают ножницами. Вытапливают в химическом стакане на водяной бане и охлаждают до 20<sup>0</sup>С. Запах поверхности тушки и грудобрюшной полости определяют органолептически.

Для определения прозрачности и аромата бульона вырезают около 70 г мышц, дважды измельчают на мясорубке. Навеску в 20 г помещают в коническую колбу на 100 мл, заливают 60 мл дистиллированной водой, закрывают часовым стеклом и ставят на кипящую водяную баню на 10 минут.

Таблица 13 - Показатели свежести мяса птицы

Показатель	Характеристика тушек птицы		
	свежих	сомнительной свежести	несвежих
Внешний вид и цвет:			
<i>клюва</i>	Глянцевитый	Без глянца	Без глянца
<i>слизистой оболочки ротовой полости</i>	Блестящая, бледно-розового цвета, незначительно увлажнена	Без блеска, розовато-серого цвета, легкое ослизнение, следы плесени	Без блеска, серого цвета, покрыта слизью и плесенью
<i>глазного яблока</i>	Выпуклое, роговица блестящая	Невыпуклое, роговица без блеска	Провалившееся, роговица без блеска
<i>поверхности тушки</i>	Сухая, беловато-желтого цвета, с розоватым оттенком	Местами влажная, липкая под крыльями, в пахах и складках кожи, беловато-желтого цвета с серым оттенком	Покрыта слизью беловато-желтого цвета с серым оттенком, местами темные и зеленоватые пятна
<i>подкожной внутренней жировой ткани</i>	Бледно-желтого или желтого цвета	Бледно-желтого или желтого цвета	Желтовато-белого цвета с серым оттенком
<i>серозной оболочки брюшной полости</i>	Влажная, блестящая	Без блеска, липкая, возможны следы плесени	Покрыта слизью, плесенью
Мышцы на разрезе	Слегка влажные, бледно-розового цвета, красные у гусей и уток	Влажные, слегка липкие, более темного цвета, чем у свежих	Влажные, липкие, более темного цвета с коричневым оттенком
Консистенция	Мышцы плотные, упругие, ямка, образующаяся при надавливании пальцем, быстро выравнивается	Мышцы менее плотные и упругие, чем у свежих, ямка при надавливании пальцем выравнивается медленно и не полностью	Мышцы дряблые, ямка от надавливания пальцем не выравнивается
запах	Специфический, свойственный свежему мясу	Затхлый в грудно-брюшной полости	Гнилостный, наиболее выражен в грудобрюшной полости
Прозрачность и запах бульона	Прозрачный, ароматный	Прозрачный или мутноватый, с легким неприятным запахом	Мутный, с большим количеством хлопьев, с резким неприятным запахом

Аромат мясного бульона определяют в процессе нагревания до 80-85<sup>0</sup>С. Степень прозрачности определяют визуально путем осмотра 20 мл бульона, налитого в мерный цилиндр вместимостью 25 мл и диаметром 20 мм.

### **Химический анализ**

Определение химических показателей начинают с приготовления вытяжки. От исследуемого образца вырезают из тазобедренных мышц пробу (кусочки). Пробу освобождают от жира и соединительной ткани и измельчают. Из полученного фарша берут навеску в 5г, переносят в колбочку с 20 мл дважды прокипяченной дистиллированной воды и настаивают в течение 15 минут с трехкратным взбалтыванием. Полученную водную вытяжку фильтруют через бумажный фильтр.

#### **Определение аммиака и солей аммония с реактивом Несслера**

При разложении белков мяса образуются аминокислоты, затем при последующем их дезаминировании накапливаются аммиак и соли аммония.

Сущность метода состоит в том, что реактив Несслера (щелочной раствор ртутнойодистоводородного калия) в щелочной среде взаимодействует с аммиаком или солями аммония, образуя йодид меркураммония - вещество желто-оранжевого цвета. Интенсивность окраски и количество осадка зависят от количества аммиака или ионов аммония в фильтрате из исследуемого мяса.

*Оборудование и материалы:* Штатив для пробирок, пробирки, капельница с реактивом Несслера, ножницы, нож, колбы конические вместимостью 100-200 мл, воронки, фильтры, вата.

*Техника определения:* В одну пробирку наливают 1 мл дважды прокипяченной дистиллированной воды (контроль), в другую – 1 мл фильтрата из вытяжки мяса птицы. Затем в каждую пробирку по капле добавляют реактив Несслера, до 10 капель. Содержимое пробирок встряхивают и наблюдают за изменением цвета и прозрачности вытяжки, сопоставляя с контролем.

Мясо считается свежим, если вытяжка приобретает зеленовато-желтый цвет с сохранением прозрачности или слегка мутнеет. Вытяжка из мяса сомнительной свежести приобретает интенсивно желтый цвет, иногда с оранжевым оттенком. После отстаивания в течение 10-20 минут наблюдается значительное помутнение с выпадением тонкого слоя осадка. Вытяжка из несвежего мяса имеет желто-оранжевое окрашивание, происходит быстрое образование крупных хлопьев, выпадающих в осадок. В контрольной пробирке наблюдается лишь незначительное прозрачное пожелтение (за счет реактива).

**Определение массовой доли летучих жирных кислот.** Проводят по методике, описанной в занятии 6 (табл.14).

#### **Определение кислотного и перекисного числа жира**

20 г измельченной жировой ткани нагревают на водяной бане и расплавленную массу фильтруют через четыре слоя марли. В полученном жире определяют кислотное и перекисное числа (табл.13). Принцип методов и порядок выполнения работы описаны в занятии 7.

Таблица 14 – Массовая доля кислотного (мг КОН) и перекисного чисел жира (% йода)

Жир	Мясо	
	свежее	сомнительной свежести
Кислотное число		
<i>Охлажденные тушки</i>		
Куриный	До 1	1-2,5
Гусиный	До 1	1-2
Утиный, индюшинный	До 1	1-3
<i>Мороженные тушки</i>		
Все виды	До 1	1-1,6

Перекисное число		
<i>Охлажденные тушки</i>		
Куриный	До 0,01	0,01 -0,04
Гусиный	До 0,01	0,01-0,01
Утиный, индюшиный	До 0,01	0,01-0,01
<i>Мороженные тушки</i>		
Все виды	До 0,01	0,01-0,03

### **Микроскопический анализ**

Метод основан на определении количества бактерий и степени распада мышечной ткани путем микроскопирования мазков - отпечатков.

*Техника определения:* Поверхность тазобедренных мышц стерилизуют раскаленным шпателем или обжигают тампоном, смоченным в спирте, вырезают стерильными ножницами кусочки размером 1,5x1,0x1,5 см и поверхности срезов прикладывают к предметному стеклу). Препараты высушивают на воздухе, фиксируют по Грамму и исследуют под микроскопом.

Окраска мазков по Грамму. На фиксированный мазок кладут кусочек фильтровальной бумаги и наливают генцианвиолет карболовый на 2 минуты, после чего снимают бумажку, сливают краску и наливают на мазок раствор Люголя (мазок чернеет). Через 1 минуту его сливают и наливают этиловый спирт на 0,5-1 минуту, покачивая препарат и меняя спирт. Затем мазок промывают водой и дополнительно окрашивают водным фуксином в течение 1-2 минут. Краску сливают, промывают водой, обсушивают фильтровальной бумагой.

Под микроскопом просматривают 3-5 полей зрения, изучая видовой состав микроорганизмов (кокки, палочки грам-положительные и грам-отрицательные) и наличие следов распавшихся тканей.

Мясо считается свежим, если в мазках отпечатках не обнаружена микрофлора или в поле зрения видны единичные экземпляры кокков или палочек и нет следов распада мышечной ткани.

Мясо считают сомнительной свежести, если обнаружено не более 30 кокков или палочек, а также следы распавшихся тканей.

Мясо считается несвежим, если в мазках отпечатках обнаружено свыше 30 кокков и палочек, наблюдается значительный распад тканей.

### Задание

1. Провести органолептическую и физико-химическую оценку тушек птицы. Результаты записать в таблицу:

Показатель	Результаты анализа (по количеству образцов)	
Внешний вид и цвет:		
<i>клюва</i>		
<i>слизистой оболочки ротовой полости</i>		
<i>глазного яблока</i>		
<i>поверхности тушки</i>		
<i>подкожной внутренней жировой ткани</i>		
<i>серозной оболочки брюшной полости</i>		
Мышцы на разрезе		
Консистенция		
запах		
Прозрачность и запах бульона		
Реакция с реактивом Несслера		
Количество ЛЖК		
Кислотное число		
Перекисное число		
Микроскопический анализ		



### **Контрольные вопросы**

1. Как проводится органолептический анализ тушек птицы?
2. В чем состоит сущность метода при определении аммиака и солей аммония с реактивом Несслера?
3. Какие значения показателей кислотного и перекисного чисел у жира мяса птицы должны быть у охлажденных и мороженых тушек птицы?
4. В каких случаях мясо считается свежим, сомнительной свежести и несвежим при микроскопическом анализе?

### **Занятие 9**

#### **Тема: ОРГАНОЛЕПТИЧЕСКАЯ ОЦЕНКА КОЛБАСНЫХ ИЗДЕЛИЙ**

*Цель:* Освоить метод определения свежести и качества колбасных изделий органолептическим методом (дегустацией).

*Материалы и оборудование:* колбасные изделия 2-3 видов (из расчета 30 г на человека), хлеб (из расчета 30 г на человека) для органолептической оценки в резаном виде, по 500 г этих же изделий для органолептической оценки в целом виде, ножи, разделочные доски, тарелки, вилки, дегустационные листы по 5- и 9-балльной системе.

Дегустационный (органолептический, сенсорный) анализ – наиболее распространенный и, вместе с тем, наиболее объективный и надежный способ оценки качества продукта.

Готовую продукцию колбасного производства оценивают в соответствии с требованиями ГОСТов путем органолептического, теххимического исследований, а в сомнительных случаях – бактериологического и комиссионной дегустации. При органолептическом исследовании проводят наружный осмотр без разреза не менее 10% батонов каждой партии (сменной выработки). Для лабораторного исследования отбирают из осмотренного количе-

ства 1% изделий, но не менее 2 ед. от изделий в оболочке и не менее 3 ед. от изделий без оболочки (студень, хлеба). От каждой единицы берут разовые пробы: для органолептических исследований – 400-500 г, для химического и бактериологического – 200-250 г.

При выполнении органолептических исследований необходимо знать термины и определения, характеризующие контрольные и опытные образцы мясных продуктов и их основные свойства (ГОСТ 29128-91).

**Опытный образец** – образец мясного продукта, используемый для оценки его качества.

**Контрольный образец** – образец мясного продукта, принятый за основу при оценке качества мясных продуктов данного вида.

**Внешний вид** – свойство мясного продукта, познаваемое посредством органа зрения.

**Вид на разрезе** – свойство мясного продукта, познаваемое посредством органа зрения.

**Цвет** - свойство мясного продукта, познаваемое посредством органа зрения.

**Запах** – свойство мясного продукта, познаваемое посредством органов обоняния:

**характерный запах** – запах, свойственный мясному продукту данного вида.

**посторонний запах** – запах, не свойственный мясному продукту данного вида.

**Аромат** – приятный характерный запах мясного продукта.

**Вкус** – свойство мясного продукта, познаваемое посредством органа вкуса:

**характерный вкус** – вкус, свойственный мясному продукту данного вида.

**посторонний вкус** – вкус, не свойственный мясному продукту данного вида.

**остаточный вкус** – вкус, ощущаемый дегустатором после нахождения продукта во рту.

**солёный вкус** – компонент вкуса, аналогичный вкусу водного раствора поваренной соли.

**горький вкус** – компонент вкуса, аналогичный вкусу водных растворов хинина, кофеина.

**кислый вкус** – компонент вкуса, аналогичный вкусу водных растворов лимонной и винной кислот.

**сладкий вкус** – компонент вкуса, аналогичный вкусу водного раствора сахарозы.

**Консистенция** – свойство мясного продукта, характеризующее его стойкость при пережевывании и (или) деформации:

**жесткая** – консистенция, характеризующая повышенным сопротивлением пережевыванию и (или) деформированию.

**нежная** – консистенция, характеризующаяся незначительным сопротивлением пережевыванию и (или) деформированию.

**упругая** – консистенция, характеризующаяся восстановлением первоначальной формы после прекращения механического воздействия.

**плотная** – консистенция, характеризующаяся относительно большой массой в единице объема и тесно соединенными частицами.

**рыхлая** – консистенция, характеризующаяся относительно малой массой в единице объема и слабо соединенными частицами.

**вяжущая** – консистенция, характеризующаяся относительно низкой стойкостью к деформированию, что позволяет намазывать его на другой продукт и обеспечивать сцепление с ним.

**Сочность** – свойство мясного продукта с нежной консистенцией, содержащего относительно большое количество влаги, находящейся в связанном состоянии.

**Пористость** – свойство мясного продукта, характеризующее наличие на его разрезе мелких пустот.

В зависимости от целей и задач выделяют следующие виды дегустации.

Рабочая дегустация осуществляется непосредственно в производственных помещениях технологами и работниками технохимконтроля. Проводится систематически на протяжении всего технологического цикла производства, позволяет заранее обнаружить и предупредить нарушения технологических параметров производства.

**Производственная дегустация** проводится группой специалистов данного предприятия при решении вопросов, связанных с оценкой пищевых продуктов. С этой целью на каждом предприятии создается производственная дегустационная комиссия, объединяющая наиболее квалифицированных специалистов.

**Экспертная, или арбитражная, дегустация** проводится при решении спорных вопросов о качестве пищевых продуктов, ряда специальных задач – это определение соответствия того или иного образца конкретному виду продукта и др.

**Конкурсная дегустация** проводится на международных, республиканских, тематических выставках и конкурсах с целью выявления лучших образцов.

**Коммерческая дегустация** проводится при оптовых закупках, международных поставках. Основными оценщиками являются покупатели.

**Учебная дегустация** ставит своей задачей обучение специалистов основам органолептического анализа.

**Показательная дегустация** проводится для широкого круга людей, интересующихся качеством пищевых продуктов, их ассортиментом.

В составе дегустационной комиссии (ДК) должно быть не менее пяти специалистов-дегустаторов. Учитывая фактор субъективности в оценке органолептических показателей, к дегустатору предъявляются высокие требования. При работе дегустатора должно быть исключено влияние плохого настроения, общей усталости, постороннего шума, разговоров, а также запа-

хов – духов, дезодорантов и др. Дегустацию не рекомендуют назначать близко к завтраку, обеду или ужину. Дегустатору следует избегать состояний голода или сытости, за полчаса до дегустации необходимо воздержаться от курения, еды и напитков.

К помещению и условиям работы предъявляются особые требования. Дегустационный зал рекомендуют располагать с северной стороны, чтобы избежать прямых солнечных лучей. Кроме этого, имеются следующие требования: отсутствие постороннего шума; наличие системы кондиционирования воздуха хорошее освещение; необходимые стандарты для стен, потолка и мебели (они должны быть окрашены в светлые, спокойные тона: белые, кремовые, светло-серые); соблюдение необходимых санитарно-гигиенических требований к чистоте помещения; отсутствие посторонних запахов; температура воздуха -  $20\pm 2^{\circ}\text{C}$ , относительная влажность -  $70\pm 5\%$ , т.е. условия не должны вызывать ощущений холода, излишнего тепла или влажности.

Рабочее место должно быть обеспечено: бланками дегустационных листов, карандашами, ручками; необходимой сервировкой, исходя из специфики дегустируемого продукта; нейтрализующими средствами для восстановления чувствительности при дегустации ассортимента продукции (рекомендуется использовать некрепкий чай, минеральную воду, белый хлеб); посудой для отходов.

Образцы продукции, представляемые в ДК, должны сопровождаться актом отбора проб установленной формы. Товарно-транспортной накладной, другими документами, характеризующими качество продукта. Конкретный перечень документов может быть различным, в зависимости от вида продукта и цели дегустации.

Если дегустация проводится на предприятии с целью внутреннего контроля, акты отбора проб не составляют, а в протоколе дегустационного анализа указывают следующую информацию:

- наименование образцов продукции;
- цех-изготовитель, дату выработки;

- сведения о нормативно-технической документации (НТД), товарном сорте, марке, массе нетто образца, краткую характеристику с указанием показателей качества;

- результаты дегустационной оценки.

До начала дегустации пробы проверяют на доброкачественность, регистрируют в рабочем журнале.

**У доброкачественных колбасных изделий** поверхность оболочки должна быть чистая, сухая, без пятен, слизи и плесени (у сырокопченых возможен сухой белый налет – выкристаллизованная соль), подтеков жира или бульона под оболочкой, наплыва фарша, без повреждений, плотно прилегать к фаршу (кроме целлофановой) (см. Приложение 1). Консистенция батонов ливерных и кровяных колбас мажущаяся, вареных и полукопченых – нерыхлая, упругая, плотная, сырокопченых и варено-копченых – плотная. Цвет батонов на разрезе однородный, соответствующий окраске каждого вида колбас: у вареных розово-красный, полукопченых – красный, сырокопченых – вишнево-красный, ливерных – серый. Фарш без серых пятен и равномерно перемешанный с кусочками шпика. Окраска фарша по всей площади разреза однородная, без пятен, воздушных пустот (пузырей). Шпик белого цвета с розовым оттенком (в колбасах 1 сорта допускается до 10% пожелтевшего, 2 – до 15%). У доброкачественных колбас чувствуется аромат пряностей и копчения, приятный вкус без признаков затхлости, кислотности, постороннего привкуса и запаха. Колбаса должна быть достаточно проварена.

**У колбас сомнительной свежести** оболочка влажная, липкая, покрыта плесенью, отделена от фарша (но прочная), на разрезе по периферии в фарше темно-серый ободок (при сохранившейся естественной окраске остального фарша) и легкое размягчение со слабым кислотным и затхлым запахами, слабым ароматом специй. Стенки воздушных пустот (фонарей) становятся влажными, мягкими, серого цвета. Шпик местами желтоватый.

У **несвежих колбас** оболочка отделяется от фарша и легко рвется. Цвет фарша под оболочкой серый или зеленоватый, на разрезе участки такого же цвета, рыхлой консистенции с неприятным резким запахом (гнилостный, затхлый, кислый, прогорклый). Цвет шпика становится желтым.

При проведении закрытой дегустации пробы кодируют цифрами или буквами. При этом значения кодов должны быть известны только организатору испытаний. В случае открытой дегустации пробы сопровождаются краткой информацией. На дегустацию пробы представляют при той температуре, при которой продукт употребляют в пищу.

Существуют общие правила и порядок дегустации, независимо от группы пищевых продуктов. При этом в первую очередь оценивают продукт со слабым запахом, менее соленые и острые продукты. Перед дегустацией, как правило, предлагают стандартную пробу, при оценке запаха и вкуса анализируют одну, максимум – три пробы в одном блоке, при визуальной оценке можно подавать до шести проб в одном блоке. В зависимости от вида продукта после пяти-восьми проб делают перерыв не менее чем на 15 минут для восстановления сенсорных способностей.

Каждый член дегустационной комиссии записывает свое мнение в дегустационный лист и подписывает его. Дегустационный лист передается секретарю для обработки результатов (рассчитывается среднее арифметическое значение оценок членов комиссии).

В протоколах заседания дегустационной комиссии указываются:

- дата и место проведения дегустации;
- состав участников;
- цель дегустации;
- ассортимент и характеристика продукции (наименование, кем произведен, данные о партии, дата отбора);
- качественная характеристика и балльная оценка изделий (недостатки и положительные качества);

- принятое решение, рекомендации, подписи председателя и секретаря ДК.

Мясные продукты представляют на дегустацию в определенной последовательности, в зависимости от степени выраженности вкуса и аромата. Сначала оценивают продукты с низким или слабовыраженным ароматом (менее соленые, вареные колбасы, запеченные изделия), затем образцы с умеренными свойствами, после этого – с сильно выраженным ароматом (копченые, соленые, острые). В последнюю очередь дегустируют изделия в подогретом виде, например, сосиски, сардельки, некоторые консервы или термически обработанные продукты – пельмени, котлеты, другие полуфабрикаты и кулинарные изделия, порядок представления которых также определяется степенью выраженности аромата и вкуса.

Дегустационную оценку проводят на целом продукте, затем на разрезанном.

При анализе **целого продукта** определяют показатели в следующей последовательности:

- внешний вид, цвет и состояние поверхности;
- запах на поверхности, при необходимости – в глубине продукта путем введения деревянной или металлической иглы;
- консистенцию – надавливанием шпателем или пальцем.

При анализе **резаного продукта** продукт разрезают острым ножом на тонкие ломтики, чтобы сохранить характерный вид и рисунок на разрезе. Предварительно продукт освобождают от упаковки, оболочки, шпагата, удаляют из него кости, если они имеются.

На первом этапе определяют цвет, вид, рисунок на поперечном или продольных срезах, затем запах, аромат, вкус и сочность, уделяя внимание их специфичности, наличию постороннего запаха, привкуса, степени выраженности аромата пряностей, копчения, солености. В последнюю очередь определяют консистенцию продукта путем надавливания, разрезания, разжевыва-



ния, размазывания (паштеты). При этом устанавливают плотность, рыхлость, нежность, жесткость, крошливость, упругость, однородность массы.

Органолептический анализ сосисок и сарделек проводят в нагретом виде. С этой целью их помещают в теплую воду (50-60<sup>0</sup>С) и доводят ее до кипения. Сочность сосисок и сарделек в натуральной оболочке определяют проколом. Если продукция сочная, то на местах проколов выступает капля жидкости.

Оценку продукции осуществляют согласно требованиям НТД, используя 5- или 9-балльные шкалы, исходя из рекомендуемых форм дегустационных листов (см. Приложение 2-3).

### **Задание**

1. Определить доброкачественность предложенных образцов колбасных изделий.
2. Провести дегустацию проверенных на доброкачественность образцов и результаты оформить по одной из форм дегустационного листка.

### **Контрольные вопросы**

1. Как проводят отбор проб колбасных изделий?
2. Какими должны быть органолептические показатели доброкачественных колбасных изделий? Сомнительной свежести? Несвежих?
3. Какие требования предъявляются к условиям и месту проведения дегустации?
4. В каком порядке проводят дегустацию продуктов?
5. Сколько образцов продуктов допускается при дегустации в одном блоке?
6. Как проводят анализ целого продукта? Резаного?
7. Какие формы дегустационных листов применяются?

## Занятие 10

### Тема: ФИЗИКО-ХИМИЧЕСКИЕ МЕТОДЫ ОПРЕДЕЛЕНИЯ КАЧЕСТВА КОЛБАСНЫХ ИЗДЕЛИЙ

*Цель:* Освоить методы определения качества колбасных изделий.

#### Реакция на сероводород

*Оборудование и материалы:* Колбы с притертыми крышками, фильтровальная бумага, нарезанная полосками, водяная баня, 10%-ый щелочной раствор уксуснокислого свинца, колбасные изделия.

*Техника определения.* В широкую пробирку помещают 5-7 г мелкоизмельченной колбасы, а под пробирку закрепляют согнутую под прямым углом полоску фильтровальной бумаги, на конец которой наносят 2-3 капли щелочного раствора уксуснокислого свинца. Пробирку помещают в водяную баню с температурой 48-50<sup>0</sup>С и выдерживают 15 минут, затем оценивают реакцию.

Свежая колбаса – капля не окрашивается, сомнительной свежести – на бумаге появляется слабо-бурое пятно, несвежая – пятно темно-бурого или темно-коричневого цвета.

#### Определение рН

*Оборудование и материалы:* Колбы на 150-200 мл, дистиллированная вода, фильтровальная бумага, марля, рН-метр, колбасные изделия.

*Техника определения:* Готовят вытяжку 1:10, для чего берут 10 г колбасы, измельчают и растирают в ступке пестиком, добавляя 100 мл воды. Затем помещают в колбу и взбалтывают в течение 3 минут, после чего пробу отстаивают и вновь взбалтывают. Вытяжку фильтруют через три слоя марли,

а затем через бумажный фильтр. Концентрацию водородных ионов определяют на рН-метре.

Показатели концентрации водородных ионов у вареных колбас: свежие – 6,0-6,8; сомнительной свежести – 6,8-7,0; несвежие – 7,1 и выше. Копченые колбасы: свежие – 6,2-6,7; сомнительной свежести – 6,8-7,0; несвежие – 7,1 и выше. Ливерные колбасы: свежие – 6,2-6,6; сомнительной свежести – 6,7-7,0; несвежие – 7,1 и выше.

### **Определение массовой доли влаги**

Влажность – важный показатель при оценке качества мясных продуктов, который влияет на сохранность, выход, консистенцию и другие технологические характеристики.

*Оборудование и материалы:* Электромясорубка, шкаф сушильный электрический, весы лабораторные, бюксы, эксикатор, палочки стеклянные, предварительно обработанный песок речной.

*Техника определения:* В бюкс помещают 6-9 г песка, стеклянную палочку и высушивают в сушильном шкафу при температуре  $150 \pm 2 \text{ C}^0$  в течение 30 мин. Затем бюкс закрывают крышкой, охлаждают в эксикаторе до комнатной температуры и взвешивают. Далее в бюкс с песком вносят мелкоизмельченную навеску продукта 3 г, взвешивают повторно, тщательно перемешивают с песком стеклянной палочкой и высушивают в сушильном шкафу в открытом бюксе при температуре  $150 \pm 2 \text{ C}^0$  в течение 1 ч. Затем бюкс закрывают крышкой, охлаждают в эксикаторе до комнатной температуры и взвешивают. Взвешивание проводят на весах с погрешностью не более 0,0002 г.

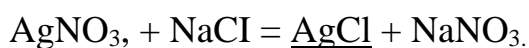
Массовую долю влаги рассчитывают по разнице массы:

$$X = \frac{m_1 - m_2}{m_1 - m} \times 100,$$

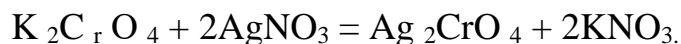
где  $m_1$ ,  $m_2$  – масса бюкса с песком, стеклянной палочкой и навеской соответственно до и после высушивания, г;  $m$  – масса бюкса с песком и стеклянной палочкой после высушивания, г.

### Определение массовой доли соли

Содержание хлористого натрия в колбасных изделиях и мясных консервах влияет на стойкость их при хранении и вкусовые свойства. Из многочисленных методов определения наибольшее распространение получил способ, основанный на определении ионов хлора путем титрования вытяжки раствором азотнокислого серебра в присутствии хромата калия как индикатора (метод Мора):



При взаимодействии иона хлора с ионом серебра образуется белый осадок хлорида серебра. Когда осаждение ионов хлора закончится, избыток нитрата серебра вступает в реакцию с индикатором, образуя осадок хромата серебра оранжево-красного цвета:



Появление бурого осадка указывает на то, что реакция между ионами хлора и серебра закончилась. В связи с тем, что хромат серебра растворяется в кислотах, этот метод применяется лишь в нейтральной или очень слабощелочной среде. Кислые среды необходимо нейтрализовать.

*Оборудование и материалы:* Бюретка на 20 см<sup>3</sup>; стакан вместимостью 200-250 см<sup>3</sup>; колба коническая вместимостью 100 или 200 см<sup>3</sup>; весы аналитические; капельница с раствором хромовокислого калия с массовой долей 10%; 0,05 моль/дм<sup>3</sup> раствор азотнокислого серебра; бумага фильтровальная; титровальная установка.

*Техника определения:* 5 г измельченной средней пробы взвешивают в химическом стакане и приливают в него точно 100 см<sup>3</sup> дистиллированной воды. Навеску размешивают в стакане стеклянной палочкой с резиновым наконечником. Через 40 мин настаивания (при периодическом перемешива-

нии стеклянной палочкой) водную вытяжку фильтруют через бумажный фильтр. 10 см<sup>3</sup> фильтрата пипеткой переносят в коническую колбу и титруют из бюретки 0,05 моль/дм<sup>3</sup> раствором азотнокислого серебра в присутствии 0,5 см<sup>3</sup> раствора хромовокислого калия до появления оранжевого окрашивания. Навеску фарша полукопченых и копченых колбас после добавления 100 см<sup>3</sup> дистиллированной воды нагревают в стакане на водяной бане до температуры 40°С, выдерживают 45 мин, взбалтывая и растирая крупные части фарша. Дальнейший ход определения - как у вытяжки из фарша вареных колбас. Так же проводится исследование и с пробами мясных консервов

Массовую долю хлористого натрия в процентах (X) вычисляют по формуле:

$$X = \frac{0,0029 \times K \times V \times 100}{V_1 \times m} \times 100$$

где: 0,0029 – количество хлористого натрия, эквивалентное 1 см<sup>3</sup> 0,05 моль/дм<sup>3</sup> раствора азотнокислого серебра, г (для 0,1 моль/дм<sup>3</sup> раствора – 0,00585);

K – поправка к титру 0,05 моль/дм<sup>3</sup> раствора азотнокислого серебра;

V – количество 0,05 моль/дм<sup>3</sup> раствора азотнокислого серебра, пошедшего на титрование испытуемого раствора, см<sup>3</sup>;

V<sub>1</sub> – количество водной вытяжки, взятой для титрования, см<sup>3</sup>;

m – навеска фарша, г.

Количество поваренной соли в вареных колбасах 1,5-3,5%, варенокопченых – 3-5%, полукопченых – 2,5-4,5; сырокопченых – 3-6%.

### **Качественная реакция на крахмал**

При изготовлении колбасных изделий крахмал добавляют в фарш лишь некоторых видов изделий 1-го и 2-го сортов с целью увеличения влагопоглощающей способности и клейкости (связности) фарша в количестве, не превышающем 2-3 %. Вместо крахмала или наряду с ним применяют фосфаты (0,3- 0,4% от массы фарша).

*Оборудование и материалы* Раствор Люголя, колбасные изделия.

*Техника определения:* Для обнаружения крахмала на свежий срез колбасы наносят каплю раствора Люголя ( 1г йода и 2 г йодистого калия растворены в 300 см<sup>3</sup> воды).

При наличии крахмала поверхность разреза батона окрашивается в синий или тёмно-синий цвет.

### Задание

1. Провести физико-химический анализ колбасных изделий. Результаты записать в таблицу:

Показатель	Результаты анализа (по количеству образцов)	
	1	2
Реакция на сероводород		
pH		
Массовая доля влаги, %		
Массовая доля соли, %		
Реакция на крахмал		

### Контрольные вопросы

1. Как изменяется цвет капли уксуснокислого свинца на фильтровальной бумаге при нагревании в зависимости от свежести колбас?
2. Какие показания pH должны соответствовать свежим, сомнительной свежести и несвежим колбасам различных видов?
3. Какова сущность способа определения массовой доли соли в колбасах?
4. Как определить наличие крахмала в колбасных изделиях?

## Занятие 11

### Тема: ИССЛЕДОВАНИЕ КАЧЕСТВА РЫБЫ

*Цель:* освоить методы определения свежести и качества живой, парной, свежемороженой, соленой рыбы органолептическими и физико-химическими методами.

Рыба свежая, особенно парная, - весьма нестойкий продукт и при неудовлетворительных условиях хранения (через 12-24 ч после улова) довольно быстро подвергается гнилостной порче. Обусловлено это следующими факторами: рыхлой структурой мышечной ткани и значительным содержанием в ней воды, исключительно малым содержанием мышечного гликогена, преобладанием в жире ненасыщенных жирных кислот, наличием на поверхности тела слизи («мазки»), которая служит благоприятной средой для роста микроорганизмов, высокой активностью кишечных ферментов и способностью микрофлоры рыбы развиваться при низких плюсовых температурах (0-5<sup>0</sup>С). В связи с этим очень важный момент – определение свежести рыбы.

#### **Определение свежести рыбы по органолептическим показателям**

*Материалы и оборудование:* Рыба живая, парная, мороженая и соленая свежая, сомнительной свежести, несвежая, разделочные доски, ножи, водяная баня, рН-метр, колбы.

Обращают внимание на внешний вид рыбы, ее цвет, состояние чешуи и слизи, покрывающих тело рыбы, а также на плавники, цвет жабр, состояние глаз, брюшка, консистенцию мышечной ткани, запах слизи, жабр и области анального отверстия.

*Консистенцию* определяют по осязательному ощущению или по способности к восполнению ямок, образующихся на спинке рыбы при надавливании пальцами или твердым предметом. У свежей рыбы слегка надавливают на наиболее мясистую часть спины или сжимают между большим и указательными пальцами. У охлажденной и размороженной рыбы консистенцию определяют по способности к деформации под влиянием силы тяжести, для чего рыбу помещают на ладонь и по степени свисания головы и хвоста судят

о консистенции. Для определения консистенции соленых рыб применяют пальпацию мясистых частей, надавливая на края их разреза.

*Запах* устанавливают при внешнем осмотре, а также с помощью подогретого ножа или шпильки, вводимых в тело рыбы между спинным плавником и приголовком, вблизи анального отверстия со стороны брюшка по направлению к позвоночнику, а также в местах механических повреждений. У мороженой рыбы запах определяют после размораживания. Продукт, в доброкачественности которого сомневаются, подвергают пробной варке в воде без специй и соли.

*Цвет* определяют на свежем поперечном разрезе наиболее толстой части рыбы. Цвет мышечной ткани изменяется при порче рыбы.

*Вкус* определяют опробованием тонких ломтиков, вырезанных из мясистых частей рыбы.

Если органолептические исследования выявили какие-либо сомнительные показатели, то рыбу подвергают физико-химическому анализу.

### **Органолептические показатели живой рыбы**

Внешний вид – рыба, проявляющая все признаки жизнедеятельности, с нормальным движением жаберных крышек.

Состояние наружного покрова – поверхность рыбы чистая, естественной окраски, с тонким слоем слизи. У чешуйчатых рыб чешуя должна быть блестящей, плотно прилегающей к телу. Рыба не должна иметь механических повреждений, признаков заболеваний и наружных паразитов. Допускается: ранения на нижней и верхней челюстях при крючковом лове, незначительное покраснение поверхности у амура, буффало, карпа, леща, сазана, стерляди, толстолобика и форели.

Цвет жабр – красный.

Состояние глаз – светлые, выпуклые, без повреждений.

Запах – свойственный живой рыбе, без порочащих признаков.

### **Органолептические показатели парной рыбы (табл.15).**

Таблица 15 - Признаки доброкачественной парной рыбы



Показатель	Доброкачественная	Сомнительная	Недоброкачественная
Слизь	Обильная, прозрачная, без постороннего запаха	Мутная, липкая, с кисловатым запахом	Грязно-серого цвета, липкая, с кислым или гнилостным запахом
Чешуя	Гладкая, блестящая, с трудом выдергивается	Тусклая, легко выдергивается	Тусклая, произвольно выпадает
Глаза	Выпуклые, чистые, роговица прозрачная	Впалые, роговица тусклая.	Глубоко впалые, роговица мутная
Рот	Сомкнут	Приоткрыт	Открыт
Жабры	Цвет от ярко-красного до темного. Слизь тягучая и прозрачная. Жаберные крышки плотно прилегают	Цвет от светло-розового до слабо-серого. Слизь мутная. Запах кислый. Жаберные крышки приоткрыты.	Грязно-зеленого цвета. Слизь мутная, плавущая, запах гнилостный.
Внутренние органы	Брюшко не вздуто. Хорошо различимы внутренние органы.	Брюшко вздуто. Кишечник вздут. Желтое окрашивание внутренних органов. Почки, печень размягчены.	Брюшко сильно вздуто или разорвано. Внутренние органы плохо различимы.
Мышцы	Упругой консистенции. Рыба не сгибается. Мясо с трудом отделяется от костей	Слабо сгибается. Мясо легко отделяется от костей и разделяется на отдельные волокна.	Рыба легко сгибается. Мясо слабой консистенции, расплзается
Удельный вес в воде	Тонет	Не тонет, при погружении всплывает	Плавает на поверхности, чаще брюшком кверху
Проба варкой	Бульон прозрачный, на поверхности большие блестящие жиры, запах приятный, рыбный, мясо хорошо разделяется на мышечные пучки.	Бульон мутноватый, на поверхности мало жира, запах мяса и бульона неприятный	Бульон сильно мутный с хлопьями мышечной ткани

При пробе варкой берут около 100 г очищенной от чешуи рыбы без внутренних органов, заливают двойным объемом чистой воды и кипятят 5 мин.

### **Органолептические показатели свежемороженой рыбы**

Для уточнения состояния мускулатуры, запаха и других показателей возможно оттаивание отдельных экземпляров рыб. Доброкачественная свежемороженая рыба должна быть с поверхности покрыта чешуей, непобитой или слабо побитой (кроме сельдевых) и иметь естественную для каждого вида окраску. Допускается некоторое покраснение наружных покровов и наличие поверхностного пожелтения, не проникающего под кожу. Цвет жабр от интенсивно-красного до тускло красного. Поверхность разреза мышечной ткани в области спинных мышц имеет характерный для этого вида рыб однообразный цвет. Мышечная ткань после оттаивания не должна иметь посторонних запахов. При продолжительном хранении у жирных рыб допускается незначительное наличие на поверхности нерезкого запаха окислившегося жира.

Недоброкачественная свежемороженая рыба имеет тусклую и побитую поверхность, покрытую слоем замерзшей грязно-серой слизи. Рот и жабры раскрыты. Чешуя недоброкачественной замороженной рыбы тусклая с затхлым запахом. Цвет жабр от серого до грязно-серого; плавники рваные; глаза ввалившиеся, сморщенные, мутные, порой совсем отсутствуют. У испорченной рыбы на поверхности разреза в области спинных мышц можно заметить пятнистость или изменение цвета. После оттаивания такая рыба издает тухлый, гнилостный запах; у жирных рыб ощущается резкий запах окислившегося жира, проникающий в толщу мяса. Проба варкой дает бульон с неприятным запахом, в мясе обнаруживаются признаки разложения.

Свежесть рыбы устанавливают и пробой варкой в том же порядке, что и при определении свежести мяса.

На доброкачественность свежемороженой рыбы влияют пороки: деформация, высыхание, недомороженность, старые запахи, изменение цветности, окисление жира и плесневение (см. Приложение 4).

### **Органолептические показатели соленой рыбы**

У доброкачественной соленой рыбы поверхность в зависимости от вида рыб серебристо-беловатой или темно-сероватой окраски (у рыбы крепкого посола может быть значительно потускневшей со светло-желтоватым оттенком, но не проникающим в мясо). Брюшко целое, слегка ослабевшее. Жаберные лепестки не расползаются, кожа снимается большими лоскутами, внутренние органы хорошо выражены. Мышечная ткань у крепко соленой рыбы плотная, а у средне- и слабосоленой – мягкой консистенции, но не расползается в тестообразную массу при растирании ее между пальцами. Мясо крупной рыбы на разрезе должно иметь однообразную окраску соответственно виду рыбы. Запах специфический, приятный. Допускается слегка кисловатый запах в жабрах и слабый запах окислившегося жира.

Недоброкачественная соленая рыба имеет тусклую поверхность, покрыта серым или желтовато-коричневым налетом с неприятным затхлым или кислым запахом, бывают рыбы с разорванным брюшком. Жаберные лепестки расползаются, кожа легко разрывается. Мышечная ткань дряблая, при растирании между пальцами превращается в тестообразную массу. На разрезе обнаруживаются разнообразные пятна грязно-серого или темного цвета с затхлым или гнилостным запахом. У жирных рыб отмечается пожелтение поверхностных частей мяса и острый запах окислившегося жира. Внутренние органы разрушены, молоки и икра как бы расплываются.

Рыба соленая недоброкачественная имеет различные пороки (см. Приложение 4).

## Физико-химический анализ

### Реакция на пероксидазу

Эта реакция имеет отличительные особенности: ее ставят с вытяжкой из жабр рыбы в соотношении 1:10. Жабры рыбы в первую очередь подвергаются порче. Поскольку в них активно происходят окислительные процессы, то вместе с кровью там присутствует фермент пероксидаза. По активности этого фермента судят о степени свежести рыбы.

*Материалы и оборудование.* Пробирки, бумажные фильтры, 0,2%-ый спиртовой раствор бензидина, 1%-ый раствор перекиси водорода, дистиллированная вода, мелкоизмельченная проба рыбы.

*Техника определения.* В пробирку помещают 2 мл профильтрованной вытяжки, приливают 5 капель 0,2%-ого спиртового раствора бензидина и 2 капли 1%-ного раствора перекиси водорода.

Фильтрат из жабр свежей рыбы окрашивается в сине-зеленый цвет, переходящий в бурый, фильтрат из жабр недоброкачественной рыбы остается без изменений.

### Определение рН

*Материалы и оборудование.* Колбы, бумажные фильтры, дистиллированная вода, рН-метр, мелкоизмельченная проба рыбы.

*Техника определения.* К 5 г мелкоизмельченной навеске рыбы добавляют 50 мл дистиллированной воды, настаивают 30 мин при периодическом помешивании, фильтруют через бумажный фильтр. Определяют рН в фильтрате с помощью рН-метра.

У рыбы свежей величина рН 6,5-6,9, у сомнительной свежести – 7,0-7,2, несвежей – 7,3 и выше.

### Реакция на сероводород

*Материалы и оборудование:* рыбный фарш, 10% щелочной раствор уксуснокислого свинца, пробирки на 150 мл с притертой крышкой, водяная баня, фильтровальная бумага.

*Техника определения* В широкую пробирку рыхло накладывают 15-20 г рыбного фарша. На полоску фильтровальной бумаги наносят каплю 10%-ого щелочного раствора уксуснокислого свинца, диаметр капли должен быть не более 4-5 мм. Полоску бумаги закрепляют пробкой так, чтобы она свешивалась до середины пробирки. Пробирку помещают в водяную баню при температуре 50-55<sup>0</sup>С и выдерживают 15 мин, затем вынимают из водяной бани, вынимают фильтровальную бумажку и читают реакцию. Если рыба свежая, то капля не окрашивается или становится слабо-бурого цвета, подозрительной свежести – окрашивается в буро-коричневый цвет, а недоброкачественной – темно-коричневой.

### **Люминесцентный анализ**

У свежей рыбы жабры не люминесцируют и под лампой выглядят темными, глаза не люминесцируют, поверхность тела люминесцирует слабым серым цветом с заметным фиолетовым оттенком, причем непигментированные участки имеют светло-фиолетовый цвет, пигментированные – темно-фиолетовый.

Мышцы на разрезе люминесцируют тусклым серо-фиолетовым цветом, зеленовато-синим, иногда серо-желтым цветом. Кровь в сосудах имеет темно-коричневое свечение.

Лежалая, но допустимая в пищу рыба люминесцирует интенсивным белым цветом с голубоватым оттенком. Свечение такой рыбы напоминает цвет снега в солнечных лучах.

У рыбы, имеющей признаки начальной порчи, на свежем разрезе мышц появляются яркие пятна канареечного цвета, иногда яркое сплошное свечение того же цвета.

Спиртовая вытяжка из мышц свежей рыбы люминесцирует бледно-голубым цветом с желтоватым оттенком, по мере увеличения степени порчи рыбы цвет люминесценции становится ярко-желтым.

Поверхностные покровы доброкачественных соленых сельдей люминесцируют фиолетовым цветом, у сельдей сомнительной свежести на по-

верхности тела появляются пятна, люминесцирующие белым и желтым цветом.

### **Определение содержания хлористого натрия аргентометрическим титрованием**

По содержанию поваренной соли рыбу подразделяют на соленую (слабосоленую – 6-10%, среднесоленую – 10-14%, крепосоленую – свыше 14%); сельдь соленую (слабосоленую – 7-10%, среднесоленую – 10-14%, крепосоленую – свыше 14%), сельдь холодного копчения 1 и 2 сортов (5-14%), сельдь-балычок 1 и 2 сортов (5-12%).

Проводят по методике, описанной в занятии 10.

#### **Задание**

1. Провести органолептический и физико-химический анализ на свежесть мороженой рыбы. Результаты записать в таблицу:

Показатель	Результаты анализа (по количеству образцов)	
	1	2
Чешуя		
Глаза		
Жабры		
Внутренние органы		
Мышцы		
Реакция на пероксидазу		
Реакция на сероводород		
pH		
Люминесцентный анализ		

2. Определить массовую долю соли в образцах соленой рыбы.

#### **Контрольные вопросы**

1. Какими должны быть органолептические показатели свежей, сомнительной свежести и несвежей парной, живой и замороженной рыбы?
2. Какие пороки возникают у соленой рыбы от неправильной обработки и хранения?
3. Как подразделяют рыбу в зависимости от содержания соли в ней?
4. Какими методами, кроме органолептического, можно определить свежесть рыбы?

## ПРИГОТОВЛЕНИЕ РАСТВОРОВ

### Занятие № 6. ИССЛЕДОВАНИЯ МЯСА НА СВЕЖЕСТЬ

#### Определение продуктов первичного распада белков в бульоне.

*Приготовление 5%-ного раствора сернокислой меди (сульфата меди) ( $\text{CuSO}_4$ ,  $M = 160$ ).* В коническую колбу вместимостью 150-200 см<sup>3</sup> вносят 5,00±0,01 г сульфата меди и 95 см<sup>3</sup> дистиллированной воды с температурой 20±1<sup>0</sup>С. Содержимое колбы перемешивают до полного растворения реактива.

#### Определение массовой доли летучих жирных кислот.

*Приготовление 2%-ного раствора серной кислоты ( $\text{H}_2\text{SO}_4$ ,  $M = 98,08$ ).* Плотность определяют ареометром со шкалой 1500-1850 кг/м<sup>3</sup> при 20<sup>0</sup>С. Если температура кислоты при определении плотности отличается от 20<sup>0</sup>С, то на каждый градус вносят поправку к показаниям ареометра, пользуются таблицей. Если температура кислоты была ниже 20<sup>0</sup>С, то поправку вычитают, если выше - прибавляют.

Таблица 16 - Массовая доля серной кислоты в растворах различной плотности, %

Плотность при 20 <sup>0</sup> С, кг/м <sup>3</sup>	Массовая доля $\text{H}_2\text{SO}_4$ , %	Плотность при 20 <sup>0</sup> С, кг/м <sup>3</sup>	Массовая доля $\text{H}_2\text{SO}_4$ , %	Плотность при 20 <sup>0</sup> С, кг/м <sup>3</sup>	Массовая доля $\text{H}_2\text{SO}_4$ , %	Плотность при 20 <sup>0</sup> С, кг/м <sup>3</sup>	Массовая доля $\text{H}_2\text{SO}_4$ , %
1495	59, 70	1585	67, 79	1675	75, 49	1765	83, 57
1505	60, 62	1595	68, 66	1685	76, 34	1775	84, 61
1515	61, 54	1606	69, 58	1695	77, 20	1785	85, 74
1525	62, 45	1615	70, 39	1705	78, 06	1795	86, 99
1535	63, 36	1625	71, 25	1715	78, 93	1805	88, 43
1545	64, 26	1635	72, 09	1725	79, 81	1815	90, 12
1555	65, 15	1645	72, 95	1735	80, 70	1820	91, 11

1565	66, 03	1655	73, 80	1745	81, 62	1825	92, 25
1575	66, 91	1665	74, 64	1755	82, 57	1835	95, 72

Таблица 17 - Поправка к плотности серной кислоты на градус температуры

Плотность, кг/м <sup>3</sup>	Поправка, кг/м <sup>3</sup>
1495-1670	1,0
1670-1700	1,1
1700-1800	1,2
1800-1835	1,4

В коническую колбу вместимостью 150-200 см<sup>3</sup> вносят 98,86 см<sup>3</sup> дистиллированной воды с температурой 20±1<sup>0</sup>С и 2,08 см<sup>3</sup> концентрированной серной кислоты (при плотности имеющейся кислоты 1835 г/м<sup>3</sup> или 95,72%)

Для приготовления раствора заданной концентрации можно использовать **правило диагоналей**.

**Пример:**

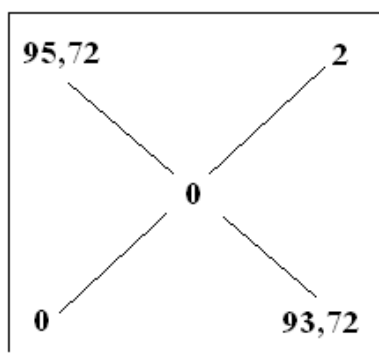
Приготовить 100 см<sup>3</sup> 2%-ной серной кислоты из концентрированной H<sub>2</sub>SO<sub>4</sub>, с удельным весом 1835 г/м<sup>3</sup>. Как видно из таблицы такая кислота содержит 95,72% H<sub>2</sub>SO<sub>4</sub>.

Исходная концентрация записывается вверху слева, цифра, отвечающая заданной концентрации, ставится в центре. Из исходной концентрации вычитается заданная концентрация, разность записывается внизу с права, по диагонали, проходящей от исходной концентрации к заданной. По другой диагонали слева внизу ставится нуль, так как вода не содержит H<sub>2</sub>SO<sub>4</sub>. Берётся разность между заданной концентрацией и нулём, и результат записывается на другом конце диагонали вверху справа. По вертикали справа прочитывается результат вычисления, который указывает, какое количество кислоты и воды следует смешать для получения раствора заданной процентной кон-



центрации. Ответ даётся в *г*, но для воды это будут *мл*. Что касается используемых для разбавления кислот или других жидкостей, вес следует переводить в объем, если необходимо приготовить заданное количество раствора не в весовом, а объёмном выражении.

Форма записи будет следующей:



Следует заметить, что по верхней горизонтали мы имеем исходную кислоту (1835 г/м<sup>3</sup>), а по нижней горизонтали – воду.

По правой вертикали прочитываем ответ: если смешать 2 г серной кислоты (1835 г/м<sup>3</sup>) с 93,72 мл воды, то получим 95,72 г серной кислоты 2%-ой концентрации.

95,72 г 2% серной кислоты содержит -

2 г серной кислоты (1835 г/м<sup>3</sup>)

100 г 2%-ной серной кислоты содержит - X г серной кислоты (1835 г/м<sup>3</sup>):

$$X = \frac{100 \times 2}{95,72} = 2,09 \text{ г серной кислоты (1835 г/м}^3\text{)}$$

Переводим вес кислоты в объём:

$$V = \frac{2,09}{1,835} = 1,14 \text{ мл}$$

Находим объём воды: 100 – 1,14 мл = 98,86 мл.

Для приготовления 2% раствора серной кислоты из имеющейся кислоты с уд. в. 1835 г/м<sup>3</sup> необходимо взять 1,14 мл концентрированной серной кислоты и 98,86 мл воды.

**Приготовление раствора гидроксида натрия (калия) с эквивалентной концентрацией 0,1 моль/дм<sup>3</sup> (0,1 н.) (NaOH, M = 40,00).** Растворы гидроксида натрия готовят из его насыщенного раствора и реактива в сухом виде.

1 способ. Для приготовления насыщенного раствора в фарфоровую чашку вместимостью 1000 см<sup>3</sup> вносят определенную массу свежeproкипяченной (для удаления CO<sub>2</sub>) и охлажденной до комнатной температуры дистиллированной воды (например, 200 см<sup>3</sup>). Сюда же отдельными порциями при непрерывном помешивании раствора вносят равное по массе количество гидроксида натрия. Следует иметь в виду, что раствор в чашке при этом сильно разогревается. Приблизительно эквивалентная концентрация полученного раствора составляет 16 моль/дм<sup>3</sup>.

Раствор переливают в бутылку с резиновой пробкой. В течение одной-двух недель дают отстояться осадку карбоната натрия.

В мерную колбу вместимостью 100 см<sup>3</sup> вносят 0,7 см<sup>3</sup> прозрачного насыщенного раствора гидроксида натрия. Сюда же отдельными порциями при непрерывном помешивании раствора вносят дистиллированную воду с температурой 20±1<sup>0</sup>С до метки.

2 способ. Навеску гидроксида натрия 0,4 г отвешивают на весах и вносят в коническую колбу вместимостью 100 см<sup>3</sup>. Сюда же добавляют дистиллированной воды с температурой 20±1<sup>0</sup>С до метки.

***Приготовление 1%-ного раствора фенолфталеина (C<sub>20</sub>H<sub>4</sub>O<sub>11</sub>, M = 420).*** В коническую колбу вместимостью 150-200 см<sup>3</sup> вносят 1,0±0,1 фенолфталеина и 70 см<sup>3</sup> 95<sup>0</sup>-ного этанола. После полного растворения реактива в колбу добавляют 29 см<sup>3</sup> дистиллированной воды с температурой 20±1<sup>0</sup>С, содержимое колбы перемешивают.

### **Микроскопический анализ мяса**

***Приготовление раствора Люголя.*** В 10 см<sup>3</sup> дистиллированной воды, с температурой 20±1<sup>0</sup>С, растворяют 2 г иодида калия и добавляют 1 г кристаллического йода. Раствор выдерживают в течении 5-6 часов до полного растворения йода, после чего прибавляют 290 см<sup>3</sup> дистиллированной воды, с температурой 20±1<sup>0</sup>С. Хранят раствор в склянке из темного стекла.

**Приготовление раствора генцианвиолета.** 1 г генцианвиолета растирают в ступке с 2 г кристаллической карболовой кислоты (фенола). Во время растирания небольшими порциями прибавляют 10 см<sup>3</sup> этанола 96%. После полного растворения краски прибавляют при постоянном помешивании 100 см<sup>3</sup> дистиллированной воды с температурой 20±1<sup>0</sup>С, и фильтруют через бумажный фильтр. Раствор карболового генцианвиолета нестойк и хранению не подлежит.

**Приготовление водного раствора фуксина.** В ступке растирают 1 г основного кристаллического фуксина, 5 г кристаллической карболовой кислоты (фенола) и 0,5 см<sup>3</sup> глицерина. Во время растирания небольшими порциями прибавляют 10 см<sup>3</sup> этанола 96%. После полного растворения краски прибавляют при постоянном помешивании 100 см<sup>3</sup> дистиллированной воды, с температурой 20±1<sup>0</sup>С, и фильтруют через бумажный фильтр. Раствор фуксина стойк, поэтому его хранят во флаконах из тёмного стекла с притёртой пробкой.

## Занятие № 7. ИССЛЕДОВАНИЕ КАЧЕСТВА ПИЩЕВЫХ ТОПЛЕННЫХ ЖИВОТНЫХ ЖИРОВ

### Определение степени окислительной порчи жира

**Приготовление 0,01%-ного раствора нейтрального красного.** В коническую колбу на 100 см<sup>3</sup> помещают 0,01±0,01 г индикатора нейтрального красного, растворяют в 100 см<sup>3</sup> 95% этанола.

## Определение кислотного числа

**Приготовление эфирно-спиртовой смеси (2:1).** В колбу на 100 см<sup>3</sup> наливаем 40 см<sup>3</sup> диэтилового эфира и 20 см<sup>3</sup> этилового спирта. Смесь хорошо перемешиваем. Хранить в склянке с притёртой крышкой.

**Приготовление 0,1N раствора гидроксида натрия** (см. занятие № 6).

**Приготовление 1% раствора фенолфталеина** (см. занятие № 6).

## Определение перекисного числа

**Приготовление насыщенного раствора йодида калия (КJ).** В коническую колбу вместимостью 250-300 см<sup>3</sup> вносят 63,9 г йодида калия и 100 см<sup>3</sup> дистиллированной воды, температурой 20±1<sup>0</sup> С. Колбу закрывают пробкой и помещают в холодильник при температуре 0<sup>0</sup>С на 24 часа. После чего осадок йодида калия отфильтровывают через бумажный фильтр, прозрачный раствор используют в анализе.

Хранят раствор в плотно укупоренной склянке, в тёмном месте.

**Приготовление 1%-ного раствора крахмала (C<sub>6</sub>H<sub>10</sub>O<sub>5</sub>, M = 162).** В коническую колбу вместимостью 100 см<sup>3</sup> вносят 1,0±0,1 г крахмала и добавляют 10 см<sup>3</sup> дистиллированной воды с температурой 20±1<sup>0</sup>С, содержимое колбы тщательно перемешивают. Полученную смесь приливают тонкой струёй при непрерывном помешивании стеклянной палочкой в стакан вместимостью 150-200 см<sup>3</sup> с 90 см<sup>3</sup> кипящей дистиллированной воды. Горячий раствор фильтруют через бумажный фильтр. Фильтрат помещают в бутылку, которую закрывают пробкой.

**Приготовление 0,01 моль/дм<sup>3</sup> (0,01 н) раствора гипосульфита натрия (Na<sub>2</sub>S<sub>2</sub>O<sub>3</sub> · 5 H<sub>2</sub>O, M= 248).** Навеску гипосульфита натрия 1,24 г от-

вешивают на весах и вносят в коническую колбу вместимостью 100 см<sup>3</sup>. Сюда же добавляют дистиллированной воды с температурой 20±1<sup>0</sup>С до метки.

## Занятие № 8. ИССЛЕДОВАНИЕ МЯСА ПТИЦЫ НА СВЕЖЕСТЬ

**Определение массовой доли летучих жирных кислот (ЛЖК)** (см. занятие № 6).

**Определение кислотного и перекисного числа жира** (см. занятия №6 и № 7).

**Микроскопический анализ** (см. занятие № 6).

## Занятие №10. ФИЗИКО-ХИМИЧЕСКИЕ МЕТОДЫ ОПРЕДЕЛЕНИЯ КАЧЕСТВА КОЛБАСНЫХ ИЗДЕЛИЙ

### Реакция на сероводород

**Приготовление 10%-ного щелочного раствора уксуснокислого свинца ((CH<sub>3</sub>COO)<sub>2</sub>Pb, M= 325).** В коническую колбу вместимостью 200 см<sup>3</sup> внести 10,00±0,01 г уксуснокислого свинца (ацетата свинца) и 90 см<sup>3</sup> дистиллированной воды с температурой 20±1<sup>0</sup>С. Содержимое колбы перемешать до полного растворения реактива.

### Определение массовой доли влаги

**Приготовление песка.** Песок просеивают сначала через сито с диаметром отверстий 0,3 мм, промывают водопроводной водой до тех пор, пока вода не перестанет мутнеть. Затем песок заливают двойным объемом разбавленной (1:1) соляной кислоты и выдерживают в течение суток, периодически перемешивая. После обработки кислотой песок промывают водой до нейтральной реакции промывных вод на лакмус, высушивают при 150-160<sup>0</sup>С до постоянной массы и хранят в закрытой склянке.

## Определение массовой доли поваренной соли

*Приготовление 10%-ного раствора хромовокислого калия ( $K_2CrO_4$ ,  $M = 194$ ).* В коническую колбу вместимостью 200 см<sup>3</sup> внести 10,00±0,01 г хромата калия и 90 см<sup>3</sup> дистиллированной воды с температурой 20±1°С. Содержимое колбы перемешать до полного растворения реактива.

Раствор хранить в склянке с притёртой пробкой.

*Приготовление 0,05 моль/дм<sup>3</sup> раствора нитрата серебра ( $AqNO_3$ ,  $M = 170$ ).* В мерную колбу вместимостью 100 см<sup>3</sup> внести 0,48±0,01 г нитрата серебра, растворить в небольшом количестве дистиллированной воды с температурой 20±1°С и довести до метки дистиллированной водой с той же температурой.

Раствор хранить в склянке тёмного стекла с притёртой пробкой.

## Качественная реакция на крахмал

*Приготовление раствора Люголя.* (см. занятие № 6).

## Занятие № 11. ИССЛЕДОВАНИЕ КАЧЕСТВА РЫБЫ

### Реакция на пероксидазу

*Приготовление 0,2% спиртового раствора бензидина* В мерную колбу вместимостью 100-150 см<sup>3</sup> внести 0,2±0,01 г бензидина и растворить его в 99,8 см<sup>3</sup> 96% этилового спирта. Содержимое колбы хорошо перемешать.

**Приготовление 1%-ного раствора перекиси водорода (пероксид водорода) ( $H_2O_2$ ,  $M = 34$ ).** Объём концентрированного раствора пероксида водорода ( $V$ ), необходимого для приготовления 100  $cm^3$  раствора с массовой долей 1%, рассчитывают по формуле:

$$V = \frac{100 \times 1}{\omega};$$

где:  $\omega$  - массовая доля пероксида водорода в концентрированном растворе, %;

1 – масса пероксида водорода, необходимая для приготовления 100  $cm^3$  раствора с массовой долей 1%, г;

100 - объём концентрированного раствора пероксида водорода, содержащий массовую долю  $\omega$   $H_2O_2$ ;

Следовательно, находим какой объём концентрированной перекиси (33%) нам необходимо взять, чтобы получить 100  $cm^3$  1% раствора.

$$V = \frac{100 \times 1}{\omega} = 3,03 \text{ см}^3;$$

Необходимый объём дистиллированной воды ( $V_1$ ) для получения 100  $cm^3$  1% раствора  $H_2O_2$ , рассчитываем по формуле:

$$V_1 = 100 - 3,03 = 96,97 \text{ см}^3;$$

**Реакция на сероводород** (см. занятие № 10).

**Определение массовой доли поваренной соли** (см. занятие № 10).

## Литература

### Основная литература

1. Технология первичной переработки продуктов животноводства: учебное пособие /О.Л. Янкина, В.В. Подвалова; ФГБОУ ВПО ПГСХА - Уссурийск, 2012. - 128 с.
2. Основы технологии и первичной обработки продукции животноводства /Л.Ю. Киселев, Ю.И. Забудский, А.П. Голикова, Н.А. Федосеева и др.; Издательство: «Лань», 2012. – 448 с. (электронный вариант).
3. Стандартизация, технология переработки и хранения продукции животноводства/ Г. С. Шарафутдинов, Ф. С. Сibaгатуллин, Н. А. Балакирев, Р.Р. Шайдуллин, А. С. Шуваринов, Р. Ш. Аскарлов, Э. А.Шарафутдинова; Издательство: «Лань», 2012. – 608 с. (электронный вариант).
4. Пронин В.В. Технология первичной переработки продуктов животноводства /В.В. Пронин, Фисенко С.П., Мазилкин А.А. Изд-во «Лань». – 2013, 176 с. (электронный вариант)

### Дополнительная литература

1. Базарнова Ю.Г. Биохимические основы переработки и хранения сырья животного происхождения: учебное пособие /Ю.Г. Базарнова, Т.Е. Бурова, В.И. Макаrenchенко и др. – СПб: Проспект Науки, 2011. – 192 с.
2. Мезенова О.Я. Технология, экология и оценка качества копченых продуктов: учеб. пособие для студ. ВУЗ / О.Я. Мезенова, И.Н. Ким. – СПб: ГИОРД, 2009. – 488 с.
3. Поздняковский В.М. Экспертиза мяса и мясопродуктов. Качество и безопасность: учеб. пособ. для студ. вузов / В.П. Поздняковский. – 4-е изд., испр. И доп. - Новосибирск: Сибирское унив. изд-во, 2007. – 528с. – (Экспертиза пищевых продуктов и продовольственного сырья).
4. Пронин В.В. Ветеринарно-санитарная экспертиза с основами технологии и стандартизации продуктов животноводства / В.В. Пронин, Фисенко С.П., СПб. Изд-во «Лань», 2012 – 240 с.
5. Рогов И.А. Технология мяса и мясных продуктов. Кн1.Общая технология мяса.:учебник для студ. высш. учеб. заведений / И.А. Рогов. – М.: КолосС, 2009. – 565с.
6. Рогов И.А. Технология мяса и мясных продуктов. Кн2. Технология мясных продуктов.:учебник для студ. высш. учеб. заведений / И.А. Рогов. – М.: КолосС, 2009. – 711с.
7. Сидорова Е.В. Кишечное производство. Наука и практика /Е.В.Сидорова, И.В. Сусь. – М.: Эдиториал сервис, 2011. – 228 с.



8. Серегин И.Г. Лабораторные методы в ветеринарно-санитарной экспертизе пищевого сырья и готовых продуктов /И.Г. Серегин, Б.В. Уша. – Спб: Издательство «РАПП», 2008. – 408 с.

9. Технология хранения, переработки и стандартизация продукции животноводства: метод пособ. по вып. курсового проекта. – Оренбург: Изд. Центр ОГАУ, 2007. – 101с.

10. Хлудеев К.Д. Товароведение и экспертиза кожевенного сырья: учебник для студ. высш. учеб. заведений / К.Д. Хлудеев, И.М. Гордиенко. – М.: КолосС, 2008. – 303с.

11. Чебакова Г.В. Товароведение, технология и экспертиза пищевых продуктов животного происхождения /Г.В. Чебакова, И.А. Данилова. – М.: КолосС, 2011. – 312 с.

## Приложения

### Приложение 1.

#### Основные дефекты колбасных изделий и причины их возникновения

Дефект колбас	Причина возникновения
1	2
Загрязнение батонов	Обжарка влажных батонов, использование смолистых пород дерева при обжарке и кипячении, механическое загрязнение золой
Оплавленный шпик и отеки жира под оболочкой	Использование мягкого шпика, преждевременная закладка шпика в мешалку. Высокая температура при обжарке, варке, копчении
Слипы – участки оболочки, необработанные дымовыми газами	Соприкосновение батонов друг с другом во время обжарки, копчения
Отеки бульона под оболочкой	Низкая водосвязывающая способность фарша, использование мороженого мяса длительных сроков хранения и мяса в посоле; перегрев фарша при измельчении (куттеровании); излишнее количество

	воды, добавленной при составлении фарша; несоблюдение последовательности закладки сырья в куттер
Лопнувшая оболочка	Излишне плотная набивка батонов при шприцевании. Варка колбас при повышенной температуре; недоброкачественная оболочка
Прихваченные жаром концы	Высокая температура при обжарке; загрузка в камеру батонов неодинаковых по длине
1	2
Морщинистость оболочки	Неплотная набивка батонов, охлаждение вареных колбас на воздухе, минуя стадию охлаждения водой под душем; нарушение режимов сушки сырокопченых колбас (повышение температуры, снижение относительной влажности)
Сырые пятна на разрезе и разрыхление фарша	Низкая доза нитрита, недостаточная выдержка по продолжительности мяса в посоле; выдержка температуры в помещении для посола; задержка батонов после шприцевания в помещении с повышенной температурой; удлинение обжарки при пониженной температуре в камере; увеличение интервала времени между обжаркой и варкой; низкая температура в камере в начальный период варки
Неравномерное распределение шпика	Недостаточная продолжительность перемешивания фарша
Пустоты в фарше	Слабая набивка фарша при шприцевании; недостаточная выдержка батонов при осадке
«Закал» (уплотненный поверхностный слой)	Чрезмерное интенсивное испарение влаги с поверхности батонов, сырокопченых колбас в резуль-

батона) и «фонари» (пустоты внутри батона), характерные для сырокопченых колбас	тате нарушения режимов при копчении и сушке (снижение относительной влажности воздуха, увеличение скорости циркуляции температуры воздуха)
Неравномерный или слишком темный цвет при копчении	Чрезмерное продолжительное копчение при повышенной температуре
1	2
Наличие в фарше кусочков желтого шпика и прогорклый вкус шпика	Использование шпика с признаками окислительной порчи
Слизь или плесень на оболочке, проникновение плесени под оболочку	Недостаточная обработка батонов дымом при обжарке и копчении; несоблюдение режимов сушки и хранения колбас (повышение температуры и относительной влажности воздуха)

Приложение 2

### ДЕГУСТАЦИОННЫЙ ЛИСТ (по ГОСТ 9959-91)

Фамилия, инициалы \_\_\_\_\_ Дата \_\_\_\_\_

Организция \_\_\_\_\_

Во время дегустации мнениями не обмениваться!

№ п/п	Продукт	Оценка продукта по 5-балльной системе							Другие замечания
		Внешний вид	Цвет	Запах, аромат	Консистенция	Вкус	Сочность	Общая оценка, баллы	


Подпись \_\_\_\_\_

*Примечание.* 5 – отличное качество, 4 – хорошее, 3 – удовлетворительное, 2 – плохое, 1 – очень плохое.

Приложение 3

### ДЕГУСТАЦИОННЫЙ ЛИСТ (по ГОСТ 9959-91)

Дата \_\_\_\_\_ Вид продукта \_\_\_\_\_

Фамилия, инициалы \_\_\_\_\_ № образцов \_\_\_\_\_

#### Положительные показатели качества продукта

№ образца	Внешний вид	Цвет на разрезе	Запах, аромат	Вкус	Консистенция	Сочность	Общая оценка качества
1	2	3	4	5	6	7	8
	Очень красивый	Очень красивый	Очень ароматный	Очень вкусный	Очень нежный	Очень сочный	Отличное (9)
	Красивый	Красивый	Ароматный	Вкусный	Нежный	Сочный	Очень Хорошее (8)

	Хороший	Недостаточ- но хороший	Средний (удов.)	1			
	Достаточно ароматный	Недостаточ- но хороший	Средний (удов.)	2			
	Достаточно вкусный	Недостаточ- но аромат- ный	Средний (удов.)	3			
	Достаточно нежный	Недостаточ- но вкусный	Средний (удов.)	4			
	Достаточно нежный	Недостаточ- но нежный	Средний (удов.)	5			
	Достаточно сочный	Недостаточ- но сочный	Средний (удов.)	6			
	Хорошее (7)	Выше сред- него (6)	Среднее (удов.) (5)	7			
				8			
Отрицательные показатели качества продукта							
	Немного нежелат. (приемл.)	Нежелател- ный (приемл.)					
	Неравно-мерный, слегка обесцвеч. (приемл.)	Немного обес- цвеч. (приемл.)					
	Не выражен (при- емл.)	Немного не- приятный (приемл.)					
	Немного безвкус- ный (приемл.)	Неприятный, безвкусный (приемл.)					
	Немного жестко- ват, рыхловат (приемл.)	Жестковатый, рыхлый (приемл.)					
	Немного суховат, влажный (приемл.)	Суховат, влаж- ный (приемл.)					
	Ниже среднего (4)	Плохое (приемл.) (3)					
		Плохой (неприемл.)					
		Плохой (неприемл.)					
		Неприя- тный (неприемл.)					
		Плохой (неприемл.)					
		Жесткова- тый, рыхлый (неприемл.)					
		Сухой (неприемл.)					
		Плохое (неприемл.) (2)					

Очень плохой (неприемл.)	
Очень плохой (неприемл.)	
Очень плохой (неприемл.)	
Очень плохой (неприемл.)	
Очень жесткий, очень рыхлый (неприемл.)	
Очень сухой (неприемл.)	
Очень плохое (совершенно неприемл.) (1)	

## Массовая доля влаги, соли и крахмала в колбасных изделиях

Вид колбасы	Массовая доля, %		
	влаги	соли	крахмала
Вареные колбасы: высшего сорта			
Докторская	65	2,1	-
Любительская	60	2,4	-
Молочная	65	2,2	-
Русская	65	2,4	-
Столичная	53	2,8	-
Эстонская	50	2,3	5
1 сорта			
Столовая	65	2,3	2
Свиная	65	2,3	2
Московская	68	2,4	-
2 сорта			
Чайная	72	2,5	2
Полукопченые колбасы высшего сорта			
Краковская	42	4,5	-
Охотничьи кол- баски	35	4,5	-
Полтавская	38	4,5	-
Таллиннская	45	4,5	-
1 сорта			
Одесская	45	4,5	-
свиная	45	4,5	-
2 сорта			
Польская	45	4,5	-

## Пороки рыбы

Порок рыбы	Характеристика и причина возникновения
1	2
<b>свежемороженой</b>	
Деформация	Возникает при замораживании рыбы навалом. Небольшая деформация рыбы при замораживании в блоках не считается пороком.
Высыхание	Тяжелый порок, вызывающий как количественные потери, так и понижение качества мороженой рыбы. Цвет мяса и поверхности рыбы ухудшается, мясо приобретает сухую, губчатую консистенцию, происходит денатурация белка, снижается влагоудерживающая способность мяса, исчезает свежий рыбный запах, а в дальнейшем могут появиться старые запахи. Для предотвращения высыхания должны быть соблюдены следующие условия: достаточная скорость замораживания при низких температурах, строго ограниченная продолжительность хранения при температуре не выше $-18^{\circ}\text{C}$ , а для некоторых рыб при $-30$ и даже $-40$ и при самой высокой допустимой относительной влажности воздуха, глазирование или применение влагонепроницаемых упаковочных материалов.
Недомороженность	Результат нарушения технологического процесса замораживания, что приводит к плесневению и даже гнилостной порче.
Старые запахи	Образуется при длительном хранении. Способствуют недостаточно низкая температура замораживания и хранения, отсутствие глазури, высыхание.
Изменение цветности	Появляется подкожное пожелтение, проникающее в толщу мяса, тускло-пепельный цвет мяса рыбы. Нарушение режима хранения.
Окисление жира	Наблюдается у жирных рыб. Хранение рыбы при температуре выше $-9^{\circ}$ .
Плесневение	Появление на рыбе плесени в виде пятен серого и зеленого цвета, мясо приобретает неприятный запах и привкус. Рост плесени подавляется при температуре $-10^{\circ}\text{C}$ .
<b>соленой</b>	
Сырость	Присутствует вкус и запах сырости, сукровица в жабрах и несвернувшаяся кровь у позвоночника вследствие недостаточной выдержки рыбы при посоле.
Затхлость	Неприятный затхлый запах в жабрах и внутренней полости рыбы, длительно хранящейся без тузлука, вызванный развитием плесени.



1	2
Загар	Гнилостное разложение кровяного пигмента. Сопровождается покраснением или потемнением мяса у позвоночника, иногда с неприятным запахом. Причина – задержка обработки сырца, обработка без охлаждения, непросоленное мясо в толще мышц.
Коричневый загар	Поражение рыбы особым видом грибка, появляется неустраняемый коричневый налет
Затяжка	Начальная стадия гнилостного процесса в мышечной ткани рыбы, в результате чего ощущается гнилостный запах. Порок характеризуется мягковато-дряблой консистенцией и покраснением мяса рыбы. Причина – несвоевременный посол или нарушение технологии посола (неравномерный посол, согревание тузлука).
Окись	Глубокий гнилостный процесс в мышечных тканях рыбы. Причина – неправильный процесс посола, обработка несвежего сырца, хранение соленой рыбы при высокой температуре.
Фуксин	Красный налет в виде пятен на поверхности соленой рыбы, скользкий, с неприятным запахом. Быстро распространяется. Причина – развитие особой группы солелюбивых пигментообразующих бактерий, находящихся в самосадочной озерной соли. Эти бактерии могут развиваться на крепкосолёных рыбных товарах, хранящихся без тузлука и при температуре выше 8 <sup>0</sup> С.
Омыление	Гнилостный процесс в мышечных тканях рыбы вследствие развития микробов при повышенной температуре в слабосоленой и среднесоленой продукции, хранящейся в ящиках и подвергающейся опреснению. На поверхности рыбы появляется налет Серго цвета, напоминающий мыло.
Лопанец	Рыба с лопнувшим брюшком. Возникает при задержке посола неразделанной рыбы, при посоле жирных сельдей без охлаждения, в результате сильного прессования рыбы при укладке.
Рвань	Наличие механических повреждений
Ржавчина	Значительное окисление жира с образованием оранжево-коричневых пятен на поверхности или в мышцах

