

Документ подписан простой электронной подписью

Информация о владельце:

ФИО: Комин Андрей Эдуардович

Должность: ректор

Дата подписания: 28.10.2023 16:55:16

Уникальный программный ключ:

f6c6d686f0c899fdf76a1ed8b448452ab8ca6f61af6547b6d40cdf1bdc60ae2

**МИНИСТЕРСТВО СЕЛЬСКОГО ХОЗЯЙСТВА  
РОССИЙСКОЙ ФЕДЕРАЦИИ  
ФЕДЕРАЛЬНОЕ ГОСУДАРСТВЕННОЕ БЮДЖЕТНОЕ  
ОБРАЗОВАТЕЛЬНОЕ УЧРЕЖДЕНИЕ  
ВЫСШЕГО ОБРАЗОВАНИЯ «ПРИМОРСКАЯ  
ГОСУДАРСТВЕННАЯ СЕЛЬСКОХОЗЯЙСТВЕННАЯ  
АКАДЕМИЯ»  
ИНСТИТУТ ЗЕМЛЕУСТРОЙСТВА И АГРОТЕХНОЛОГИЙ**

Практика по получению первичных профессиональных умений и навыков,  
в том числе первичных умений и навыков научно-исследовательской  
деятельности

Блок 3 Геодезические работы при землеустройстве с элементами  
фотограмметрии

**(Модуль 1)**

**ГЕОДЕЗИЧЕСКИЕ РАБОТЫ ПРИ ЗЕМЛЕУСТРОЙСТВЕ**

для обучающихся по направлению подготовки  
21.03.02 Землеустройство и кадастры

*Электронное издание*

Уссурийск 2021

УДК 528

Составитель: Авраменко Анастасия Александровна– канд. с. – х. наук,  
доцент кафедры землеустройства

Практика по получению первичных профессиональных умений и навыков, в том числе первичных умений и навыков научно-исследовательской деятельности. Блок 3. Геодезические работы при землеустройстве с элементами фотограмметрии (Модуль 1) Геодезические работы при землеустройстве, для обучающихся по направлению подготовки 21.03.02 Землеустройство и кадастры/ ФГБОУ ВО «Приморская государственная сельскохозяйственная академия»; сост. С. Н. Иншакова. 2-е изд, перераб. и доп. – Уссурийск, 2016. – 41 с.

Рецензент: Фалько В.В. – кандидат географических наук, доцент  
кафедры водоснабжения и водоотведения

Издаётся по решению методического совета ФГБОУ ВО  
«Приморская государственная сельскохозяйственная академия»

## ВВЕДЕНИЕ

Учебная практика по геодезическим работам при землеустройстве проводится после окончания третьего курса и служит для закрепления и углубления теоретических знаний, полученных обучающимися при изучении дисциплины «Геодезические работы при землеустройстве» в полевых условиях, близких к производственной обстановке.

Методические указания являются дополнительным материалом при проведении учебной практики.

В методических указаниях рассматриваются следующие виды работ:

- разбивочные работы по выносу проектного угла;
- откладывание отрезка заданной длины;
- съёмка ситуации и рельефа.

В программе освещены вопросы организации практики на учебном полигоне, основные правила техники безопасности при проведении геодезических работ в полевых условиях.

Методические указания позволят студентам самостоятельно выполнить все виды геодезических работ.

## ОБЩИЕ ПОЛОЖЕНИЯ

1. В соответствии с учебным планом учебно-полевая практика по геодезическим работам при землеустройстве – завершающий этап геодезической подготовки будущего инженера – землестроителя.

Время и место её проведения утверждаются приказом по академии.

2. К геодезической практике допускаются обучающиеся, получившие положительные оценки по соответствующей дисциплине и сдавшие экзамены летней сессии.

3. Лаборатория инженерной геодезии обеспечивает обучающихся в период практики геодезическим инструментом и вспомогательными принадлежностями, за исключением канцелярских.

4. На время прохождения практики обучающиеся объединяются в рабочие бригады и выбирают бригадира. В обязанности бригадира входит:

- контроль получения инструментов, принадлежностей и снаряжения на бригаду;
- распределение работы среди членов бригады – каждый из них должен быть исполнителем всех видов и этапов работ;
- контроль дисциплины в бригаде;
- контроль исполнения правил техники безопасности при выполнении геодезических работ;
- контроль ведения дневника бригады, в котором показывают какие работы и в каком объёме выполнены за день, кто и каким видом работ был занят в течение дня, сведения об отсутствовавших и опоздавших.

Студенты должны бережно обращаться с инструментами, предохранять их от поломок, загрязнения и дождя. За повреждение инструмента виновные несут материальную ответственность.

5. Студенты должны бережно относиться к озеленениям, лесонасаждениям, не портить заборы, не вытаптывать газоны и посевы. За порчу любого из названных объектов бригада несёт полную ответственность, включая и материальную.

6. При ведении полевой документации нужно соблюдать следующие правила:

- перед началом работ все страницы полевых журналов и многолистных документов должны быть пронумерованы (о количестве страниц в конце документа делают соответствующую запись с подписью бригадира и указанием даты);
- в полевых условиях все записи и зарисовки выполняют простым отточенным карандашом;
- при записях отсчётов по приборам категорически запрещается применение стиральной резинки;
- ошибочные записи отсчётов или результатов измерений зачёркивают одной чертой, но так, чтобы зачёркнутое можно было легко прочитать, правильную запись выполняют рядом или выше;
- ведение полевой документации требует максимальной чистоты и аккуратности. Эти документы выполняют без каких-либо переделок, т.е. они являются оригиналом. Переписанная «набело» документация является копией с присущими ей ошибками, допущенными при переписывании.

7. В ходе практики бригада должна выполнить следующие виды работ:

- разбивочные работы по выносу проектного угла;
- откладыванию отрезка заданной длины;
- съёмка ситуации и рельефа.

8. Приёмка и контроль работ осуществляются в процессе выполнения каждого вида работ. Выполненная работа (или часть её), не соответствующая требованиям действующих инструкций, допусков, нарушениями технологии, подлежит переделке.

9. Бригадир производит проверку каждого вида работ после оформления. Он проверяет содержание, правильность и полноту материала, качество исполнения и обработки. Все замечания бригада вносит в корректурную тетрадь, которая прилагается к отчёту и является обязательным документом.

10. Практика завершается составлением бригадой отчёта, проверкой его руководителем практики, опросом студентов по материалам практики и проставлением оценки.

11. По результатам защиты каждый студент получает свои оценки:

- за полевую работу;
- за обработку, вычисления и оформление материалов;
- за ответы при сдаче материалов.

На основании полученных оценок выводится оценка по данному виду работ, при этом если одна из оценок неудовлетворительная, то окончательная оценка по виду работ будет только «неудовлетворительно». Окончательно оценка за учебную практику выводится как средняя из оценок, полученных по отдельным видам работ, при этом все оценки должны быть положительными.

## ЦЕЛЬ И ЗАДАЧИ УЧЕБНОЙ ПРАКТИКИ

Целью учебной практики по геодезическим работам при землеустройстве является закрепление знаний, полученных в ходе

изучения студентами учебного курса «Геодезические работы при землеустройстве».

Задача практики состоит в:

- применении практических навыков работы по выполнению угловых и линейных измерений на местности с помощью теодолита и мерной ленты;
- освоении технологии геодезических работ по установлению границ земельных участков методом теодолитной съёмки;
- освоении современных технологий плановых и высотных геодезических работ по установлению границ земельных участков методом тахеометрической съёмки;
- усвоении методики обработки полученных результатов;
- ознакомлении студентов с современными автоматизированными технологиями, в том числе – спутниковыми, используемыми при определении местоположения и составлении топографических планов;
- приобретении навыков по обработке полученных результатов и оформлению геодезических документов.

В процессе практики студенты выполняют полевые и камеральные работы. Задача камеральных работ состоит в закреплении навыков в обработке данных, полученных при выполнении съёмок различных видов работ, и графического оформления планов.

## МЕСТО И ОРГАНИЗАЦИЯ ПРАКТИКИ

Практика по геодезическим работам при землеустройстве проводится на учебном полигоне. Для выполнения работ учебные группы делятся на бригады по 5 – 6 человек. Задания выдаются на каждую бригаду, и каждая бригада самостоятельно выполняет задание в

соответствии с учебной программой и сроками, установленными учебным планом.

Бригадная документация, т.е. журналы, ведомости, чертежи и др., ведутся по установленным образцам. На каждой странице бригадных журналов и ведомостей должно быть указано, кто из студентов производил измерения или вычисления.

Внутри бригады работа распределяется так, чтобы каждый студент самостоятельно выполнил каждую стадию работ. Бригадир назначается ответственным и отвечает за дисциплину в бригаде. Приборы и пособия выдаются на бригаду под расписку.

Материальную ответственность за порчу или утерю приборов и пособий несут все члены бригады.

Полученные геодезические приборы должны быть тщательно осмотрены и выполнены приёмочные поверки.

Запрещается обмен и передача выданных приборов между бригадами.

Перед каждым видом работ проводятся предварительные занятия по обучению студентов работе с инструментами и ведению полевых журналов. Камеральная работа по каждому заданию выполняется параллельно с полевыми работами.

Студенты работают ежедневно по шесть часов.

## РАСЧЁТ ВРЕМЕНИ ПО ОТДЕЛЬНЫМ ВИДАМ РАБОТ

Общая трудоёмкость учебной практики составляет 1,5 зачётных единицы или 54 часа. Расчёт времени по отдельным видам работ производится в табличной форме (табл.1).



Таблица 1 – Расчёт времени по отдельным видам работ

№ п/п	Виды работ	Объём работы на бригаду	Виды учебной работы на практике (камеральные и полевые), трудоёмкость в часах	
			с преподавателем	самостоятельно
1	2	3	4	5
<b>1</b>	<b><i>Подготовительный этап</i></b>			
	Инструктаж по технике безопасности и поверки приборов	1 теодолит 3Т2КП, 1 мерная лента, 6 шпилек, 5 вешек	2	2
<b>2</b>	<b><i>Знакомство с работой современных электронных приборов, применяемых в геодезических работах</i></b>		2	2
<i>Всего на задание</i>			4	4
<b>3</b>	<b><i>Камеральные работы для выноса проекта в натуру</i></b>			
	Определение координат полигона на карте, плане	один полигон из 4 точек	1	4
	Определение примычных углов и расстояний	не менее 2 углов	1	4
	Составление разбивочного чертежа	1 чертёж	2	4
<i>Всего на задание</i>			4	12
<b>4</b>	<b><i>Рекогносцировка и вынос точек в натуру</i></b>			
	Рекогносцировка, вынос примычных углов и расстояний	1 полигон	2	4
	Вынос точек полигона одним из способов: способ угловых засечек, способ промеров, полярный способ	4 точки	2	4

1	2	3	4	5
<i>Всего на задание</i>			4	8
<b>5 Тахеометрическая съёмка</b>				
	Произвести съёмку ситуации и рельефа	не менее 60 пикетных точек, с каждой станции	1	6
	Камеральные работы		1	2
	Оформление плана	1 план	0,5	4
<i>Всего на задание</i>			2,5	12
<b>6</b>	<b>Оформление и защита отчёта по геодезической практике</b>	1 отчёт	0,5	3
<i>Всего на задание</i>			0,5	3
<i>Итого</i>		<i>54 часа</i>	<i>15</i>	<i>39</i>

## 1 ТЕХНИКА БЕЗОПАСНОСТИ И ПОВЕРКИ ПРИБОРОВ

### ПОЛОЖЕНИЕ О ПРОВЕДЕНИИ ИНСТРУКТАЖА

При проведении учебной геодезической практики со студентами должен быть проведён инструктаж по технике безопасности:

- вводный инструктаж;
- инструктаж на рабочем месте.

Вводный инструктаж проводится на общем курсовом собрании студентов, проходящих практику.

Примерное содержание инструктажа:

- цель и назначение практики;
- трудовой распорядок при прохождении практики;

- оборудование и инструменты, применяемые при прохождении практики;
- правила поведения на территории учебного полигона.

Проведение вводного инструктажа фиксируется в специальном журнале подписями студентов, прослушавших инструктаж и проводившего инструктаж.

Инструктаж на рабочем месте проводится с группой студентов перед началом работ на полигоне. Инструктаж проводит преподаватель, ответственный за проведение учебной практики.

Примерное содержание инструктажа:

- виды работ на полигоне, применяемые инструменты;
- безопасные приёмы применения используемых приборов и инструментов;
- правила применения индивидуальных средств защиты;
- правила производственной санитарии и личной гигиены при выполнении геодезических работ.

Проведение инструктажа на рабочем месте фиксируется в специальном журнале подписями студентов, прослушавших инструктаж и проводившего инструктаж.

## ОСНОВНЫЕ ПРАВИЛА БЕЗОПАСНОСТИ НА ПРАКТИКЕ

При геодезических работах в полевых условиях необходимо соблюдать меры по предупреждению несчастных случаев.

1. Работать с исправным инструментом. Топоры должны быть плотно насажены с расклиниванием. Вешки и штативы нельзя переносить острыми концами назад. Инструмент использовать только по назначению.

2. При работе на обочинах дорог и проездов нужно внимательно следить за движением транспорта.
3. При работе под линиями электропередачи нельзя приближаться на опасно близкое расстояние к проводам, находящимся под напряжением, с инструментами: вешками, рейками, лентами.
4. При работе в лесу, населённых пунктах нельзя захламлять местность, разводить костры. Заметив признаки пожара, нужно немедленно приступить к тушению их и оповестить пожарную охрану.
5. С приближением грозы следует немедленно прекратить работы, сложить в стороне все металлические приборы и инструменты, а с началом грозы спрятаться в укрытие, не теряя из наблюдения остальное имущество. Во время грозы нельзя становиться под деревья, помня, что молния ударяет в высокие предметы. Нельзя приближаться более, чем на 10 м к громоотводу и выдающимся по высоте объектам. Нельзя также ходить по возвышенным местам и открытым равнинам, стоять около опор электропередач.
6. Для предотвращения ранений ног не рекомендуется работать босиком. Нельзя лежать на сырой земле. Для защиты от солнца и непогоды нужно надевать соответствующую одежду и головные уборы.
7. Купание в водоёмах, реках не разрешается.
8. Запрещается пить воду из сомнительных источников.
9. Запрещается забивать колышки на проезжей части дорог и на пешеходных тропах. По окончании работ все колышки следует собрать или забить их, сровняв с землей.

## ВЫДАЧА, СОДЕРЖАНИЕ И ПРИЁМКА ИНСТРУМЕНТОВ

Бригада получает инструмент и другие принадлежности от лаборанта кафедры под расписку. При этом бригадир совместно с лаборантом осматривают его, обращая внимание на:

- исправность уровня;
- исправность штативов, микрометрических (наводящих) винтов, закрепительных, исправительных и станкового винтов;
- плавность хода подвижных частей;
- сохранность стёкол и линз;
- чистоту поверхности лимба и алидады, а также поле зрения трубы;
- чёткость изображения сетки нитей;
- чистоту и исправность мерных лент и всех остальных приборов и принадлежностей.

Разбирать инструмент студентам категорически запрещается.

Теодолиты разрешается доставлять к месту работ только в футлярах, не допуская в них хранения посторонних вещей.

В конце рабочего дня инструмент необходимо очистить от пыли и грязи, обращая особое внимание на мерные ленты и рулетки. Чистку оптической части приборов можно производить только специальной кисточкой или фланелью.

В случае утери, поломки инструмента или его частей бригадир составляет акт, в котором подробно излагаются причины, обстоятельства и виновные. Акт вместе с вышедшим из строя инструментом передается лаборанту.

При грубой установке инструмента на станции зажимные винты-барашки надо ослаблять. Винты-барашки затягивают после установки площадки в горизонтальное положение и центрирования.

Нельзя прилагать излишнего физического усилия при работе с подъёмными, закрепительными, наводящими и, особенно, исправительными винтами, помня, что приборы, относящиеся к точной механике и оптике дорогостоящи, чувствительны и требуют деликатного, бережного обращения.

Необходимо помнить, что исправительными винтами пользуются только при поверках инструмента. В процессе работы ими пользоваться нельзя.

Нельзя оставлять инструмент в поле без присмотра, а переносить инструмент со станции на станцию разрешается только в вертикальном положении штатива. Нельзя оставлять собранный инструмент прислонённым к стене, стволам деревьев, сложенным на землю.

Измеряя расстояния мерной лентой, необходимо следить, чтобы не образовались витки, «жучки», которые во всех случаях без исключения при натяжении ленты ведут к её поломке.

На незначительные расстояния мерную ленту можно переносить в развёрнутом положении, но обязательно вдвоём. При этом необходимо следить за тем, чтобы она не скручивалась и не делала витков; если лента зацепилась за что-нибудь, то её нужно осторожно освободить, а не вытягивать с силой. При работе с лентой вблизи дорог нужно внимательно следить за тем, чтобы по ней не проехал транспорт.

Запрещается использовать вешки, нивелирные рейки не по назначению, (например, для переноски грузов). Если при работе в поле начинается дождь, то геодезические инструменты следует убрать в футляры и закрыть специальными чехлами.

Свободный от полевых работ инструмент бригада сдаёт лаборанту.

## ПОВЕРКИ ПРИБОРОВ

При работе с прибором должны быть выполнены требования по взаимному расположению его основных осей, которое проверяется рядом действий, производимых в строгой последовательности и называемых поверками.

Устранение же выявленных отклонений от перечисленных условий называют юстировками. Необходимым условием при производстве поверок являются устойчивое положение теодолита со штативом и соблюдение очередности проведения поверок.

**ПЕРВАЯ ПОВЕРКА** – поверка цилиндрического уровня (ось цилиндрического уровня алидады горизонтального круга должна быть перпендикулярна к оси вращения прибора).

**ВТОРАЯ ПОВЕРКА** – поверка положения коллимационной плоскости (визирная ось зрительной трубы должна быть перпендикулярна к горизонтальной оси теодолита).

**ТРЕТЬЯ ПОВЕРКА** – положения горизонтальной оси теодолита (горизонтальная ось теодолита должна быть перпендикулярна к оси вращения теодолита).

**ЧЕТВЁРТАЯ ПОВЕРКА** – поверка сетки нитей (вертикальный штрих сетки нитей должен располагаться в коллимационной плоскости трубы, или горизонтальный штрих сетки нитей должен быть перпендикулярным к оси вращения теодолита).

**ПЯТАЯ ПОВЕРКА** – поверка места нуля (место нуля МО вертикального круга должно быть равно  $0^\circ$  либо близко к  $0^\circ$ ).

## 2 ЗНАКОМСТВО С РАБОТОЙ СОВРЕМЕННЫХ ЭЛЕКТРОННЫХ ПРИБОРОВ, ПРИМЕНЯЕМЫХ В ГЕОДЕЗИЧЕСКИХ РАБОТАХ

Развитие науки и техники позволило создать принципиально новый метод определения координат и приращений координат – **спутниковый**. В этом методе вместо привычных неподвижных пунктов геодезической сети с известными координатами используются подвижные спутники, координаты которых можно вычислить на любой интересующий момент времени.

Спутниковые геодезические измерения выполняются с помощью аппаратуры, работающей по сигналам спутников навигационных систем **GPS** (*Global Positioning System*, США) и **ГЛОНАСС** (Глобальная навигационная спутниковая система, Россия). Ведутся работы по созданию еще одной системы – **GNSS-2 "GALILEO"**.

Краткие сведения об этих системах приведены в таблице 2.

Таблица 2 – Основные характеристики спутниковых навигационных систем

Основные характеристики	ГЛОНАСС	GPS	GALILEO
Число ИСЗ (резерв)	24 (3)	24 (3)	27 (3)
Число орбитальных плоскостей	3	6	3
Число ИСЗ в орбитальной плоскости	8	4	9
Орбиты	Близкие к круговой		
Высота орбит, км	19100	20145	23200
Наклонение орбит, град.	64,8	55	56
Система координат	ПЗ-90	WGS-84	–

Спутниковая навигационная система включает подсистему космических аппаратов, подсистему контроля и управления и подсистему аппаратуры потребителей.



**Подсистема космических аппаратов** состоит из 24 искусственных спутников Земли, обращающихся вокруг Земли по орбитам, близким к круговым, на высоте около 20000 км. У спутников системы *GPS* период обращения равен половине звёздных суток. В любом месте Земли на высоте более  $15^\circ$  над горизонтом одновременно видны от 4 до 8 спутников.

Каждый спутник оснащён измерителем времени – водородным стандартом частоты, генерирующим опорную частоту  $f_0 = 10,23$  МГц с суточной нестабильностью  $10^{-14} - 10^{-15}$ .

Спутник излучает радиосигналы на частотах  $L1 = 154f_0 = 1575,42$  МГц (длина волны 19 см) и  $L2 = 120f_0 = 1227,60$  МГц (длина волны 24 см). Сигнал на частоте  $L1$  модулирован дальномерным кодом свободного доступа *C/A* (от англ. *clear acquisition*), точным кодом *P* (от англ. *precise*) и навигационным сообщением. Частота  $L2$  модулирована только кодом *P*. Коды представляют собой непрерывно излучаемые, образуемые по определенным алгоритмам синхронизированные псевдослучайные последовательности значений нулей и единиц.

Навигационное сообщение представляет собой файл, включающий следующие данные: коэффициенты полинома для вычисления ошибки часов спутника, элементы орбиты для вычисления пространственных прямоугольных координат спутника, параметры для вычисления ионосферной поправки, приближенные элементы орбит всех спутников.

**Подсистема контроля и управления** состоит из главной контрольной станции, станций слежения, управляющих станций.

Подсистема предназначена для управления, информационного обеспечения спутников и контроля правильности их функционирования.

**Станции слежения**, наблюдая за движением спутников, выполняют траекторные измерения, результаты которых сообщают на главную контрольную станцию. На **главной контрольной станции** по данным, полученным со станций слежения, вычисляют прогнозируемые параметры орбит спутников и другие элементы, входящие в текст навигационного сообщения. **Управляющие станции** загружают подготовленную информацию на спутники.

**Подсистема аппаратуры потребителей** – это множество средств, выполняющих приём информации со спутников, измерение параметров, связывающих положение аппаратуры пользователя с расположением спутников, и их обработку. В результате обработки получают координаты аппаратуры потребителя и, если требуется, и вектор скорости движения.

Аппаратура, входящая в состав геодезического спутникового приёмника (рис. 1).

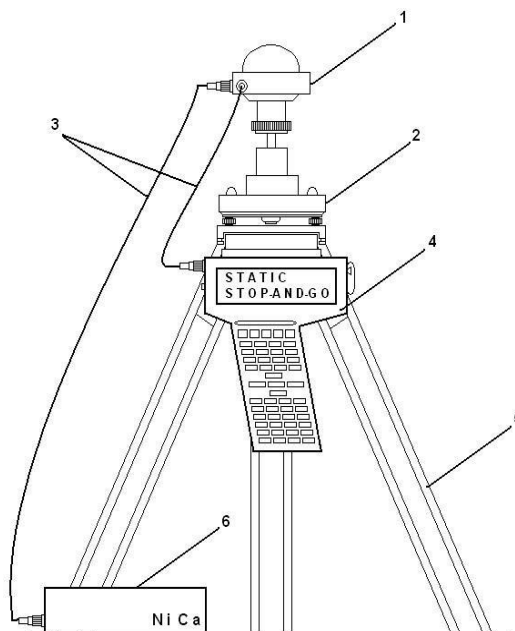


Рисунок 1. Геодезический спутниковый приемник:  
1 – приемное устройство; 2 – подставка; 3 – соединительные кабели; 4 – блок управления; 5 – штатив; 6 – аккумулятор

Имеет общую массу от 4 до 8 кг, рабочий диапазон температур от  $-20^{\circ}$  до  $+60^{\circ}\text{C}$ , продолжительность непрерывной работы аккумулятора 6 – 8 часов.

Измерения в геодезии выполняют комплектом, состоящим из двух и более геодезических спутниковых приёмников. При этом с высокой точностью определяют разности координат приёмников, то есть их положение относительно друг друга.

**Кодовые измерения.** В приёмнике спутниковых сигналов, как и на спутнике, есть датчик частоты и времени, в нём также вырабатываются частоты  $L1$  и  $L2$  (в одночастотном приемнике – только  $L1$ ). Частота  $L1$  модулируется копиями кодов  $C/A$  и  $P$ , частота  $L2$  – только кодом  $P$ .

Интервал времени между появлением на приёмнике собственного кода и аналогичного кода, пришедшего от спутника, измеряют.

Если бы часы приёмника были точно синхронизированы с часами спутника, то формирование кодов на спутнике и в приёмнике происходило бы одновременно. В этом случае измеренный интервал времени между появлениями на приёмнике собственного кода и кода, пришедшего от спутника, был бы равен времени прохождения сигнала от спутника до приёмника, что позволило бы вычислить расстояние до спутника. Однако показания часов спутника и приёмника расходятся на некоторую величину, равную  $\delta^s - \delta_p$ , где  $\delta^s$  – ошибка часов спутника,  $\delta_p$  – ошибка часов приёмника. Поэтому измеренное расстояние  $R$  существенно отличается от верного и носит название – **псевдорасстояние**.

Допустим, что ионо- и тропосферная задержки сигнала учтены путём введения соответствующих поправок. Тогда измеренное

псевдорасстояние  $R_p^s(t)$  от пункта  $p$  до спутника  $s$  в эпоху (момент времени)  $t$  может быть представлено уравнением

$$R_p^s(t) = \sqrt{(X^s(t) - X_p)^2 + (Y^s(t) - Y_p)^2 + (Z^s(t) - Z_p)^2} - c(\delta^s(t) - \delta_p(t)),$$

где  $X^s(t), Y^s(t), Z^s(t)$  – координаты спутника в эпоху  $t$ ;

$X_p, Y_p, Z_p$  – определяемые координаты приемника;

$c$  – скорость света.

Информация о часах спутника передается в составе навигационного сообщения, что даёт возможность вычислить ошибку часов спутника на эпоху  $t$  и учесть её.

Таким образом, для псевдорасстояния имеем уравнение

$$R_p^s(t) = \sqrt{(X^s(t) - X_p)^2 + (Y^s(t) - Y_p)^2 + (Z^s(t) - Z_p)^2} + c\delta_p(t).$$

Неизвестными величинами здесь являются  $X_p, Y_p, Z_p, \delta_p(t)$ . Для определения четырёх неизвестных необходимо иметь не менее четырёх уравнений, то есть в одну эпоху необходимо измерить псевдорасстояния не менее, чем до четырёх спутников.

Координаты определяются по результатам кодовых измерений с точностью около 3 м.

Для повышения точности пользуются дифференциальным методом. На контрольном пункте с известными координатами устанавливают приёмник спутниковых сигналов и, определив его координаты по спутникам, вычисляют расстояния до спутников.

Сравнив эти расстояния с вычисленными по известным координатам, определяют поправки и по радио сообщают их потребителям. Поправками исправляют псевдорасстояния, измеряемые потребителями,

при этом ошибки определения места относительно контрольного пункта не превышают 1 м.

Кодовые измерения применяются при решении задач навигации. В геодезических работах кодовые измерения играют вспомогательную роль – служат для определения приближённых координат пунктов сети.

**Фазовые измерения.** Точные геодезические измерения выполняют на несущих частотах  $L1$  и  $L2$  (в одночастотных приёмниках – только на частоте  $L1$ ). При этом измеряют разности фаз между колебаниями, принятыми от спутника, и колебаниями такой же частоты, выработанными в приёмнике.

Точность фазовых измерений реализуют, применяя **метод относительного определения положения пунктов**. Результаты одновременных наблюдений одного и того же спутника в двух пунктах содержат значительные, но общие, близкие по величине погрешности. Поэтому разности результатов измерений от них практически свободны и позволяют с высокой точностью определять разности координат  $X$ ,  $Y$ ,  $Z$  двух пунктов, то есть трехмерный вектор  $\Delta X$ ,  $\Delta Y$ ,  $\Delta Z$ , их соединяющий. Следовательно, зная координаты  $X$ ,  $Y$ ,  $Z$  одного пункта, можем, определив разности координат  $\Delta X$ ,  $\Delta Y$ ,  $\Delta Z$  до другого, вычислить и его координаты.

Фазовые измерения в геодезических работах являются основными, обеспечивая возможность построения геодезических сетей высокой точности.

Спутниковая геодезическая аппаратура обеспечивает возможность работы в различных режимах.

В режиме "*Статика*" одновременные измерения на двух или нескольких пунктах выполняются неподвижными приёмниками. Один из приёмников принимают за базовый. Положение остальных приёмников определяется относительно базового. Измерения в режиме "*Статика*" выполняют, как правило, на больших расстояниях между пунктами (свыше 15 км). Время наблюдений зависит от расстояния между пунктами, числа спутников, состояния ионо- и тропосферы, требуемой точности и составляет обычно не менее 1 ч.

Режим "*Быстрая статика*" позволяет сократить продолжительность измерений, благодаря возможности применения на линиях до 15 км активных алгоритмов разрешения неоднозначности. Продолжительность наблюдения в этом режиме составляет 5 – 20 мин.

Режим "*Реокупация*" используется, когда нет одновременной видимости на необходимое число спутников. Тогда измерения выполняют за несколько сеансов, накапливая нужный объём данных. На этапе компьютерной обработки все данные объединяют для выработки одного решения.

Режим "*Кинематика*" служит для определения координат передвижной станции в ходе её перемещения. При работе в этом режиме необходимо, чтобы приёмники на базовой и передвижной станциях поддерживали непрерывный контакт со спутниками в течение всего времени измерений. До начала движения выполняют инициализацию – разрешение неоднозначности фазовых измерений.

Режим "*Стой – иди*" – такая разновидность кинематического режима, когда передвижную станцию перемещают с точки на точку, делая на каждой точке остановку и выполняя для повышения точности несколько эпох измерений в течение 5 – 30 с.

Значения средних квадратических погрешностей определения положения, принято характеризовать формулой  $m_{(мм)} = a + bD$ ,

где  $D$  – расстояние между базовым и подвижным приемниками, км.

Значения параметров  $a$  и  $b$  приведены в таблице 3.

Таблица 3 – Параметры, характеризующие точность определения положения

Режим измерений	Аппаратура			
	двухчастотная		одночастотная	
	$a$ , мм	$b$ , мм/км	$a$ , мм	$b$ , мм/км
Статика	5	1	10	2
Быстрая статика	5...10	1	10	2
Реокупация	10...20	1	10...20	2
Кинематика	10...20	1	20...30	2
Стой–иди	5...10	1	10...20	2

Возможные схемы построения геодезической сети с помощью спутниковых измерений показаны на рисунке 2. Каждая линия на схеме указывает, что на концах линии установлены спутниковые приёмники, с помощью которых выполняют синхронные измерения, определяющие приращения координат  $\Delta X$ ,  $\Delta Y$ ,  $\Delta Z$  по данной линии.

Геодезическая сеть может быть построена с применением лучевого и сетевого методов.

При *лучевом методе* координаты определяемого пункта получают (рис. 2, *а*), измерив вектор, соединяющий его с опорным пунктом. Для контроля координаты определяют дважды, то есть по результатам измерений, связывающих определяемый пункт с двумя опорными пунктами (рис. 2, *б*).

При *сетевом методе* (рис. 2, в) определяемые пункты связывают измерения не только с опорными пунктами, но и между собой.

Возможны сети, где одну часть пунктов сети определяют сетевым, а другую – лучевым методом.

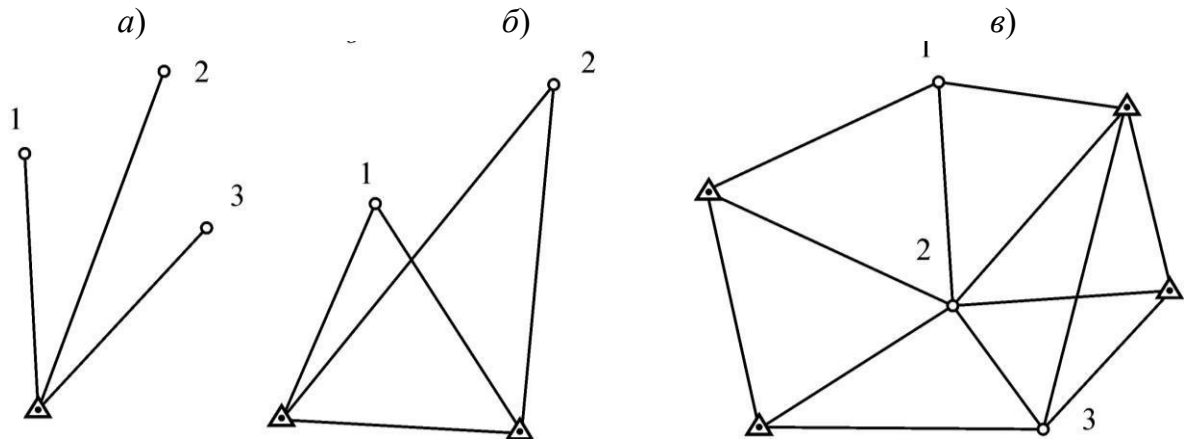


Рисунок 2. Схемы построения спутниковых геодезических сетей:  
*a, б* – лучевой метод; *в* – сетевой метод; обозначения:

–  $\triangle$  опорный пункт;  $\circ$  – определяемый пункт

Спутниковые технологии координатных определений имеют существенные преимущества перед традиционными. Им свойственны высокая точность, независимость от погоды и времени суток, оперативность, возможность определения координат при отсутствии взаимной видимости между пунктами. В то же время в закрытой и полужакрытой местности (лес, городские кварталы) применять их довольно трудно. В таких случаях спутниковые методы сочетают с традиционными. При этом возможны такие варианты:

- развитие сети традиционными методами от пунктов, определённых спутниковыми приемниками;
- развитие сети спутниковыми методами от пунктов, определённых традиционными методами;



– ступенчатое развитие сетей, при котором спутниковые и традиционные измерения чередуются.

Для определения координат пунктов с помощью спутниковой аппаратуры выполняют следующие работы:

- *подготовительные*, которые включают составление проекта сети, рекогносцировку и уточнение проекта, закладку центров на определяемых пунктах;
- *измерения*, которые включают развёртывание аппаратуры, соединение кабелями её частей, центрирование и ориентирование антенны, определение высоты антенны, установку карты памяти, ввод названия пункта и высоты антенны, выбор нужного режима измерений, после чего измерения и регистрация результатов выполняются автоматически;
- *обработку результатов измерений* с использованием программных пакетов, прилагаемых к спутниковой аппаратуре [1].

### 3 КАМЕРАЛЬНЫЕ РАБОТЫ ДЛЯ ВЫНОСА ПРОЕКТА В НАТУРУ

Разбивочные элементы вычисляют решением обратной геодезической задачи.

Для перенесения проекта инженерного сооружения на местность составляют разбивочные чертежи, на которых показывают все необходимые для разбивки данные: координаты, отметки, расстояния, уклоны, элементы угловых и линейных построений. Геодезическая подготовка исходных данных может выполняться графическим, аналитическим и графо-аналитическим способами.

**Графический способ** состоит в определении разбивочных данных (координат, расстояний, углов и отметок) непосредственно по плану. Длины линейных отрезков определяют циркулем-измерителем и масштабной линейкой, углы замеряют с помощью геодезического транспортира. Этот способ применяется в случаях, когда не требуется высокой точности исходных данных для разбивок.

**Аналитический способ** состоит в аналитическом определении координат, расстояний и направлений, связывающих осевые точки сооружений между собой и с пунктами опорной сети в строгом соответствии с геометрической схемой проекта. Данный способ является наиболее точным, но весьма трудоёмким.

**Графо-аналитический способ** подготовки данных является более оперативным и в большинстве случаев обеспечивает достаточную точность, поэтому он широко применяется в строительной практике. При использовании данного способа координаты осевых точек сооружений определяют графически с плана, координаты пунктов опорной сети выбирают из ведомостей, а дирекционные углы направлений и расстояния вычисляют по формулам обратной геодезической задачи.

Для снижения погрешностей за счёт деформации бумаги координаты проектных точек (например, точка А на рис.3) определяют следующим образом.

1. Через точку А проводят линии, параллельные сторонам координатной сетки. Измеряют по плану с помощью циркуля и поперечного масштаба отрезки  $\Delta x'$  и  $\Delta x''$ ,  $\Delta y'$  и  $\Delta y''$ .
2. Вычисляют координаты точки А по формулам:

$$x_A = x'_A + \frac{S_0}{\Delta x' + \Delta x''} \Delta x', \quad y_A = y'_A + \frac{S_0}{\Delta y' + \Delta y''} \Delta y',$$

где  $S_0$  – теоретическая длина стороны квадрата координатной сетки;

$x'_A, y'_A$  – координаты юго-западного угла квадрата, в котором находится точка  $A$ .

Аналогично определяют координаты точки  $B$ .

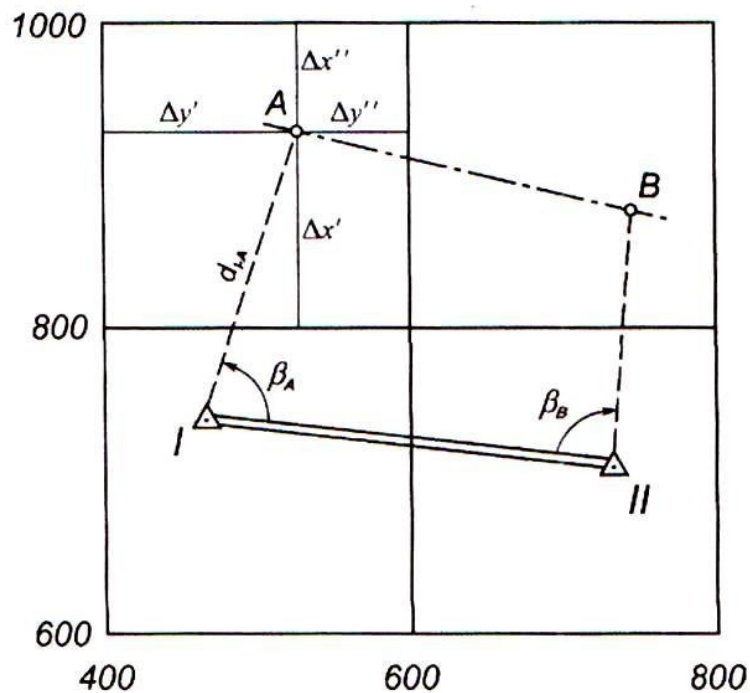


Рисунок 3. Графо-аналитический способ подготовки исходных данных

3. По найденным координатам точек  $A$  и  $B$  осей сооружений находят расстояния от точек опорной сети до искомым точек, дирекционные углы и разбивочные углы при опорных пунктах:

$$\operatorname{tg} \alpha_{1-A} = \frac{y_A - y_1}{x_A - x_1}; \quad \alpha_{1-A} = \dots;$$

$$d_{1-A} = \frac{y_A - y_1}{\sin \alpha_{1-A}} = \frac{x_A - x_1}{\cos \alpha_{1-A}}; \quad \beta_A = \alpha_{I-II} - \alpha_{I-A}$$

В дальнейшем перенесение в натуру осевых точек может быть выполнено построением полярных углов  $\beta_A, \beta_B$ , с помощью теодолита и отложением полярных расстояний от исходных пунктов до искомым точек *A* и *B*.

Для выноса сооружения составляется разбивочный чертёж, на котором показывают опорные пункты, с которых выносят точки сооружения, выписывают расстояния, разбивочные углы и дирекционные углы, координаты выносимых точек. Для контроля выноса определяются диагонали выносимого сооружения и его размеры.

#### 4 РЕКОГНОСЦИРОВКА И ВЫНОС ТОЧЕК В НАТУРУ

##### РЕКОГНОСЦИРОВКА УЧАСТКА

Полевые работы по выносу проекта в натуру начинают с рекогносцировки, во время которой преподаватель знакомит бригаду с участком съёмки, пунктами опорной геодезической сети и условиями привязки к ним. На участке бригада самостоятельно назначает и закрепляет кольшками пункты (вершины) будущего теодолитного хода (полигона). При этом бригада руководствуется следующими положениями:

- а) расстояние между пунктами должно быть в пределах 50 – 300 м;
- б) с каждого пункта должна быть взаимная видимость на два соседних;
- в) кольшки, обозначающие пункты полигона, должны забиваться в таком месте, чтобы можно было без затруднений не только поставить теодолит, но и работать с ним;

- г) полигоны стараются прокладывать по замкнутому контуру снимаемого участка, по местам, удобным для производства линейных измерений (обочины дорог, улиц, аллей, проездов, просек и т.д.);
- д) при необходимости обеспечить съёмку внутри участка, когда подлежащие съёмке объекты не доступны ни с одной точки сторон полигона, между пунктами полигона прокладывают диагональные ходы;
- е) пункты теодолитного хода назначают и закрепляют таким образом, чтобы обеспечить им наибольшую сохранность;
- ж) колышки, обозначающие пункты полигона и диагональных ходов, окапывают кольцевой канавкой, а рядом с ним забивают другой колышек, повыше, несущий запись номера обозначенного пункта и бригады – сторожок;
- з) колышки забивают на уровне с землёй, сторожки – по биссектрисе внутреннего угла, причём запись номера пункта и бригады на сторожках делают со стороны колышков;
- и) на асфальтированных участках пункты полигонов и диагональных ходов можно закреплять засверливанием отверстий и очерчиванием масляной краской круглого контура;
- к) для более точного обозначения центра пунктов в колышки иногда забивают гвозди шляпками до уровня с торцевой поверхностью колышка;
- л) размеры колышков зависят от крепости грунта, их длина может быть в пределах 15 – 30 см.

После рекогносцировки приступают непосредственно к выносу примычных углов и расстояний, возможно использование различных методик.

## ВЫНОС УГЛА ЗАДАННОЙ ВЕЛИЧИНЫ

Если требуется обеспечить точность выносимого угла равной точности угломерного инструмента, то используют метод приёмов.

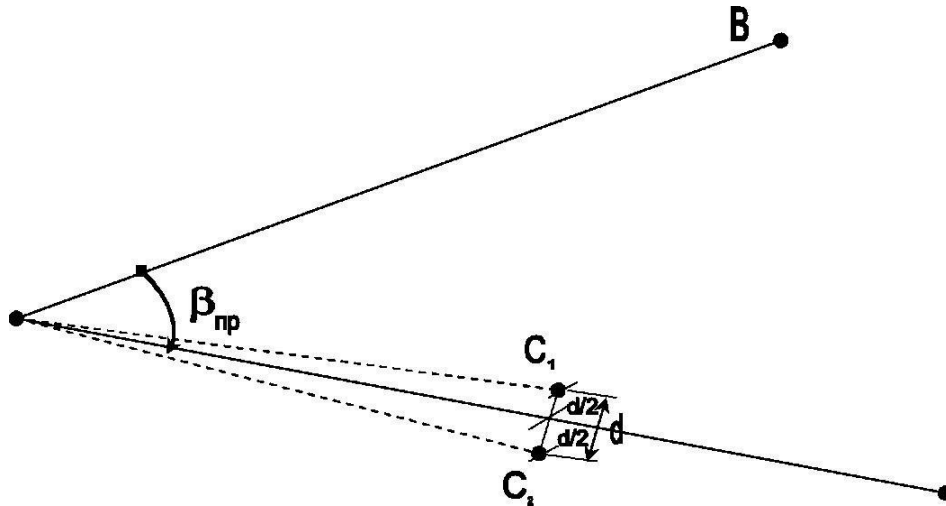


Рисунок 4. Схема построения проектного угла

При этом методе (рис. 4) тахеометр центрируют над точкой **A** и наводят на вешку, установленную на точку **B**. Берут отсчёт по горизонтальному кругу, например при КП (круг справа). Так как требуется отложить угол по направлению часовой стрелки, то к измеренному отсчёту прибавляют значение проектного (заданного) угла и получают расчётный отсчёт.

Если требуется отложить угол против направления часовой стрелки, то значение проектного угла вычитают из отсчёта.

## ПЕРЕНЕСЕНИЕ НА МЕСТНОСТЬ ПРОЕКТНОЙ ДЛИНЫ ОТРЕЗКА

Для построения на местности проектной линии от исходной точки в заданном направлении следует отложить расстояние **D**, горизонтальное проложение **d** которого равно проектному. Поэтому в

проектное расстояние вводят поправки за наклон местности, температуру измерений и компарирование.

$$D = d + \Delta\gamma + \Delta t + \Delta k = D_0 \Delta t + \Delta k ,$$

где  $D_0$  – наклонная длина проектной линии.

Поправка за наклон линии всегда вводится со знаком «плюс».

Поправка за температуру

$$\Delta t = \alpha D_0 (t - t_k) ,$$

где  $\alpha$  – коэффициент линейного расширения материала мерного прибора (для стали  $\alpha=0,000012$ ),

$t$ ,  $t_k$  – соответственно температура мерного прибора при измерениях и при компарировании.

Поправка за компарирование

$$\Delta k = \frac{D_0}{l} \Delta l_k ,$$

где  $l$  – рабочая длина мерного прибора,

$\Delta l_k$  – поправка за компарирование на длину мерного прибора, вычисляется  $(l - l_0)$ ,  $l_0$  – номинальная длина мерной ленты.

Следует помнить, что при откладывании проектной длины на местности все поправки имеют знаки, обратные знакам поправок при измерениях длин.

Для выполнения работы бригада использует мерную ленту, топорик, колышек. Задание определяет руководитель практики.

Длина отрезка **AB** (рис. 5) с учётом поправок составит:

$$D = d + \Delta\gamma + \Delta t + \Delta k$$

где  $d$  – горизонтальное проложение, измеренное на карте или плане,

$\Delta\gamma, \Delta t, \Delta k$  – поправки к длине отрезка на местности, соответственно за угол наклона местности, температуру и компарирование.

$$\Delta\gamma = 2D \cdot \sin^2 \frac{\gamma}{2}$$

где  $\gamma$  – угол наклона местности.

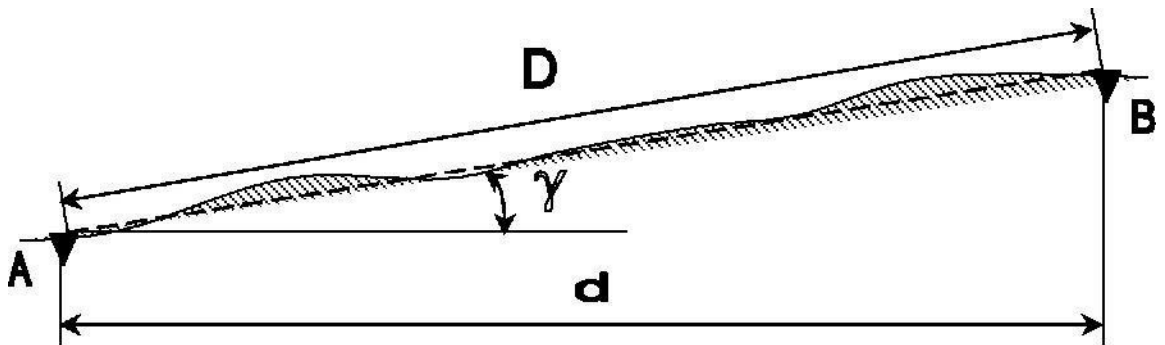


Рисунок 5. Схема построения проектной линии

Отмеряют вычисленное расстояние ( $D$ ) от точки  $A$  и закрепляют на местности точку  $B$ . Для контроля измеряют отложенное расстояние в обратном направлении от точки  $B$  к точке  $A$ .

## СПОСОБЫ ПЕРЕНЕСЕНИЯ В НАТУРУ ТОЧЕК ПОЛИГОНА

В зависимости от условий местности, размеров и типов сооружения, вида геодезической основы и требуемой точности перенесение проектных точек и линий в натуры может быть выполнено способами прямоугольных и полярных координат, угловых и линейных засечек, створов и разбивки от местных предметов.

**Способ прямоугольных координат.** На плане, опустив перпендикуляры из проектных точек  $1$  и  $2$  (рис. 6) на линию  $AB$ , соединяющую два опорных пункта, определяют прямоугольные координаты точек  $1$  ( $x_1', y_1'$ ) и  $2$  ( $x_2', y_2'$ ) в условной системе. На



местности с помощью теодолита и мерной ленты по створу линии  $AB$  находят точки  $C$  и  $D$ . Отложив при этих точках углы по  $90^\circ$  и ординаты  $y_1'$  и  $y_2'$ , находят искомые точки  $1$  и  $2$ .

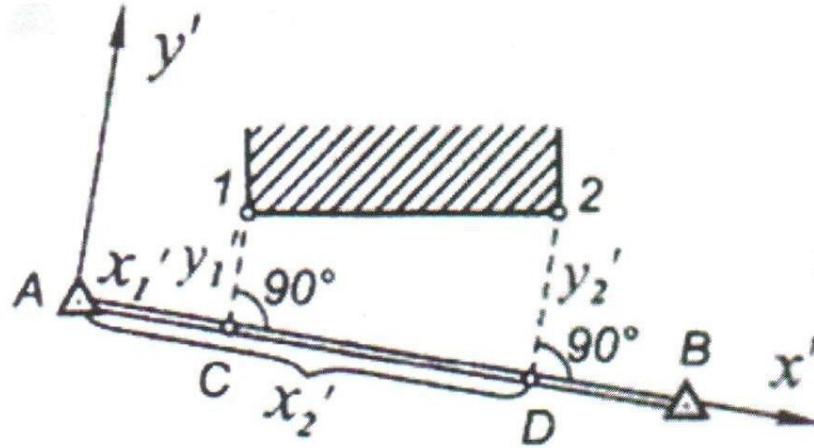


Рисунок 6. Схема перенесения в натуру точек

Этот способ удобно применять в условиях слабо пересечённой открытой местности. Для определения положения точек с минимальной погрешностью необходимо тщательно центрировать теодолит над точками, а исходная линия  $AB$  должна быть по возможности ближе к выносимым точкам.

**Полярный способ.** Сущность способа заключается в нахождении проектных точек на местности по углу и расстоянию (рис. 7).

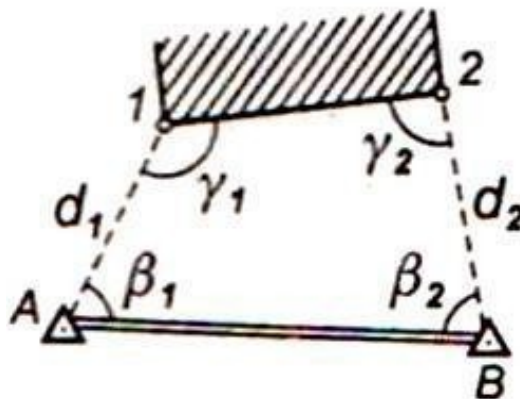


Рисунок 7. Схема перенесения в натуру точек

Решением обратной геодезической задачи по известным координатам двух точек (например,  $A$  и  $I$ ) находят полярные координаты искомой точки  $I$  относительно точки  $A$  геодезической основы:  $\beta_1$  – горизонтальный угол и  $d_1$  – горизонтальное расстояние. На местности для нахождения положения точки  $I$  теодолитом, установленным в точке  $A$ , откладывают угол  $\beta_1$ , а мерной лентой – расстояние  $d_1$ ; при больших расстояниях линию предварительно провешивают. Аналогично находят положение точки  $2$ . Для контроля измеряют углы  $\gamma_1$  и  $\gamma_2$ , а также расстояние между точками  $1$  и  $2$  на местности, которое сравнивают с проектным его значением. Данный способ применяется в открытой местности, удобной для линейных измерений.

**Способ угловых засечек** применяют при разбивке сооружений на пересечённой местности, когда непосредственное измерение расстояний от опорных пунктов до определяемой точки затруднительно. Положение точки  $C$  (рис. 8) на местности находится по углам  $\beta_1$  и  $\beta_2$ , определённым на плане; эти углы откладывают от исходного направления с помощью теодолитов, установленных в точках  $B$  и  $A$ . Для контроля на местности измеряют угол  $\gamma$  при точке  $C$ .

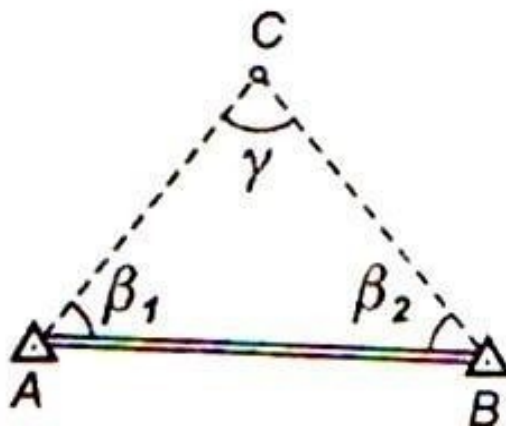


Рисунок 8. Схема перенесения в натуру точек

**Способ линейных засечек** применяют в случае расположения выносимых точек относительно пунктов опорной сети на расстояниях, не превышающих длины мерного прибора (ленты, рулетки).

После определения на плане отрезков  $d_1$  и  $d_2$ ,  $d_3$  и  $d_4$  (рис. 9) прочерчивают на местности дуги, радиусы которых соответствуют этим длинам. Их пересечения определяют положение искомых точек  $1$  и  $2$ .

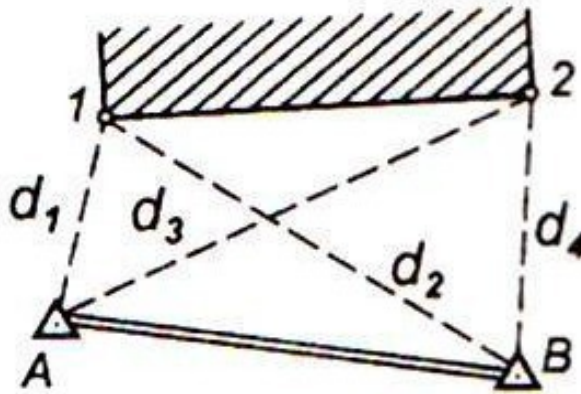


Рисунок 9. Схема перенесения в натуру точек

**Способ створов** применяется для разбивки сооружений при наличии на местности и плане координатной строительной сетки (рис. 10).

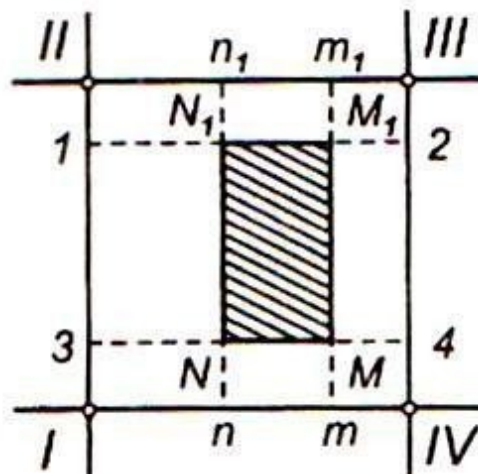


Рисунок 10. Схема перенесения в натуру точек

По плану определяют расстояния по сторонам квадрата сетки  $1-1$ ,  $1-3$ ,  $1-n$ ,  $1-m$  и т. д. Найденные расстояния откладывают на местности по сторонам соответствующего квадрата и в полученных точках  $1, 2, 3, 4, n, m, n_1, m_1$  забивают колышки. На пересечении линий визирования (например,  $n-n_1$  и  $3-4$ ) находят положение точек здания (например, точки  $N$ ).

*Способ разбивки от местных предметов* применяется на частично застроенных территориях при перенесении в натуру осей и точек вспомогательных или временных сооружений.

При разбивке сооружений от местных предметов используют способы створов, прямоугольных и полярных координат, угловых и линейных засечек и различные комбинации этих способов. Все исходные данные (углы и расстояния) определяют на плане графически, так как высокой точности разбивок при этом не требуется.

## 5 ОФОРМЛЕНИЕ И ЗАЩИТА ОТЧЁТА ПО ГЕОДЕЗИЧЕСКОЙ ПРАКТИКЕ

Оформление отчёта по геодезической практике.

1. Все документы для переплёта должны иметь поля шириной 3 см. Если поля при оформлении документа отсутствовали, они должны быть наклеены. Полевые журналы, рабочие тетради, дневник в качестве полей должны иметь наклеенные полоски бумаги.
3. Все документы, формат которых более 20 × 30 см, должны быть сложены в гармошку: сначала в горизонтальном направлении, а затем – в вертикальном. При этом поля для переплёта должны выступать за

пределы гармошки. Сложенные таким образом документы вместе с полями должны иметь указанный формат.

3. Все документы должны быть пронумерованы в хронологическом порядке. Номера документов, сложенных в гармошку, подписываются на сложенном документе так, чтобы, листая переплетённый отчёт, их можно было читать, не раскладывая документ.

4. Страницы всех полевых журналов должны быть пронумерованы. В конце полевых журналов должна быть запись о том, сколько страниц пронумеровано, кто бригадир; далее следуют подпись бригадира и дата.

5. Титульный лист отчёта оформляется по приложению А.

Перечень полевых и камеральных документов, входящих в отчёт.

1. Схема решения обратной геодезической задачи с вычислением примычных углов теодолитного хода.

2. Данные геодезической подготовки для выноса примычных углов и расстояний, точек полигона.

3. Разбивочный чертёж и сведения по выполненной работе.

4. Журнал поверок теодолита.

5. Журнал измерения углов и линий, абрис.

6. План теодолитной съёмки, вычерченный в туши.

Материалы по всем видам работ бригада брошюрует и сдаёт на кафедру.

## СПИСОК ЛИТЕРАТУРЫ

1. Богомолова Е.С. Инженерная геодезия: учебное пособие. Часть II / Е. С. Богомолова, М. Я. Брынь, В. А. Коугия, О. Н. Малковский, В. И. Полетаев, О. П. Сергеев, Е. Г. Толстов; под ред. В. А. Коугия. – СПб.: 2008. С.3 –11.
2. Геодезическое обеспечение проектирования, строительства и эксплуатации зданий, сооружений: учебное пособие / Т. И. Хаметов. – М.: Изд-во АСВ, 2000. – 200 с.
3. Неумывакин Ю. К. Земельно-кадастровые геодезические работы: учебное пособие для высших учебных заведений / Ю. К. Неумывакин, М. И. Перский. – М.: КолосС, 2008. – 184 с.
4. Неумывакин Ю. К. Земельно-кадастровые геодезические работы: учебное пособие для высших учебных заведений / Ю. К. Неумывакин, М. И. Перский. – М.: КолосС, 2006. – 183 с.
5. Поклад Г. Г. Геодезия: учебное пособие для вузов / Г. Г. Поклад, С. П. Гриднев.– 2-е изд.– М.: академический Проект, 2008. – 589 с.

МИНИСТЕРСТВО СЕЛЬСКОГО ХОЗЯЙСТВА  
РОССИЙСКОЙ ФЕДЕРАЦИИ  
ФЕДЕРАЛЬНОЕ ГОСУДАРСТВЕННОЕ БЮДЖЕТНОЕ  
ОБРАЗОВАТЕЛЬНОЕ УЧРЕЖДЕНИЕ  
ВЫСШЕГО ОБРАЗОВАНИЯ «ПРИМОРСКАЯ  
ГОСУДАРСТВЕННАЯ СЕЛЬСКОХОЗЯЙСТВЕННАЯ  
АКАДЕМИЯ»  
ИНСТИТУТ ЗЕМЛЕУСТРОЙСТВА И АГРОТЕХНОЛОГИЙ

ОТЧЁТ

О ПРОХОЖДЕНИИ УЧЕБНОЙ ПРАКТИКИ ПО  
ГЕОДЕЗИЧЕСКИМ РАБОТАМ ПРИ ЗЕМЛЕУСТРОЙСТВЕ

Выполнила бригада № 1

Состав бригады:

1. Петров И. Г. – 931 гр
2. Иванов Г. А. – 931гр
3. Ежов И. Н. – 931 гр
4. Елькин С. В. – 931 гр
5. Котов П. Е. – 933 гр

Проверил: Авраменко

А.А.

Уссурийск 2021

## СОДЕРЖАНИЕ

Введение	3
Общие положения	4
Цель и задачи учебной практики	6
Место и организация учебной практики	7
Расчёт времени по отдельным видам работ	8
1 Техника безопасности и поверки приборов	10
Положение о проведении инструктажа	10
Основные правила безопасности на практике	11
Выдача, содержание и приёмка инструментов	13
Поверки приборов	15
2 Знакомство с работой современных электронных приборов, применяемых в геодезических работах	16
3 Камеральные работы для выноса проекта в натуру	25
4 Рекогносцировка и вынос точек в натуру	28
Рекогносцировка участка	28
Вынос угла заданной величины	29
Перенесение на местность проектной длины отрезка	30
Способы перенесения в натуру точек полигона	32
5 Оформление и защита отчёта по геодезической практике Список литературы	
Приложение А	



Практика по получению первичных профессиональных умений и навыков, в том числе первичных умений и навыков научно-исследовательской деятельности. Блок 3. Геодезические работы при землеустройстве с элементами фотограмметрии (Модуль 1) Геодезические работы при землеустройстве, для обучающихся по направлению подготовки 21.03.02 Землеустройство и кадастры

Подписано в печать \_\_\_\_\_ 2021 г.

Формат 60×90 1/16. Бумага типографская. Уч.-изд. л. 2,6 Заказ № \_\_\_\_\_

ФГБОУ ВО «Приморская государственная сельскохозяйственная академия» 692510, г. Уссурийск, проспект Блюхера, 44

---

Участок оперативной полиграфии ФГБОУ ВО ПГСХА

692508, г. Уссурийск, ул. Раздольная, 8

